



# Chiusura a leva V7

Sopra il punto morto · Acciaio inox

- Design elegante, liscio, a bassa sporgenza
- Disponibili con e senza serratura
- Struttura robusta, rivettata, antimanomissione

## Materiali e finiture

Acciaio inox grado 316 elettrolucidato

## Dati prestazionali

Carico di funzionamento max: 1200 N

## Note sull'installazione

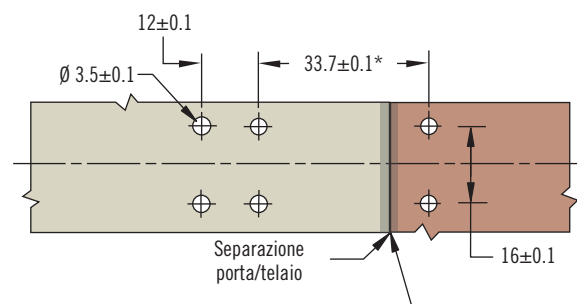
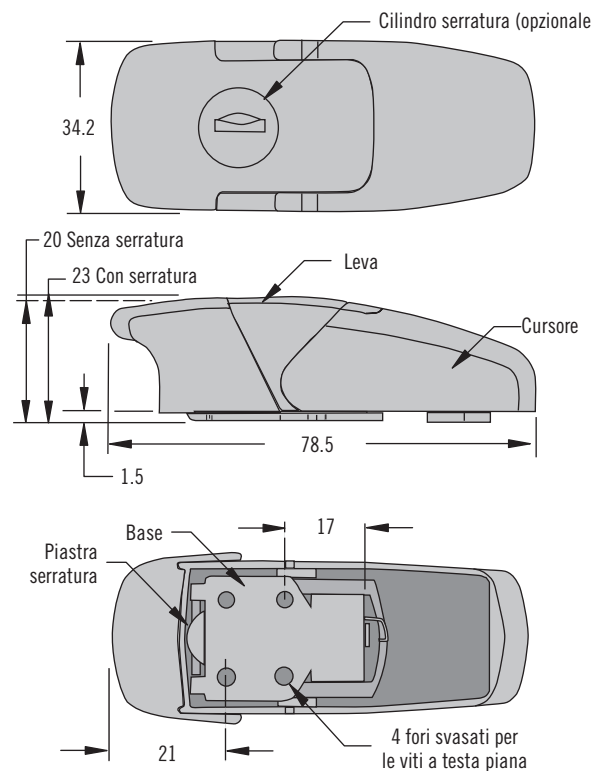
Installare il fermo con quattro viti a testa piatta M3 (n. 4) e il supporto con due viti a testa tonda M3 (n. 4) (non fornite)

## Chiavi

Chiavi con impugnatura in plastica S008 (paio)

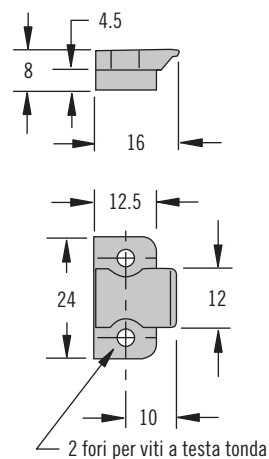
Numero di parte: M1-525-39-S008

## Chiusura



\*Tenere conto di eventuali variazioni del pannello se viene utilizzata una guarnizione

## Aggancio



## Numero di parte

V. tabella

Complessivo completo con aggancio

Descrizione	Numero di parte
Senza serratura	V7-20-101-24
Con serratura e codice chiave uguale S-008 (2 chiavi fornite)	V7-20-111-24

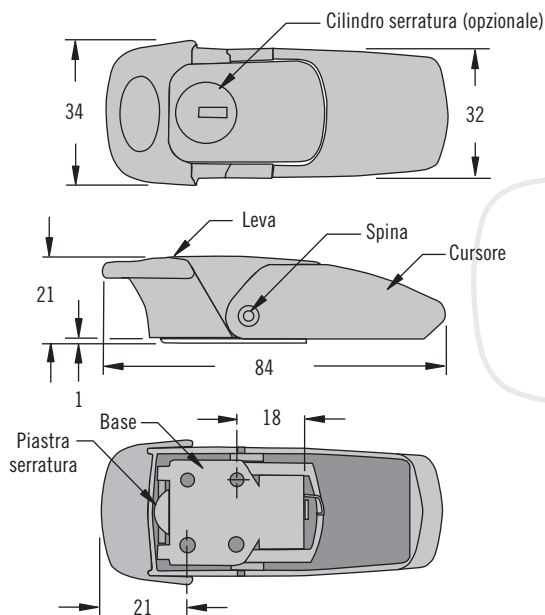
# Chiusura a leva V7

## Sopra il punto morto · Lega di zinco

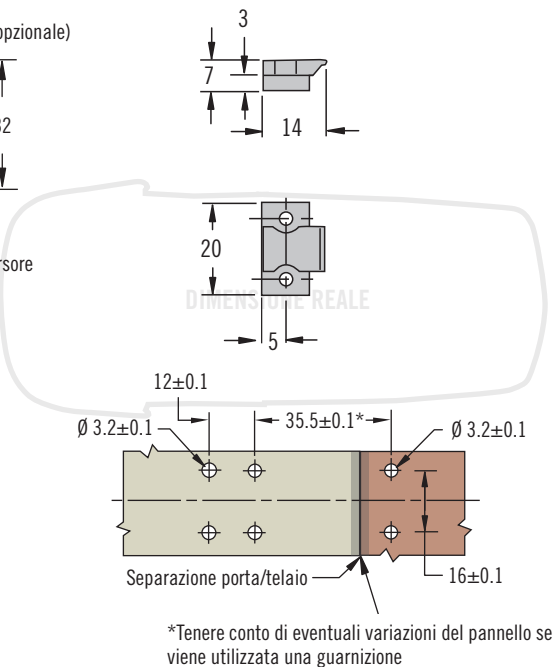


329

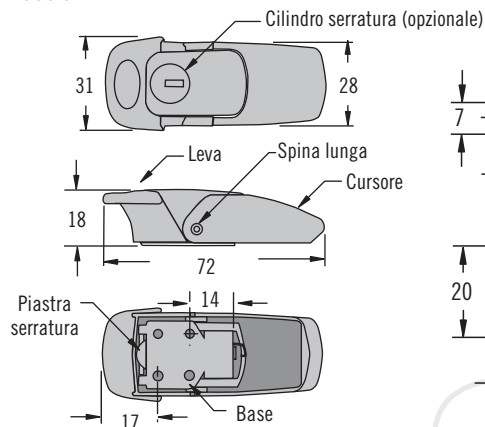
### Chiusura Grande



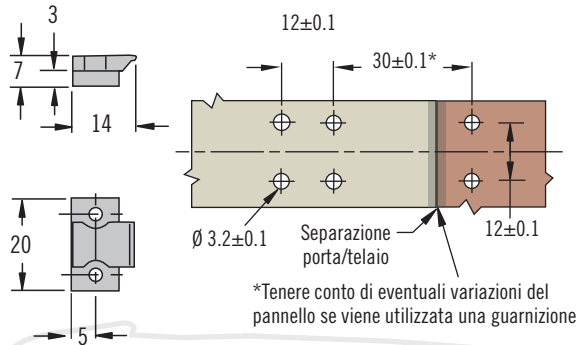
### Aggancio



### Chiusura Piccola



### Aggancio



- Design elegante, liscio, a bassa sporgenza
- Disponibili con e senza serratura
- Struttura robusta, rivettata, antimanomissione

### Materiali e finiture

Lega di zinco, cromata o rivestimento a polvere e acciaio inox

### Dati prestazionali

Carico max. di funzionamento: 1200 N

### Note sull'installazione

Installare il fermo con quattro viti a testa piatta M3 (n. 4) e il supporto con due viti a testa tonda M3 (n. 4) (non fornite)

### Chiavi

Codice chiave S010 (paio)

Numero di parte: V7-KEYS

### Numero di parte

v. tabella

Complessivo completo con aggancio

Descrizione	Numero di parte		
	Cromo lucido	Cromo satinato	Rivestimento a polvere nera
Piccola, senza serratura	V7-10-105-10	V7-10-105-20	V7-10-105-50
Piccola, con serratura (2 chiavi fornite)	V7-10-115-10	V7-10-115-20	V7-10-115-50
Grande, senza serratura	V7-20-101-10	V7-20-101-20	V7-20-101-50
Grande, con serratura (2 chiavi fornite)	V7-20-111-10	V7-20-111-20	V7-20-111-50