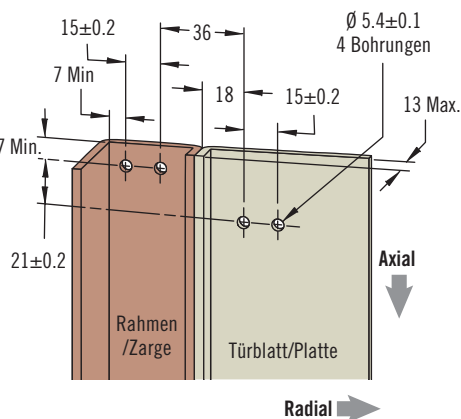
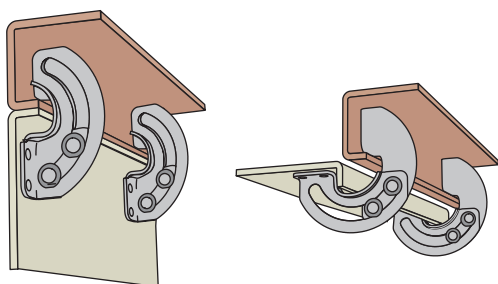
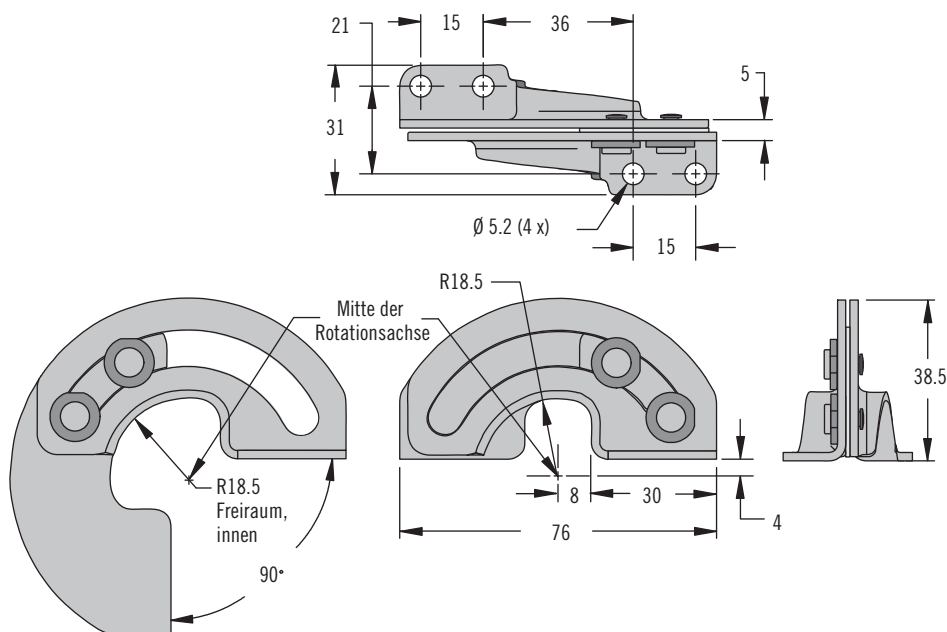


R6 Scharniere

Innenliegend · 90° freischwingend



427



• Unsichtbar bei geschlossener Tür

Werkstoff und Oberfläche

Stahl, verzinkt oder Edelstahl

Festigkeitsrichtwerte

Stahl, verzinkt

Radiale Betriebslast:

Maximale statische Last: 625 N

Grenzwert (Mittelwert): 2235 N

Axiale Betriebslast:

Maximale statische Last: 205 N

Grenzwert (Mittelwert): 420 N

Edelstahl

Radiale Betriebslast:

Maximale statische Last: 525 N

Grenzwert (Mittelwert): 3035 N

Axiale Betriebslast:

Maximale statische Last: 185 N

Grenzwert (Mittelwert): 475 N

Max. Haltekraft: 18.2 N·m

Betriebstemperatur:

-40° C bis 85° C

Hinweise zur Installation

Überschreitet die Plattenstärke 4.0 mm, so ist eine Fase von 45° erforderlich

Montage mit Schrauben M5 (nicht im Lieferumfang)

Produktnummer

Produktnummer

Siehe Tabelle

Produktnummer	
Stahl	R6-21-11
Edelstahl	R6-21-23



R6 Scharniere

Innenliegend · 180° freischwingend

- Unsichtbar bei geschlossener Tür
- In der Endstellung einrastend - für horizontale Anwendungen
- Aus korrosionsbeständigem Werkstoff

Werkstoff und Oberfläche

Stahl, verzinkt oder Edelstahl

Festigkeitsrichtwerte

Stahl, verzinkt

Radiale Betriebslast:

Maximale statische Last: 485 N

Grenzwert (Mittelwert): 710 N

Axiale Betriebslast:

Maximale statische Last: 100 N

Grenzwert (Mittelwert): 295 N

Max. Haltekraft: 11.8 N·m

Edelstahl

Radiale Betriebslast:

Maximale statische Last: 505 N

Grenzwert (Mittelwert): 1085 N

Axiale Betriebslast:

Maximale statische Last: 165 N

Grenzwert (Mittelwert): 345 N

Betriebstemperatur:

-40° C bis 85° C

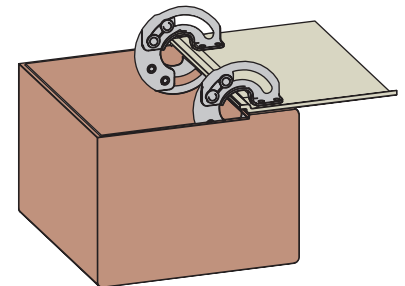
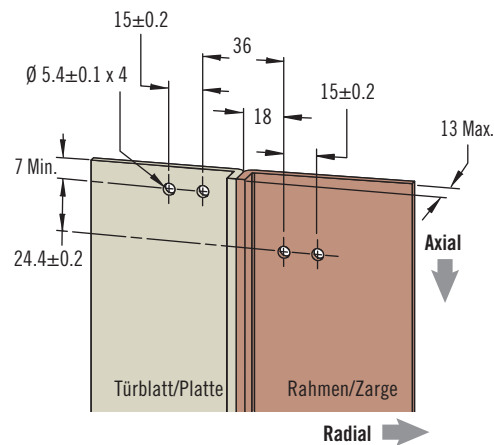
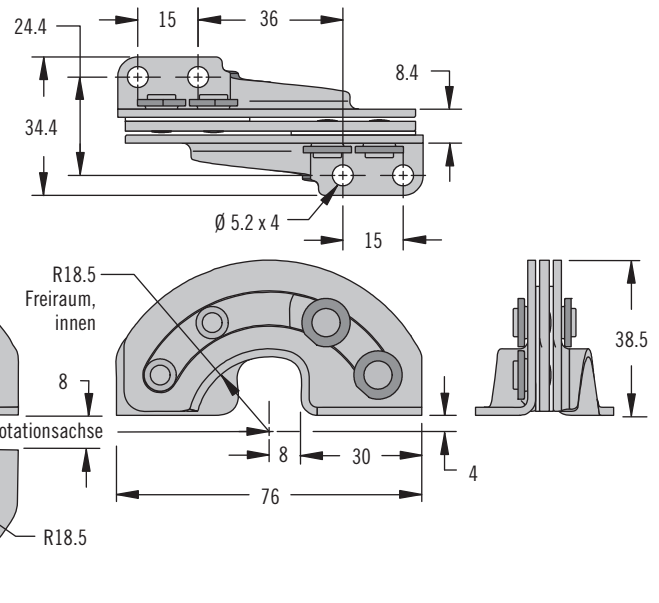
Hinweise zur Installation

Montage mit Schrauben M5 (nicht im Lieferumfang)

Maximale Plattenstärke = 4.0 mm

Produktnummer

Siehe Tabelle



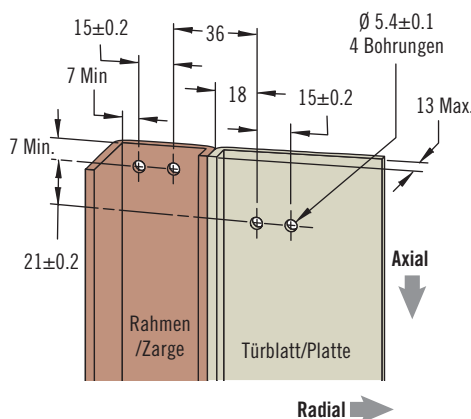
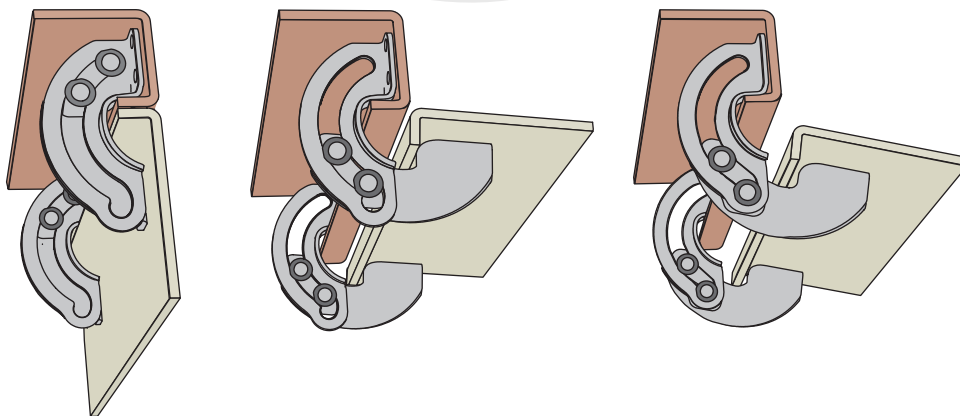
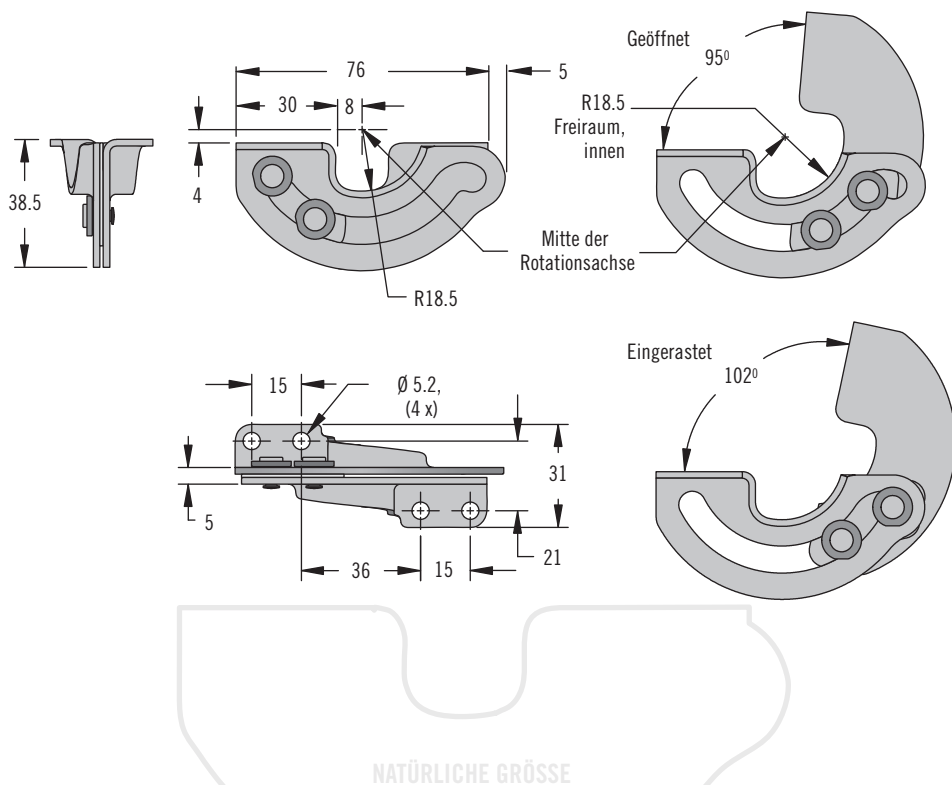
Produktnummer	
Stahl	R6-20-11
Edelstahl	R6-20-23

R6 Scharniere

Innenliegend · Einrastende Ausführung



429



- **Unsichtbar bei geschlossener Tür**
- **Hält Klappe/Deckel in der Endstellung ohne zusätzliche Mechanik offen**



Werkstoff und Oberfläche

Stahl, verzinkt oder Edelstahl

Festigkeitsrichtwerte

*(Die angegebenen Werte beziehen sich auf die "eingerastete" Stellung)

Stahl, verzinkt

Radiale Betriebslast:

Maximale statische Last: 155 N

Grenzwert (Mittelwert): 405 N

Axiale Betriebslast:

Maximale statische Last: 200 N

Grenzwert (Mittelwert): 415 N

Max. Haltekraft: 11.8 N·m

Betriebstemperatur:

-40° C bis 85° C

Edelstahl

Radiale Betriebslast:

Maximale statische Last: 280 N

Grenzwert (Mittelwert): 570 N*

Axiale Betriebslast:

Maximale statische Last: 305 N

Grenzwert (Mittelwert): 430 N

Max. Haltekraft: 18.2 N·m*

Betriebstemperatur:

-40° C bis 85° C

Hinweise zur Installation

Überschreitet die Plattenstärke 4.0 mm, so ist eine Fase von 45° erforderlich

Produktnummer

Siehe Tabelle

Produktnummer	
Stahl	R6-22-11
Edelstahl	R6-22-23