



# R4 Chiusura rotativa

Impieghi leggeri · A scomparsa · A uno e due stadi

- Ideale per applicazioni in spazi limitati
- Compatibile con un'ampia varietà di attuatori
- Ammortizzatore integrato per la funzione anti-vibrazioni

## Materiali e finiture

Acciaio, zincato o acciaio inox 304 passivato

## Accessori

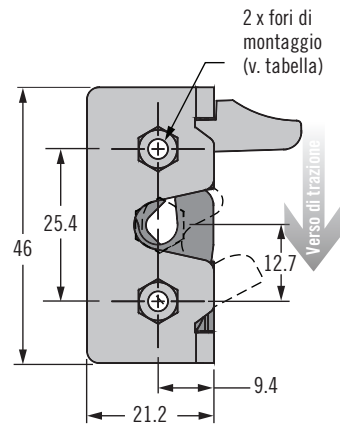
Per cavi e fermagli v. pagine 322-323

## Note

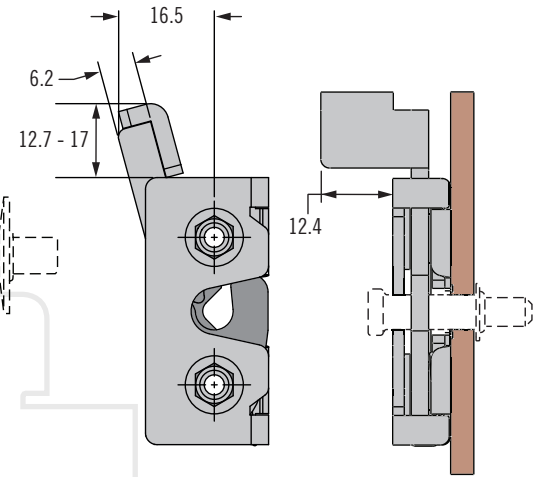
Disponibile come chiusura rotativa elettromeccanica. V. pagina 20

Per l'opzione di attivazione elettrica vedere pagina 42

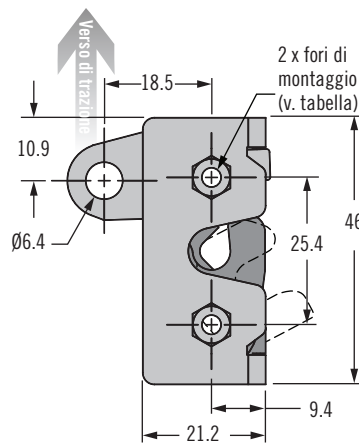
### Azionamento manuale



### Azionamento diretto (solo in acciaio)

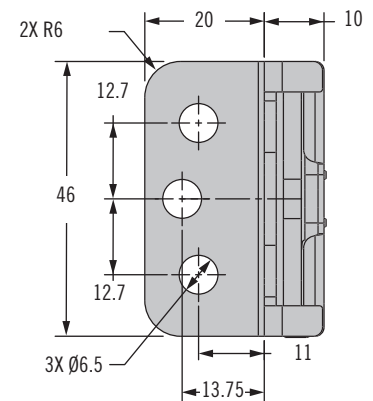


### Due stadi - Inferiore



### Staffa di montaggio

(opzione per tutti i tipi di leva in acciaio)



## Selezione del numero di parte

### S Stadio e azionamento

- 2 A uno stadio
- 4 A due stadi

### L Tipo di leva

- 4 Azionamento manuale
- 5 Inferiore
- 9A Attuazione diretta (M = solo materiale 10, 15 e 77)

R4 - 05 - S I - L O B - M

### I Tipo di montaggio

- 0 4,5 passante
- 1 Filettatura 8-32
- 2 M4 x filettatura 0,7
- 3 4,5 passante con staffa di montaggio (M = solo materiale 10, 15 e 77)

### B Tipo di base

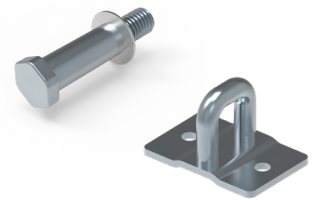
- 1 Standard
- 5 Versione con ammortizzatore integrato

### M Materiale

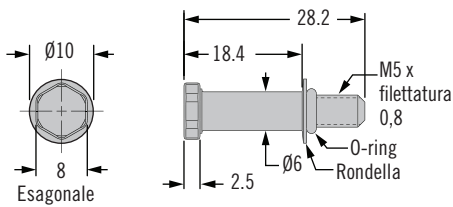
- 10 Acciaio, zincato
- 15 Acciaio, zincato nero
- 20 Acciaio inox
- 77 Acciaio, zincato

# R4 Rotary Latch

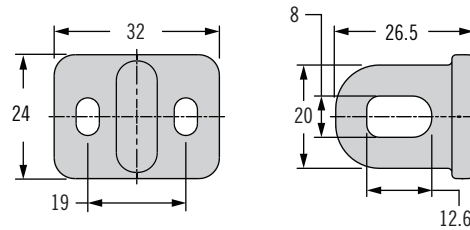
## Chiavistello · Impieghi leggeri · Installazione



### Chiavistello (venduto separatamente)



### Aggancio sagomato (venduto separatamente)



### • Chiavistello per chiusura rotativa serie R4-10

#### Materiali e finiture

Acciaio, zincato, zincato nero,  
Acciaio inox

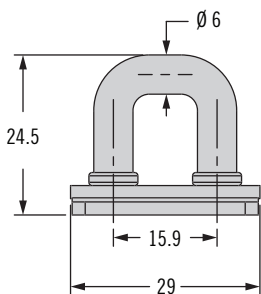
#### Numero di parte

V. tabella

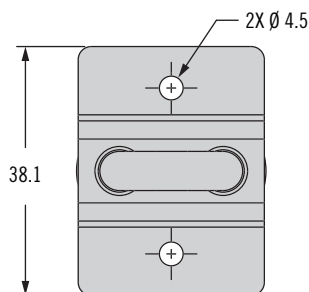
| Numero di parte chiavistello |             |              |
|------------------------------|-------------|--------------|
| Numero di parte              | Filettatura | Materiale    |
| R4-90-0511-10                | 10-24-UNC   | Acciaio      |
| R4-90-0511-20                | 10-24-UNC   | Acciaio inox |
| R4-90-0521-10                | M5 X 0.8    | Acciaio      |
| R4-90-0521-20                | M5 X 0.8    | Acciaio inox |

| Numero di parte   |            |
|-------------------|------------|
| Aggancio sagomato | R4-0-61336 |

### Cavo dallo Striker (venduto separatamente)

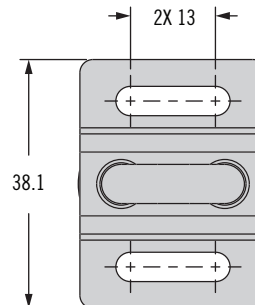


### Montaggio a foro singolo R4-90-0501-XX



Montaggio a foro singolo

### Montaggio a scanalatura R4-90-0502-XX



Montaggio a scanalatura

| Cavo dallo Striker |             |                       |
|--------------------|-------------|-----------------------|
| Numero di parte    | Montaggio   | Materiale             |
| R4-90-0501-10      | Single Hole | Acciaio, zincato      |
| R4-90-0501-15      | Single Hole | Acciaio, zincato nero |
| R4-90-0501-77      | Single Hole | Acciaio, zincato      |
| R4-90-0502-10      | Fessura     | Acciaio, zincato      |
| R4-90-0502-15      | Fessura     | Acciaio, zincato nero |
| R4-90-0502-77      | Fessura     | Acciaio, zincato      |



# R4 Chiusura rotativa

Impieghi leggeri · A scomparsa · A uno e due stadi

- **Compatibile con un'ampia varietà di attuatori**
- **Omologazione EN 45545-3 E60 (Solo versione standard)**
- **Versione con ammortizzatore integrato per la funzione anti-vibrazioni**

## Materiali e finiture

acciaio, zincato o  
acciaio inox 304 passivato

## Accessori

Le viti del riscontro per la versione standard sono diverse da quelle della versione con ammortizzatore integrato. V. pagina 297 per visionare le due versioni.

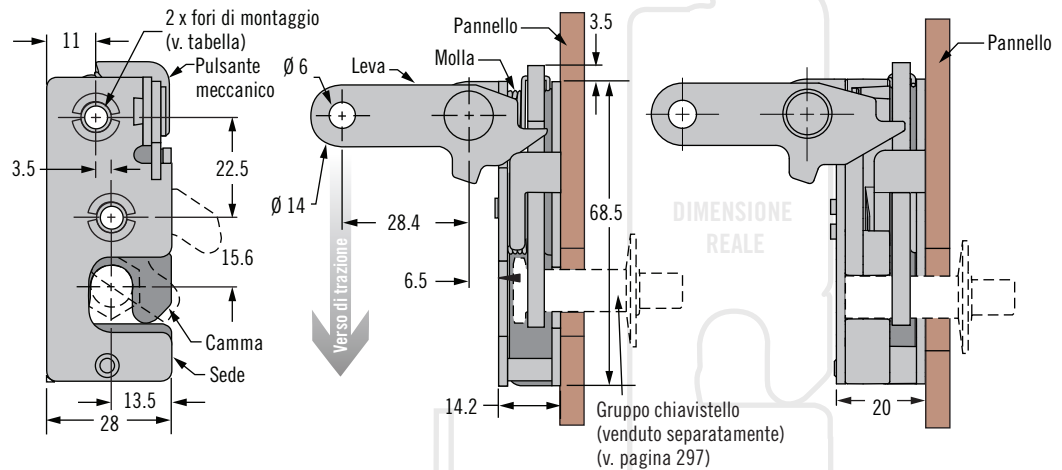
Per cavi e fermagli  
v. pagine 322-323

## Note

Disponibile come chiusura rotativa elettromeccanica. V. pagina 20

### Uno stadio - Perpendicolare

(azionamento sinistrorso in fig.)

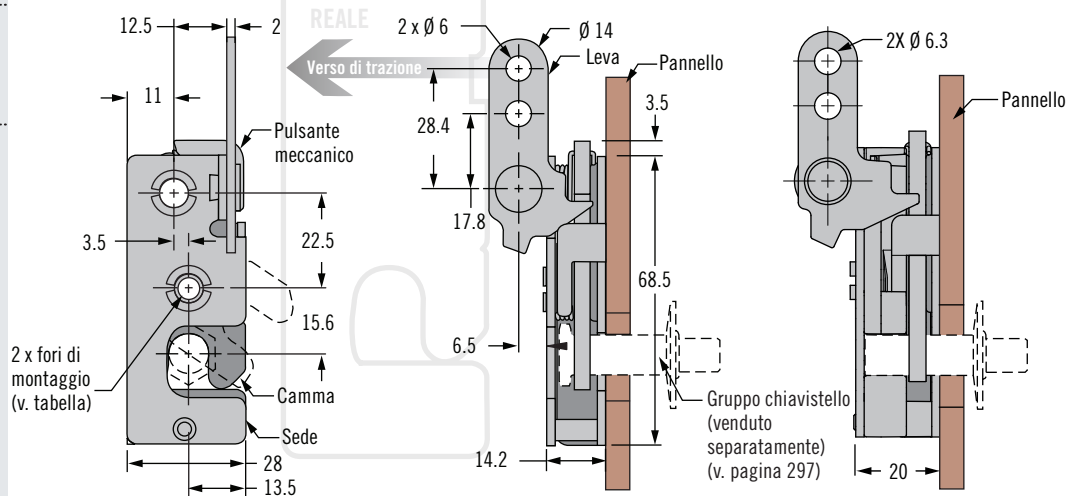


### Versione con ammortizzatore integrato

(dimensioni uguali alla versione standard salvo come indicato)

### Uno stadio - In linea

(azionamento sinistrorso in fig.)



### Versione con ammortizzatore integrato

(dimensioni uguali alla versione standard salvo come indicato)

## Selezione del numero di parte

### S Stadio e azionamento

- 1 Uno stadio, destrorso
- 2 Uno stadio, sinistrorso
- 3 Due stadi, destrorso
- 4 Due stadi, sinistrorso

### I Tipo di montaggio

- 0 Foro passante Ø 7,2
- 1 Filettatura 1/4 - 20
- 2 Filettatura M6 0°

### B Tipo di base

- 1 Standard
- 5 Versione con ammortizzatore integrato

### L Tipo di leva

- 1 Perpendicolare
- 2 In linea

### M Materiale

- 10 Acciaio
- 20 Acciaio inox

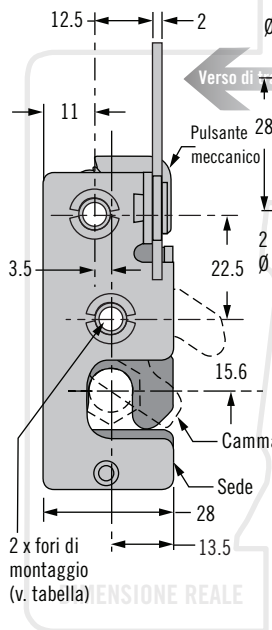
R4 - 10 - S I - L 0 B - M

# R4 Chiusura rotativa

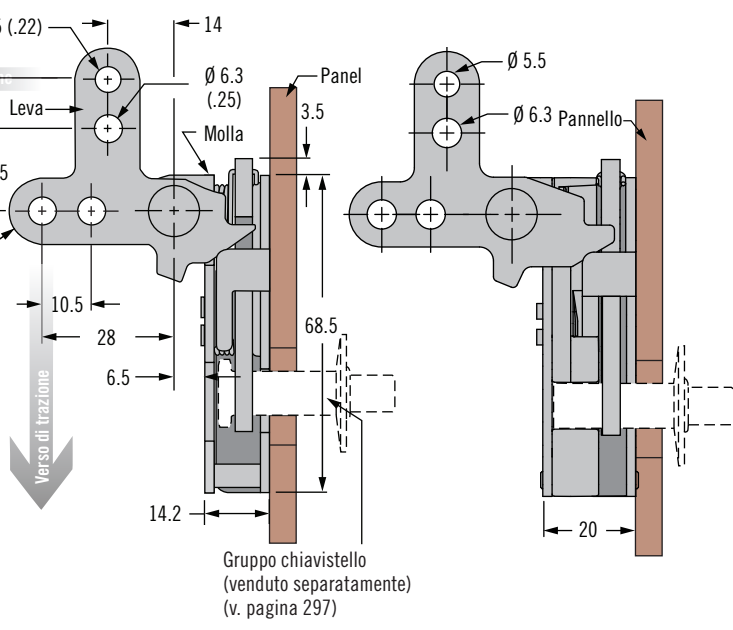
## Impieghi leggeri · A scomparsa · A uno e due stadi



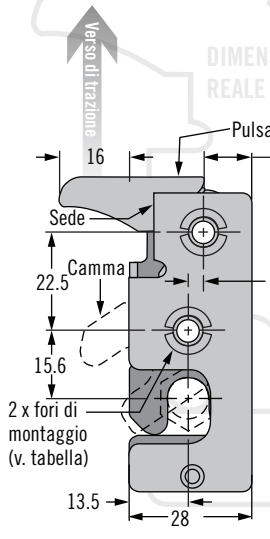
### Uno stadio - A due punti (azionamento sinistrorso in fig.)



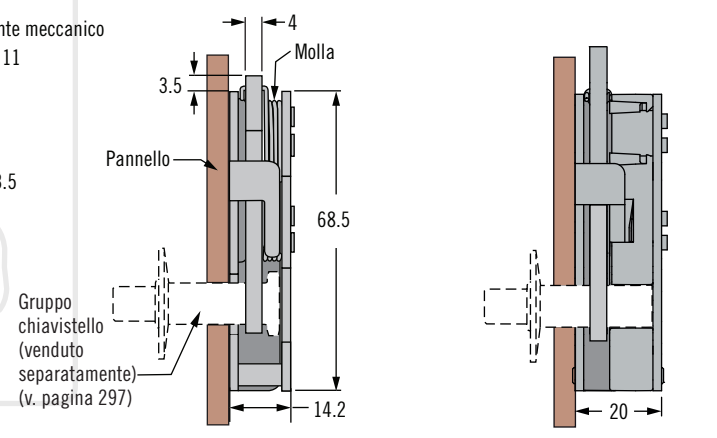
### Versione con ammortizzatore integrato (dimensioni uguali alla versione standard salvo come indicato)



### A uno stadio - Azionamento manuale



### Versione con ammortizzatore integrato (dimensioni uguali alla versione standard salvo come indicato)



- **Compatibile con un'ampia varietà di attuatori**
- **Omologazione EN 45545-3 E60 (Solo versione standard)**
- **Versione con ammortizzatore integrato per la funzione anti-vibrazioni**

#### Materiali e finiture

Acciaio, zincato o acciaio inox 304 passivato

#### Accessori

Le viti del riscontro per la versione standard sono diverse da quelle della versione con ammortizzatore integrato. V. pagina 297 per visionare le due versioni.

Per cavi e fermagli v. pagine 322-323

#### Note

Disponibile come chiusura rotativa elettromeccanica. V. pagina 20

#### S Stadio e azionamento

- 1 Uno stadio, destrorso
- 2 Uno stadio, sinistrorso
- 3 Due stadi, destrorso
- 4 Due stadi, sinistrorso

#### L Tipo di leva

- 3 A due punti
- 4 Azionamento manuale

R4 - 10 - S I - L O B - M

#### I Tipo di montaggio

- 0 Ø7,2 passante
- 1 Filettatura ¼ -20
- 2 1x filettatura M6

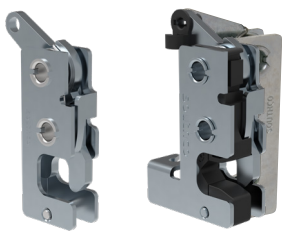
#### B Tipo di base

- 1 Standard
- 5 Versione con ammortizzatore integrato

#### M Materiale

- 10 Acciaio
- 20 Acciaio inox

### Selezione del numero di parte



# R4 Chiusura rotativa

Impieghi leggeri · A scomparsa · A uno e due stadi

- Compatibile con un'ampia varietà di attuatori
- Omologazione EN 45545-3 E60 (Solo versione standard)
- Versione con ammortizzatore integrato per la funzione anti-vibrazioni

## Materiali e finiture

acciaio, zincato o acciaio inox 304 passivato

## Accessori

Le viti del riscontro per la versione standard sono diverse da quelle della versione con ammortizzatore integrato. V. pagina 297 per visionare le due versioni.

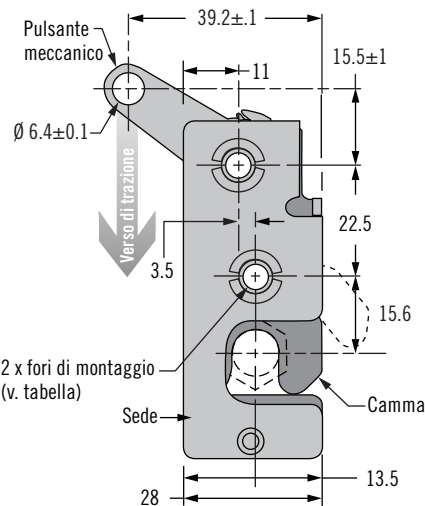
Per cavi e fermagli v. pagine 322-323

## Note

Disponibile come chiusura rotativa elettromeccanica. V. pagina 43

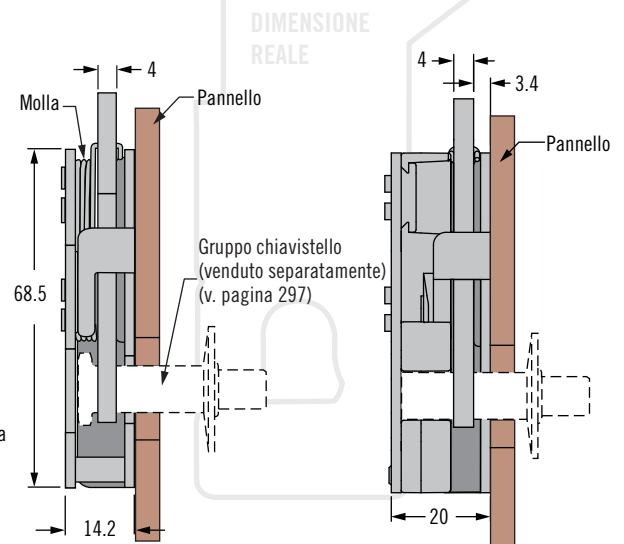
## Uno stadio - Inferiore

(azionamento sinistrorso in fig.)



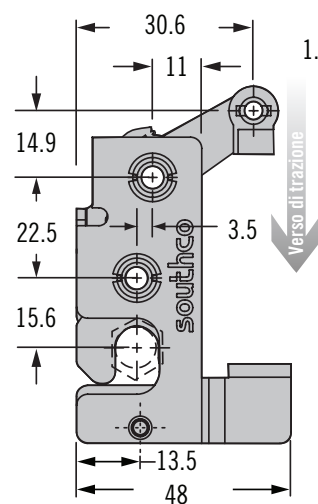
## Versione con ammortizzatore integrato

(dimensioni uguali alla versione standard salvo come indicato)



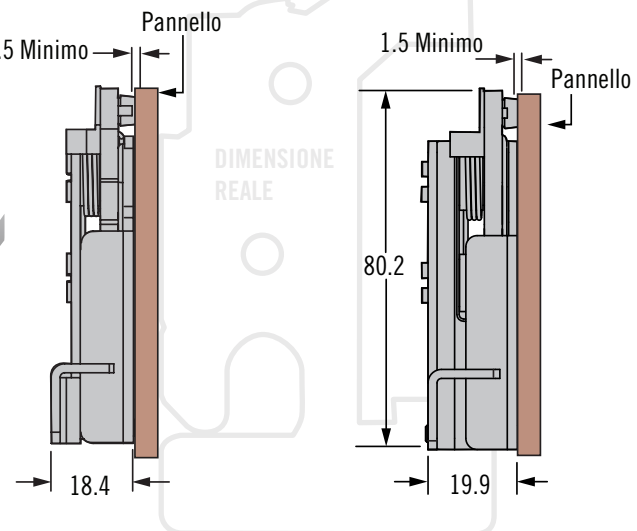
## Uno stadio - Azionamento verso fondo

(attuatore mano destra)



## Versione con ammortizzatore integrato

(dimensioni uguali alla versione standard salvo come indicato)



## Selezione del numero di parte

R4 - 10 - S I - 50 B - M

### S Stadio e azionamento

- 1 Uno stadio, destrorso
- 2 Uno stadio, sinistrorso
- 3 Due stadi, destra
- 4 Due stadi, sinistra

### I Tipo di montaggio

- 0  $\varnothing 7,2$  passante
- 1 Filettatura  $\frac{1}{4}$  -20
- 2 1x filettatura M6

### B Tipo di base

- 1 Standard
- 2 Standard con staffa per cavi
- 5 Versione con ammortizzatore integrato
- 6 Paraurti integrato con staffa per cavi

### M Materiale

- 10 Acciaio
- 20 Acciaio inox

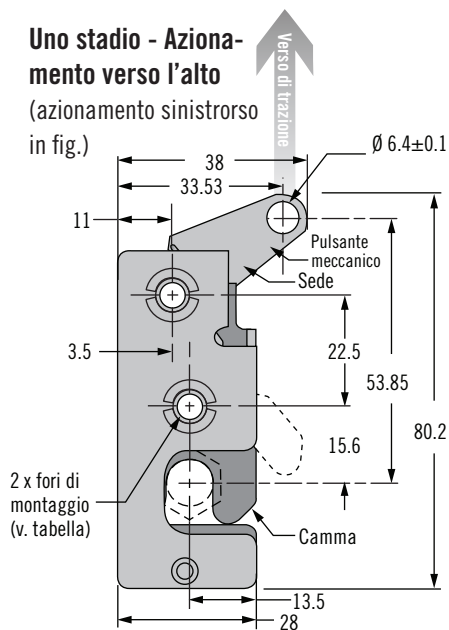
# R4 Chiusura rotativa

Impieghi leggeri · A scomparsa · A uno e due stadi



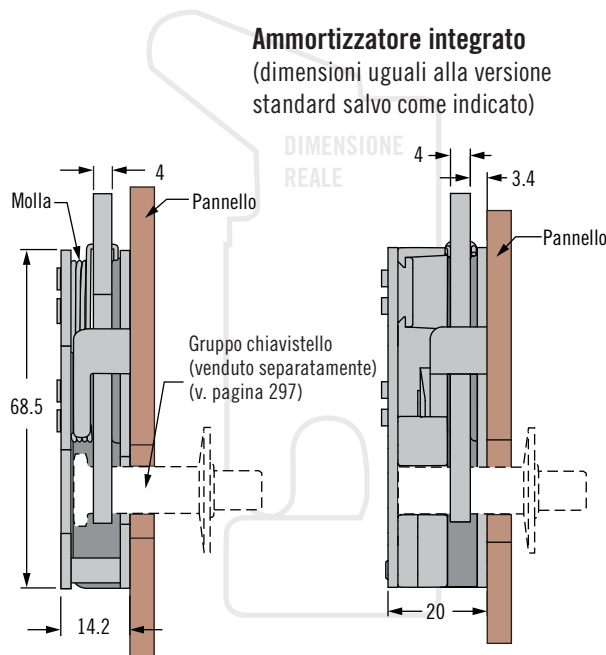
## Uno stadio - Azionamento verso l'alto

(azionamento sinistrorso in fig.)



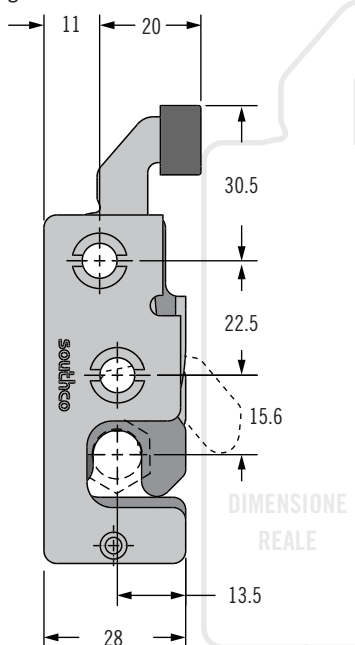
## Ammortizzatore integrato

(dimensioni uguali alla versione standard salvo come indicato)



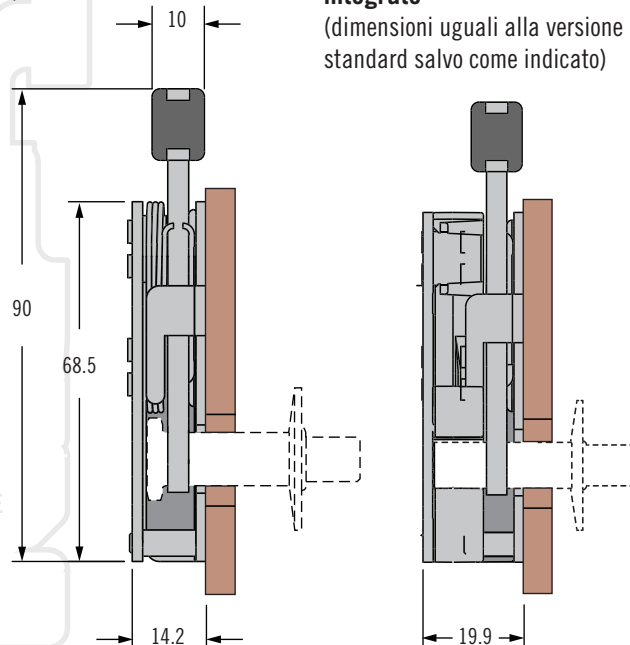
## Uno stadio - Attuazione diretta

(in figura l'attivazione della mano sinistra)



## Versione con ammortizzatore integrato

(dimensioni uguali alla versione standard salvo come indicato)



- Compatibile con un'ampia varietà di attuatori
- Omologazione EN 45545-3 E60 (solo versione standard)
- Versione con ammortizzatore integrato anti-vibrazione

### Materiali e finiture

Acciaio zincato

### Accessori

Le viti del riscontro per la versione standard sono diverse da quelle della versione con ammortizzatore integrato. V. pagina 297 per visionare le due versioni.

Per cavi e fermi v. pagina 322-323

### Note

Disponibile come chiusura rotativa elettromeccanica. V. pagina 20

### S Stadio e azionamento

- 1 Uno stadio, destrorso
- 2 Uno stadio, sinistrorso
- 3 Due stadi, destrorso
- 4 Due stadi, sinistrorso

### L Tipo di leva

- 6 Azionamento verso l'alto
- 9 Attuazione diretta

### I Stile di montaggio

- 0 Ø7,2 foro passante
- 1 1/4-20 filettatura
- 2 M6 x 1 filettatura

### B Tipo di base

- 1 Standard
- 5 Versione con ammortizzatore integrato

### M Materiale

- 10 Acciai
- 20 Acciaio inox

R4 - 10 - S I - L 0 B - M

### Selezione del numero di parte



# R4 Chiusura rotativa

Impieghi leggeri · A scomparsa · Doppia leva · A uno o due stadi

- Compatibile con un'ampia varietà di attuatori
- Omologazione EN 45545-3 E60 (solo versione standard)
- Versione con ammortizzatore integrato anti-vibrazione

## Materiali e finiture

Acciaio zincato

## Accessori

Le viti del riscontro per la versione standard sono diverse da quelle della versione con ammortizzatore integrato. V. pagina 297 per visionare le due versioni.

Leva – usare il fermo

R4-0-43922-2

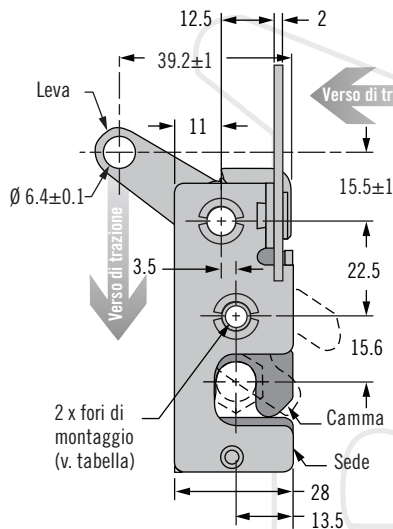
Camma – usare il fermo R4-0-43922

## Note

Disponibile come chiusura rotativa elettromeccanica. V. pagina 20

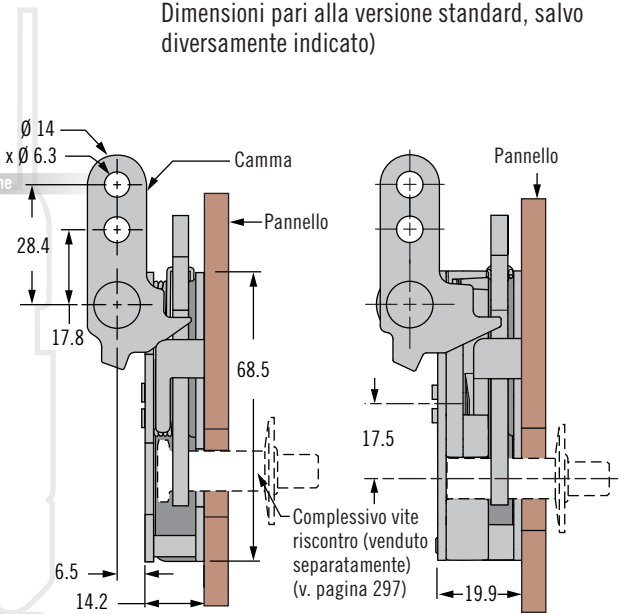
Per l'opzione di attuazione elettrica del modello con grilletto inferiore, vedere pagina 43

### Uno stadio – Doppia leva - Inferiore (azionamento sinistrorso in figura)

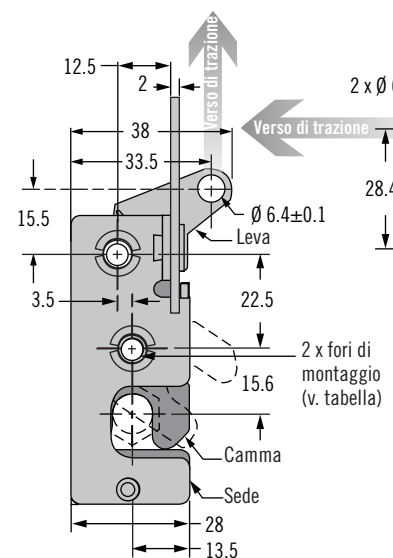


### Versione con ammortizzatore integrato

Dimensioni pari alla versione standard, salvo diversamente indicato)

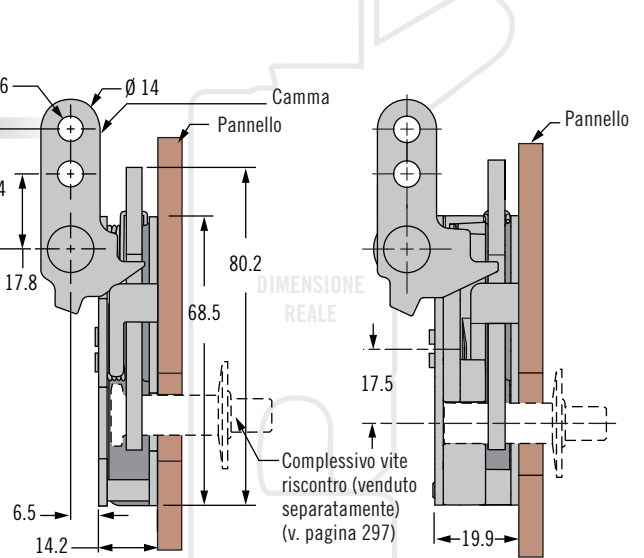


### Uno stadio – Doppia leva - Inferiore (azionamento sinistrorso in figura)



### Versione con ammortizzatore integrato

Dimensioni pari alla versione standard, salvo diversamente indicato)



## Selezione del numero di parte

### S Stadio e azionamento

- 1 Uno stadio, destrorso
- 2 Uno stadio, sinistrorso
- 3 Due stadi, destrorso
- 4 Due stadi, sinistrorso

### I Stile di montaggio

- 0 Ø7,2 foro passante
- 1 1/4-20 filettatura
- 2 M6 x 1 filettatura

### L Tipo di leva

- 7 Doppia leva, inferiore
- 8 Doppia leva, superiore

R4 - 10 - S I - L O B - M

### B Tipo di base

- 1 Standard
- 5 Versione con ammortizzatore integrato

### M Materiale

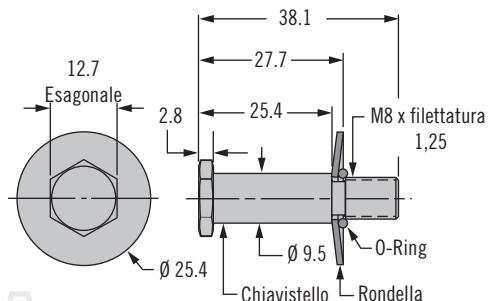
- 10 Acciai

# R4 Chiusura rotativa

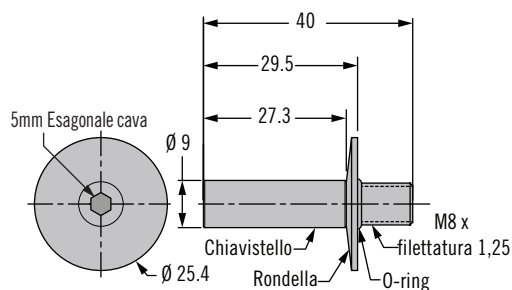
## Chiavistello · Impieghi leggeri · Installazione



### Gruppo chiavistello - Standard (venduto separatamente)



### Gruppo chiavistello - Ammortizzatore integrato (venduto separatamente)

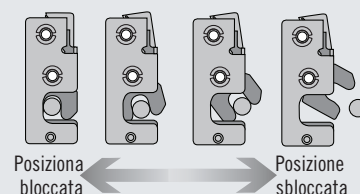


### • Chiavistello per chiusura rotativa serie R4-10

#### Materiali e finiture

Acciaio, zincato, acciaio, zincato nero, acciaio inox 304 passivato

#### Funzionamento



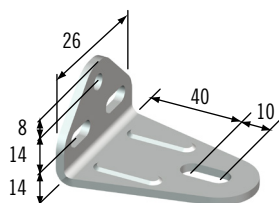
#### Numero di parte

V. tabella

| Chiavistello standard |                  |
|-----------------------|------------------|
| Numero di parte       | Materiale        |
| R4-90-121-10          | Acciaio, zincato |
| R4-90-121-20          | Acciaio inox     |

| Chiavistello versione con ammortizzatore integrato |                  |
|--|------------------|
| Numero di parte                                    | Materiale        |
| R4-90-124-10                                       | Acciaio, zincato |
| R4-90-124-20                                       | Acciaio inox     |

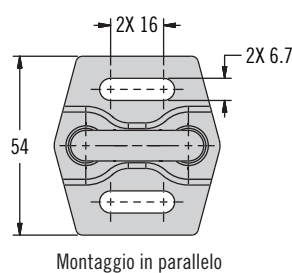
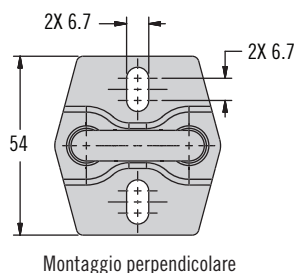
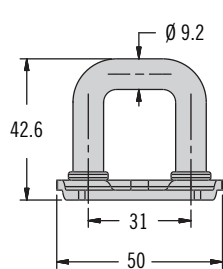
### Chiavistello a 90° Staffa montaggio



#### Staffa di montaggio del percussore

| Numero di parte | Materiale    |
|-----------------|--------------|
| R4-0-50114      | Acciaio inox |

### Cavo dallo Striker (venduto separatamente)



| Incontri a forma di filo - Standard Ø9.2 |                |                       |
|--|----------------|-----------------------|
| Numero di parte                          | Montaggio      | Materiale             |
| R4-90-101-10                             | Perpendicolare | Acciaio, zincato      |
| R4-90-101-15                             | Perpendicolare | Acciaio, zincato nero |
| R4-90-101-77                             | Perpendicolare | Acciaio, zincato      |
| R4-90-102-10                             | Parallelo      | Acciaio, zincato      |
| R4-90-102-15                             | Parallelo      | Acciaio, zincato nero |
| R4-90-102-77                             | Parallelo      | Acciaio, zincato      |

| Incontri a forma di filo - Paraurti integrato Ø9 |                |                       |
|--|----------------|-----------------------|
| Numero di parte                                  | Montaggio      | Materiale             |
| R4-90-104-10                                     | Perpendicolare | Acciaio, zincato      |
| R4-90-104-15                                     | Perpendicolare | Acciaio, zincato nero |
| R4-90-104-77                                     | Perpendicolare | Acciaio, zincato      |
| R4-90-106-10                                     | Parallelo      | Acciaio, zincato      |
| R4-90-106-15                                     | Parallelo      | Acciaio, zincato nero |
| R4-90-106-77                                     | Parallelo      | Acciaio, zincato      |





# R4 Chiusura rotativa

Media · A scomparsa · A uno e due stadi

- Compatibile con chiusure a punto singolo o a punti multipli
- Compatibile con un'ampia varietà di attuatori
- Opzione ad azionamento manuale
- Omologazione EN 45545-3 E60

## Materiale e finitura

Acciaio zincato o acciaio inox 304 passivato

## Accessori

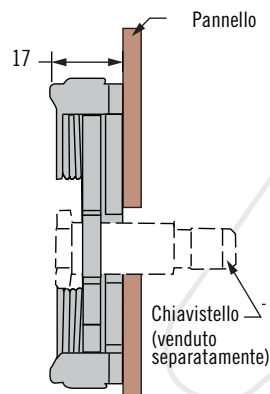
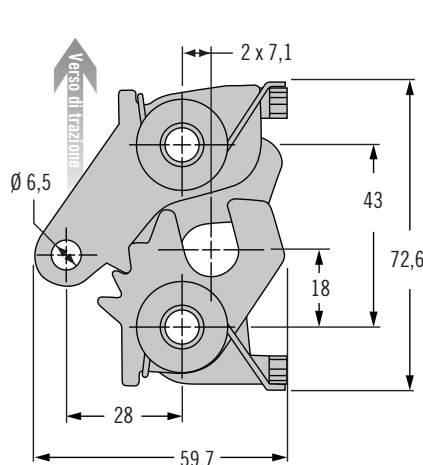
Per cavi e fermagli  
v. pagine 322-323

## Note

Disponibile come chiusura rotativa elettromeccanica. V. pagina 20

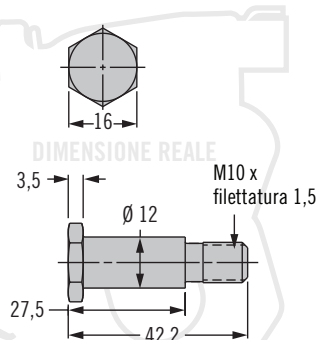
Per indicazioni sulla preparazione del pannello visitare  
[www.southco.com/R4](http://www.southco.com/R4)

## Azionamento remoto (azionamento sinistrorso, versione a due fasi in fig.)



## Chiavistello

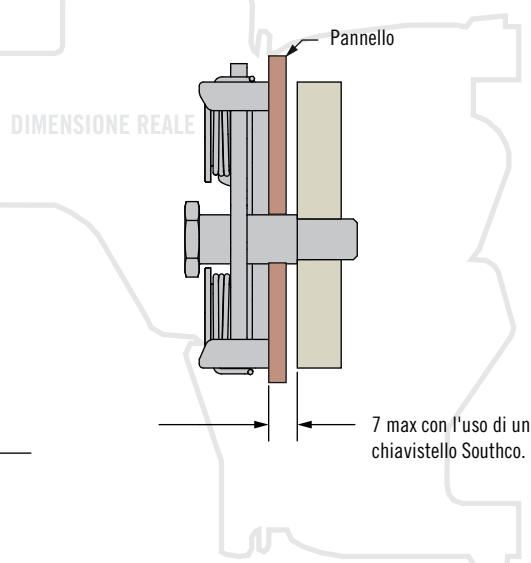
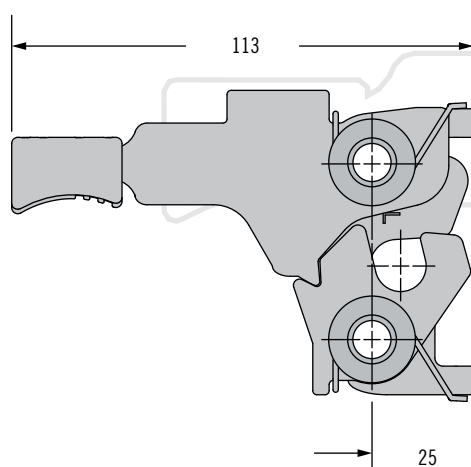
(venduto separatamente)



## Numeri di parte chiavistello

| Numero parte | Materiale    |
|--------------|--------------|
| R4-91-231-10 | Acciaio      |
| R4-91-231-20 | Acciaio inox |

## Azionamento manuale (azionamento sinistrorso, versione a fase singola in fig.)



## Numero parte

Vedere tabella

Ordinare chiusura e camma separatamente

### S Stadio e azionamento

- 1 Uno stadio, destrorso
- 2 Uno stadio, sinistrorso
- 3 Due stadi, destrorso
- 4 Due stadi, sinistrorso

### I Tipo di montaggio

- 0 Ø 8,3 passante
- 1 Filettatura 5/16-18
- 2 M8 x filettatura 1,25

R4 - 20 - S I - L 01 - M

### L Tipo di leva

- 4 Azionamento manuale (solo acciaio)
- 5 Inferiore

### M Materiale

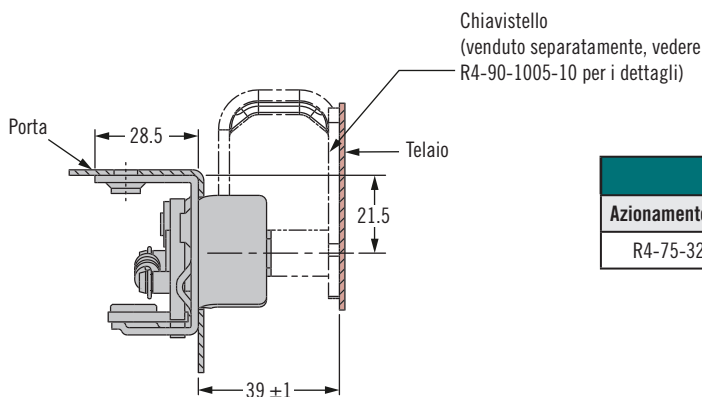
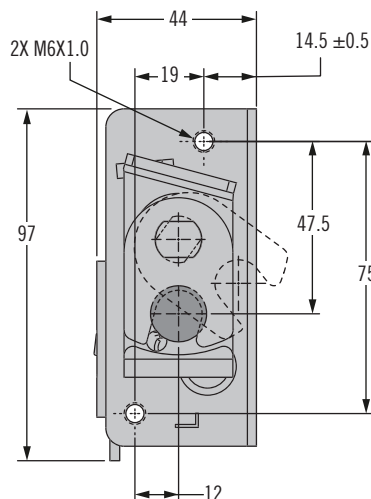
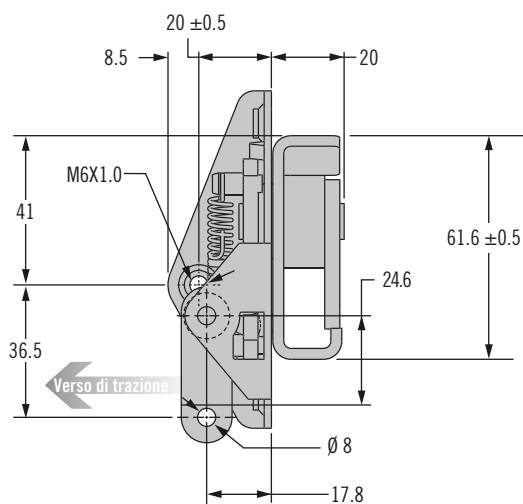
- 10 Acciaio
- 20 Acciaio inox

# R4 Chiusura rotativa

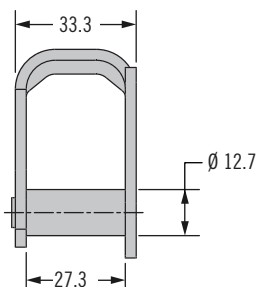
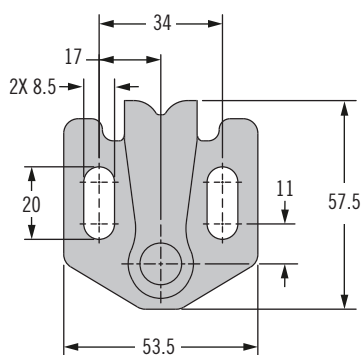
Media · A scomparsa · Resistente a sporco e detriti · Due stadi



**A due stadi** (azionamento sinistrorso in fig.)



| Numero parte          |                         |
|-----------------------|-------------------------|
| Azionamento destrorso | Azionamento sinistrorso |
| R4-75-32-201-10       | R4-72-42-201-10         |



| Chiavistello  |           |
|---------------|-----------|
| Numero parte  | Materiale |
| R4-90-1005-10 | Acciaio   |

- **Compatibile con un'ampia varietà di attuatori**
- **Montaggio nascosto resistente ai detriti**
- **Chiusura a due stadi**

## Materiale e finitura

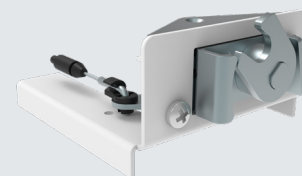
Acciaio, zincato

## Accessori

Fermo AC-9BX-20-34  
v. pagina 323

## Nota

Disponibile come chiusura rotativa elettromeccanica. V. pagina 20



## Numero parte

V. tabella

Ordinare chiusura e chiavistello separatamente



# R4 Chiusura rotativa

Impieghi pesanti · A scomparsa · Singolo o doppio stadio

- Compatibile con un'ampia varietà di attuatori
- Omologazione FMVSS 206
- Omologazione EN 45545-3 E60
- Versione con ammortizzatore integrato anti-vibrazione

## Materiali e finiture

Acciaio, zincato  
Zinco-nichelata  
(nera e naturale)  
Acciaio inox, passivato

## Accessori

Per cavi e fermagli  
v. pagine 322-323

Per il chiavistello v. pagina 301

## Note

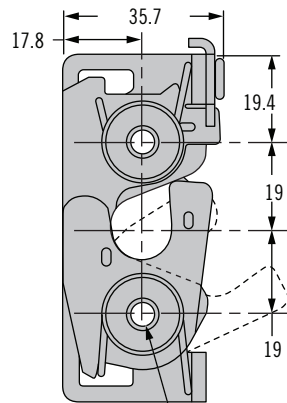
Piastra di supporto R4-38-101-10  
venduta separatamente per la  
predisposizione per FMVSS 206

Montaggio di fronte alla sede della  
chiusura

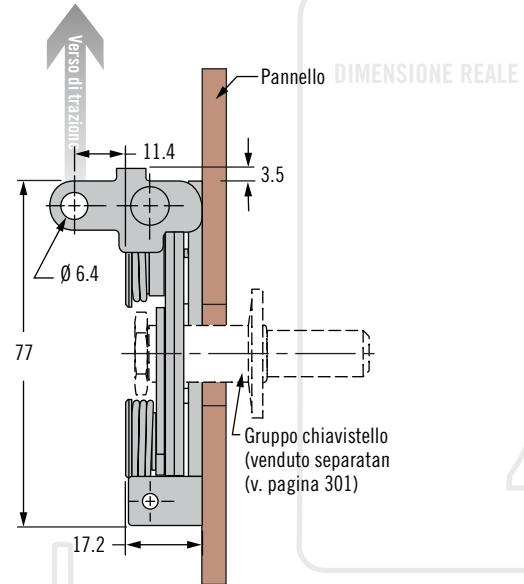


## Selezione del numero di parte

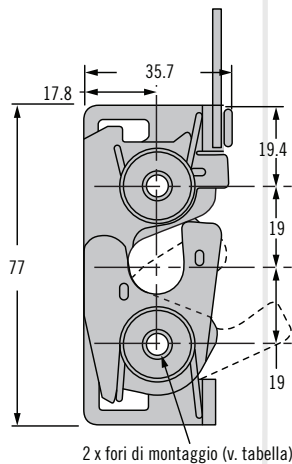
### Due stadi - Perpendicolare (azionamento sinistrorso in fig.)



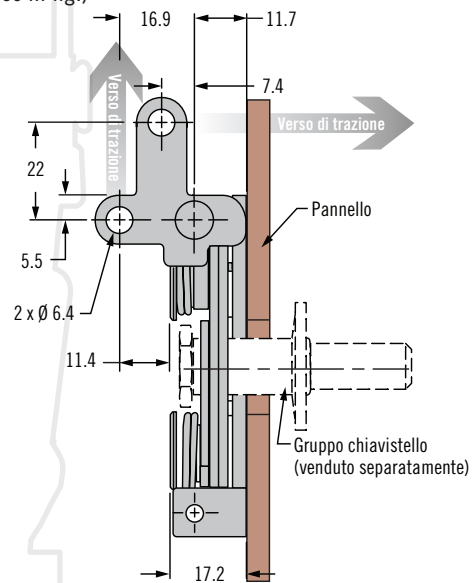
2 x fori di montaggio (v. tabella)



### Attuatore a due punti (azionamento sinistrorso in fig.)



2 x fori di montaggio (v. tabella)



#### **S** Stadio e azionamento

- 1 Uno stadio, destrorso
- 2 Uno stadio, sinistrorso
- 3 Due stadi, destrorso
- 4 Due stadi, sinistrorso

#### **I** Stile di montaggio

- 0 Ø6.7 foro passante
- 1 1/4-20 filettatura
- 2 M6 x 1 filettatura

#### **B** Tipo di base

- 1 Standard
- 5 Versione con ammortizzatore integrato

#### **L** Tipo di leva

- 1 Perpendicolare
- 3 A due punti
- 7 Doppia leva, inferiore e perpendicolare

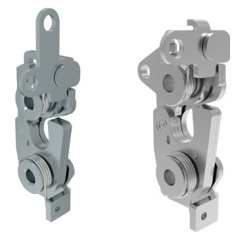
#### **M** Materiale

- 10 Acciaio, zincato
- 15 Acciaio, zincato nero
- 20 Acciaio inox
- 77 Acciaio, zinco-nichelata naturale

R4 - 30 - S I - L O B - M

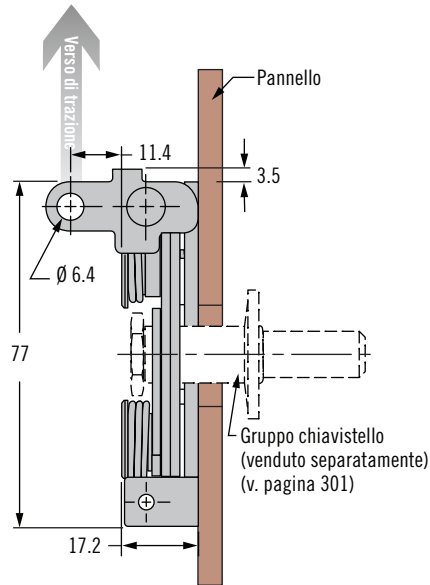
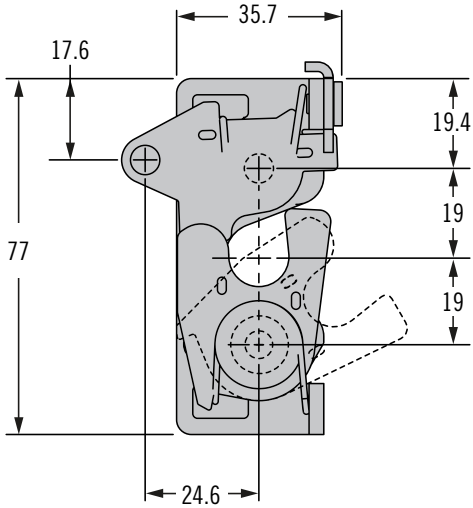
# R4 Chiusura rotativa

Impieghi pesanti · A scomparsa · Singolo o doppio stadio

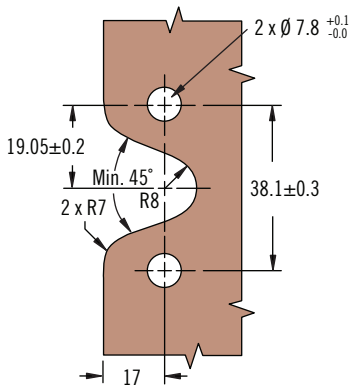


## Dual Trigger

(in figura l'attivazione della mano sinistra)



## Preparazione del pannello

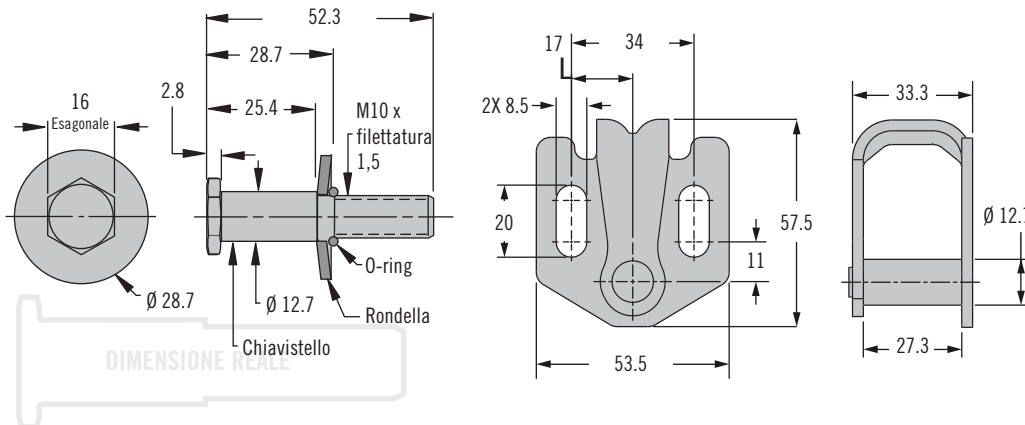


## Gruppo chiavistello (venduto separatamente)

| Numero di parte chiavistello |              |
|------------------------------|--------------|
| Numero di parte              | Materiale    |
| R4-90-321-10                 | Acciaio      |
| R4-90-321-20                 | Acciaio inox |

| Chiavistello                    |           |
|---------------------------------|-----------|
| Numero di parte                 | Materiale |
| R4-90-1005-10                   | Acciaio   |
| * Non predisposta per FMVSS 206 |           |

Gruppo chiavistello  
Numero di parte  
V. tabella





# R4 Chiusura rotativa

Impieghi pesanti · A scomparsa · Singolo o doppio stadio

- **Compatibile con chiusure a un punto o a punti multipli**
- **Compatibile con un'ampia varietà di attuatori**
- **Omologazione FMVSS 206**
- **Omologazione EN 45545-3 E60**

## Materiali e finiture

Acciaio, zincato

Zinco-nichelata

(nera e naturale)

Acciaio inox, passivato

## Accessori

Per cavi e fermagli

v. pagine 322-323

Per il chiavistello v. pagina 301

## Note

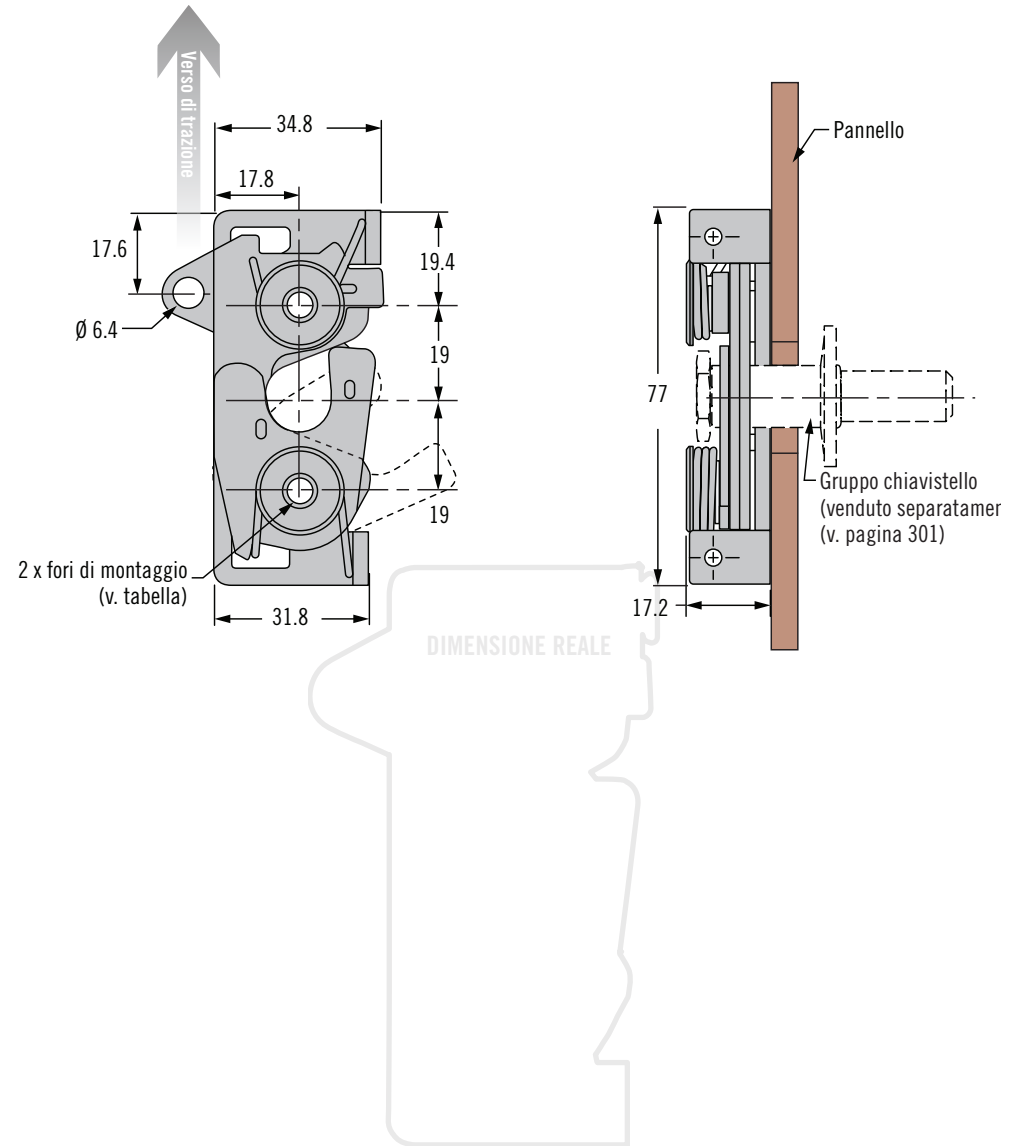
Piastra di supporto R4-38-101-10 venduta separatamente per la predisposizione per FMVSS 206

Montaggio di fronte alla sede della chiusura



## Selezione del numero di parte

### Due stadi - Inferiore (azionamento sinistrorso in fig.)



### **S** Stadio e azionamento

- 1 Uno stadio, destrorso
- 2 Uno stadio, sinistrorso
- 3 Due stadi, destrorso
- 4 Due stadi, sinistrorso

### **I** Tipo di montaggio

- 0 Ø6,7 passante
- 1 Filettatura ¼ -20
- 2 1x filettatura M6

**R4 - 30 - S I - 50 B - M**

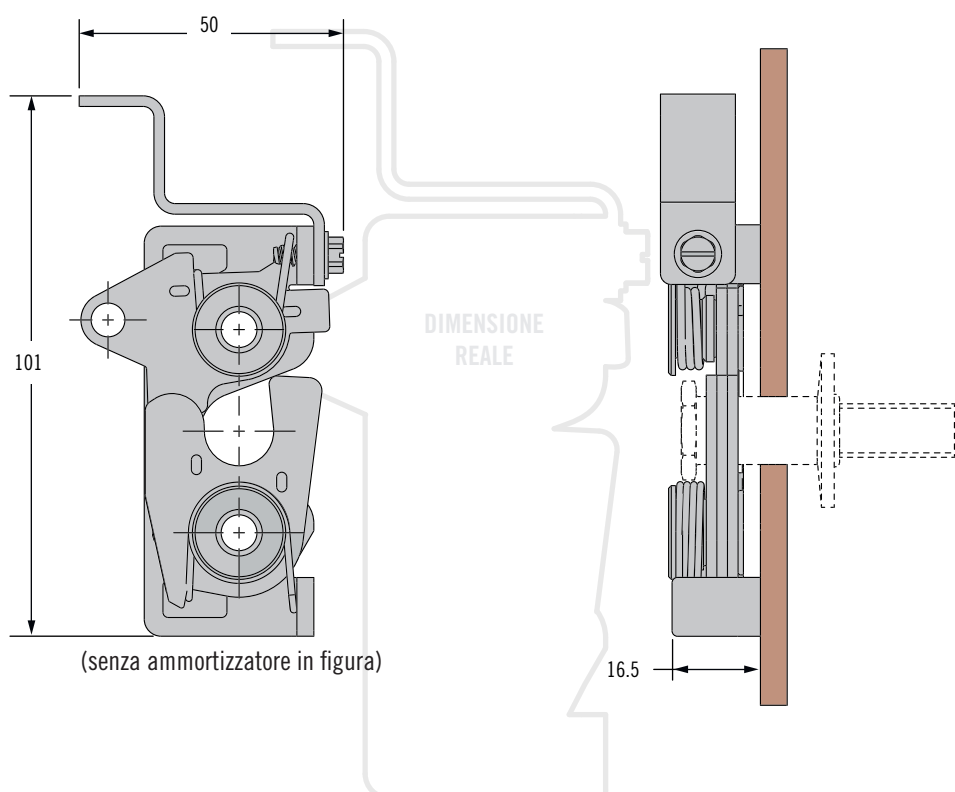
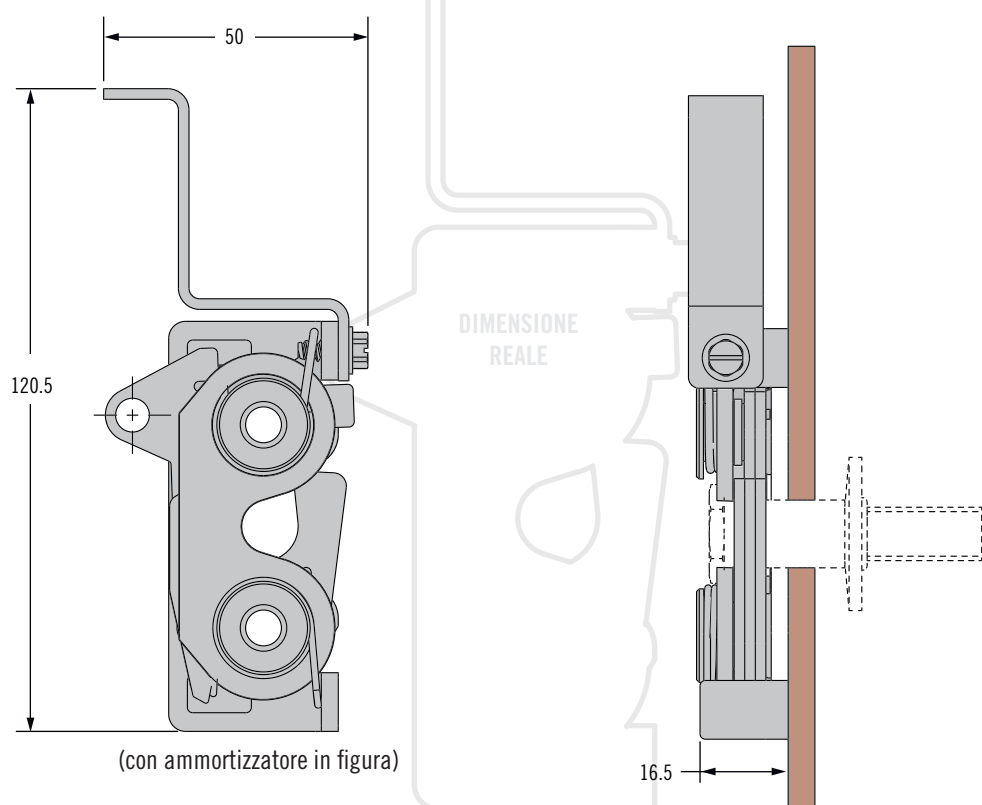
### **B** Tipo di base

- 1 Standard
- 2 Standard con staffa cavo per primavera
- 3 Standard con staffa cavo senza molla
- 5 Versione con ammortizzatore integrato
- 6 Paraurti integrato con staffa cavo per molla
- 7 Paraurti integrato con staffa cavo senza molla

### **M** Materiale

- 10 Acciaio, zincato
- 15 Acciaio, zincato nero
- 20 Acciaio inox
- 77 Acciaio, zinco-nichelata naturale

**Inferiore con staffa per cavi**  
(azionamento sinistorso in figura)





## R4 Chiusura rotativa

### Impieghi gravosi · Due stadi

- Compatibile con chiusure a un punto o a punti multipli
- Compatibile con un'ampia varietà di attuatori
- Predisposizione FMVSS 206
- Omologazione EN 45545-3 E60

#### Materiale e finitura

Acciaio, zincato

#### Accessori

Per cavi e fermagli  
V. pagine 322-323

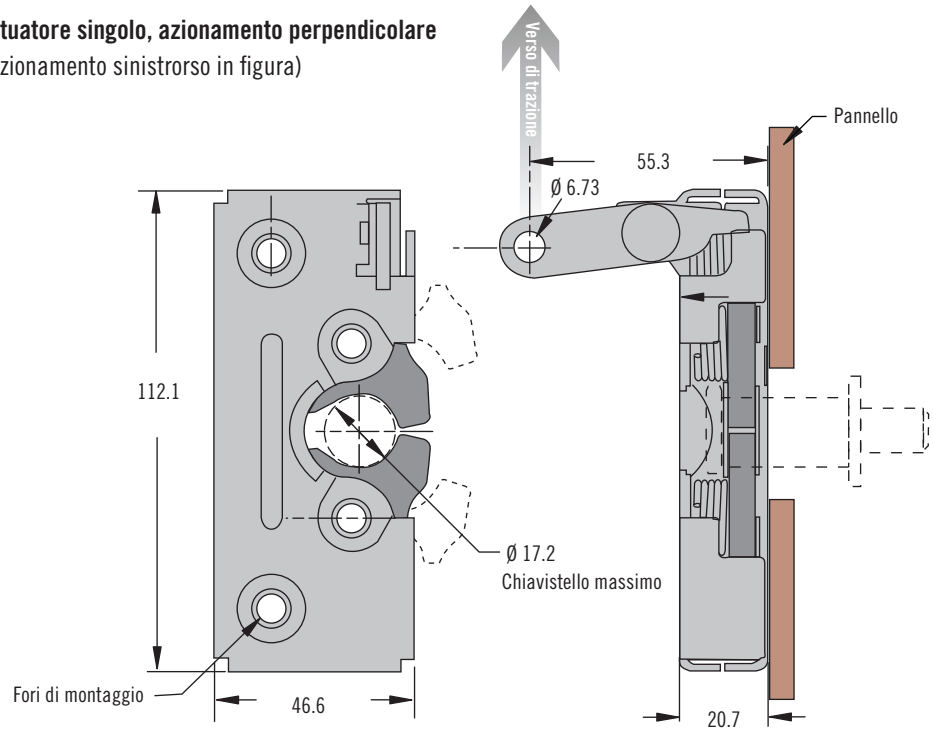
#### Nota

Disponibilità di chiusure rotative elettromeccaniche. V. pagina 20

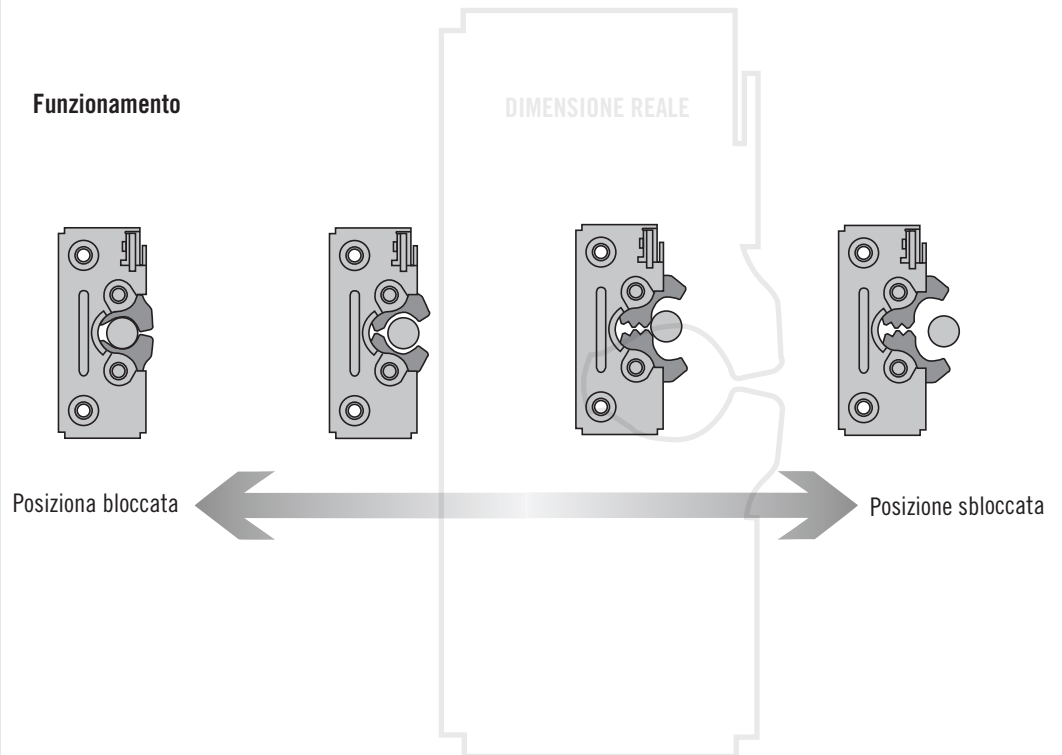
Per indicazioni sulla preparazione del pannello visitare  
[www.southco.com/R4](http://www.southco.com/R4)

Gruppo chiavistello (venduto separatamente): R4-90-441-10

Attuatore singolo, azionamento perpendicolare  
(azionamento sinistrorso in figura)



#### Funzionamento

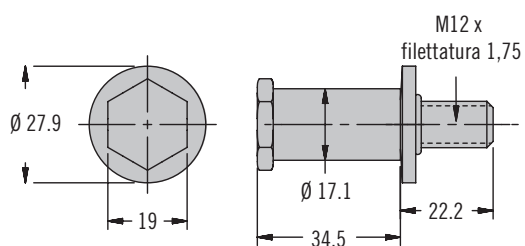




### Selezione del numero di parte

| Tipo di montaggio  | Numero di parte         |                       |              |
|--------------------|-------------------------|-----------------------|--------------|
|                    | Azionamento sinistrorso | Azionamento destrorso | Chiavistello |
| Ø 7,2 passante     | R4-50-40-101-10         | R4-50-30-101-10       | R4-90-441-10 |
| Filettatura ¼ -20  | R4-50-41-101-10         | R4-50-31-101-10       |              |
| M6 x 1 filettatura | R4-50-42-101-10         | R4-50-32-101-10       |              |

### Gruppo chiavistello (venduto separatamente)







# R4-81 Chiusura rotativa con attuatore a levetta

Tirare per sbloccare

- Installazione a montaggio posteriore
- Attuazione diretta, senza cavi o aste
- Chiusura a uno o due stadi
- Opzione con ammortizzatore integrato
- A tenuta

## Materiale e finitura

Alloggiamento: nylon caricato a vetro, nero

Levetta: lega di zinco, rivestita a polvere nera o cromata

## Note per l'installazione

Coppia di serraggio massima su dadi di montaggio forniti 3 N·m

## Accessori

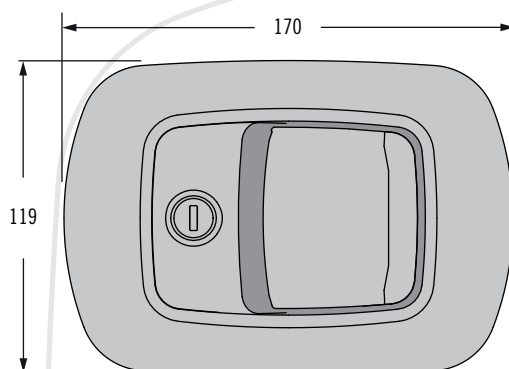
Per il chiavistello v. pagina 297

## Note

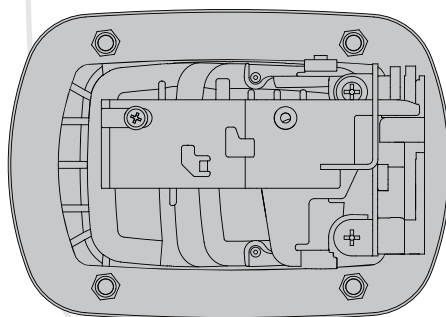
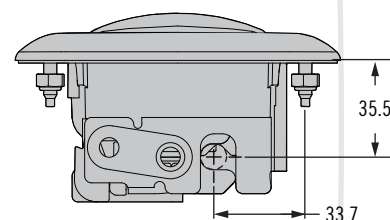
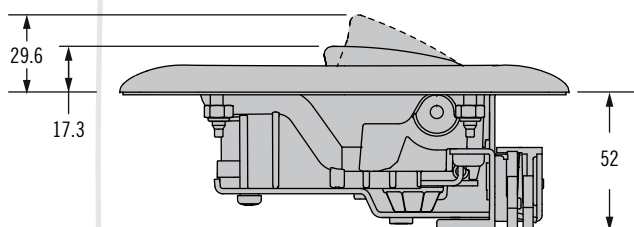
Per selezionare i cilindri e visionare una presentazione completa del sistema *SOUTHCO*® Key-Choice v. pagina 190

## Numero parte

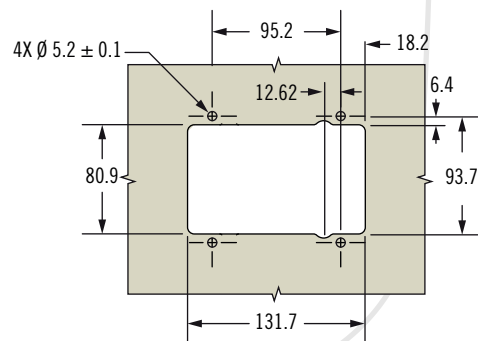
V. tabella



DIMENSIONE REALE



## Preparazione del pannello



Spessore massimo della porta - 8 mm

### **S** Stadio e ammortizzatore

- 2 Stadio singolo
- 4 Due stadi
- 6 Stadio singolo con ammortizzatore integrato
- 8 Due stadi con ammortizzatore integrato

### **PP** Finitura della levetta

- 30 Cromo lucido
- 50 Rivestimento a polvere nera

**R4 - 81 - S L 1 - PP - KC**

### **L** Opzioni di serratura

- 1 Chiave reversibile (senza chiavi - R001)
- 2 Chiave reversibile (2 chiavi fornite - R001)
- 3 Chiave reversibile (2 chiavi fornite - codici chiave diversi)
- 4 Chiave standard (senza chiavi - CH751)
- 5 Chiave standard (2 chiavi fornite - CH751)
- 6 Chiave standard (2 chiavi fornite - codici chiave diversi)
- 9 Cilindro non installato (vedere le note per maggiori informazioni)

### **KC** Codici chiave

- (Omettere per le opzioni di serratura 1, 2, 4, 5 e 9)
- \***KD10** Con chiavi diverse (da usare solo se **L**=3 o 6)
- \***MK10** Con chiavi master diverse (da usare solo se **L**=6)

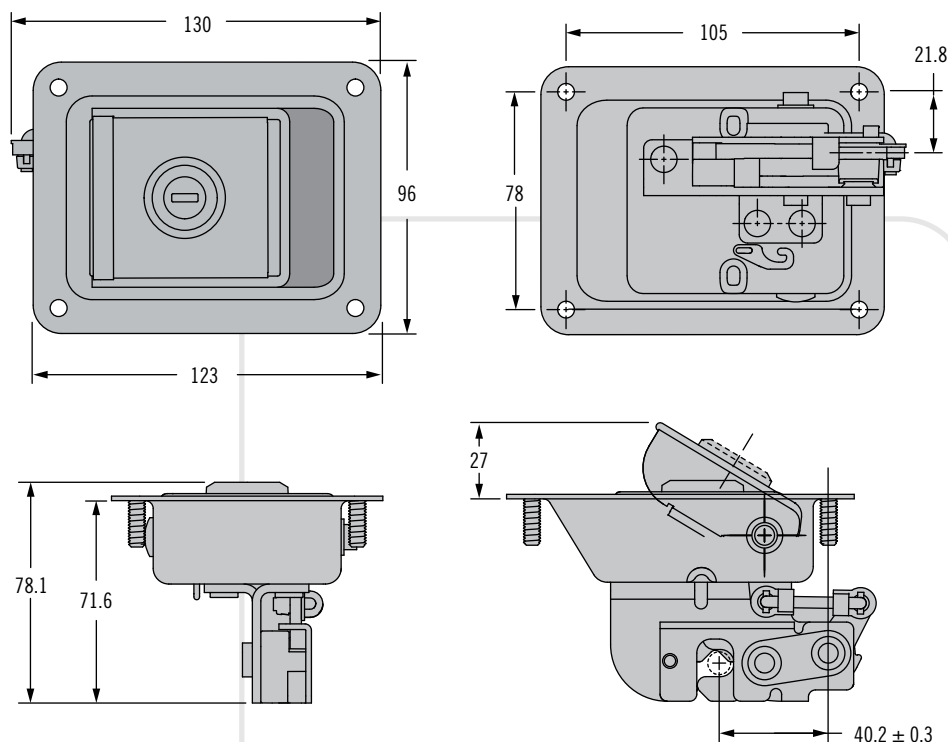
\*Fornite in multipli di 10 con 10 codici chiave diversi.

Le dimensioni sono espresse in millimetri salvo diversa indicazione

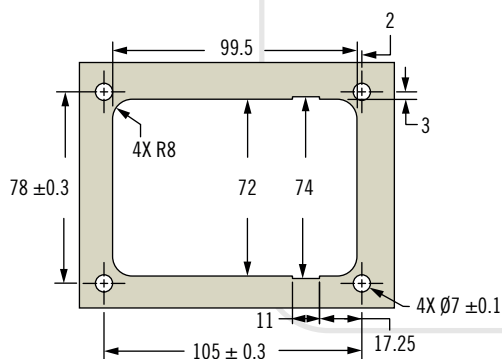
**southco**®

# R4-82 Chiusura rotativa con attuatore a levetta

Tirare per sbloccare



## Preparazione del pannello



DIMENSIONE REALE

### S Stadio

- 6 Stadio singolo con ammortizzatore integrato
- 8 A due stadi con ammortizzatore integrato

### L Opzioni di serratura

- 1 Chiave reversibile (senza chiavi - R001)
- 2 Chiave reversibile (2 chiavi fornite - R001)
- 3 Chiave reversibile (codici chiave diversi - 2 chiavi fornite)
- 4 Chiave standard (senza chiavi - CH751)
- 5 Chiave standard (2 chiavi fornite - CH751)
- 6 Chiave standard (codici chiave diversi - 2 chiavi fornite)
- 7 Chiave reversibile (2 chiavi fornite - 14603)
- 9 Cilindro non installato (vedere le note per maggiori informazioni)

### H Sede

- 2 Foro passante con rivetto 5,2
- 4 Spinotti a pressione

### PP Finitura

- 10 Zincata
- 50 Rivestimento a polvere nera

### KC Codici chiave

- (Omettere per le opzioni di serratura 1, 2, 4, 5 e 9)
- \*KD10 Con chiavi diverse (da usare solo se L = 3 o 6)
- \*MK10 Con chiavi master diverse (da usare solo se L = 6)
- \*Forniti in multipli di 10 con 10 codici chiave diversi.

R4 - 82 - S L H - PP - KC

- Attuazione diretta, senza cavi o asta
- Chiusura a uno o due stadi
- Ammortizzatore integrato
- Opzioni di montaggio a foro passante o con spinotto

## Materiale e finitura

Sede e maniglia: acciaio zincato o rivestito a polvere

Chiavistello, telaio della chiusura, nottolino, azionamento: acciaio zincato

## Note per l'installazione

Foro passante: consigliate viti M5 o n.8

Spinotti: utilizzare dadi di montaggio M6 (coppia massima di serraggio 7 N·m)

Spinotti: spessore massimo del pannello 10

## Accessori

Chiavistello v. pagina 297

## Note

Per selezionare i cilindri e visionare una presentazione completa del sistema SOUTHCO® Key-Choice v. pagina 190

## Numero parte

V. tabella