



R3 Chiusura a spinta

Apertura a trazione · Maniglia a levetta · Chiusura per vani portabagagli

- Tenuta ambientale
- Sgancio di emergenza
- Da usare con le chiusure R4

Materiali e finiture

Complessivo chiusura: lega di zinco, verniciatura a polvere nera o bianca oppure cromato

Chiavistello: lega di zinco zincato

Piastre e staffe di montaggio del riscontro: Acciaio, zincato.

Dati prestazionali

Carico di funzionamento max: 560 N

Note sull'installazione

Coppia serraggio max. sulle viti di montaggio: 2.8 N-m

Note

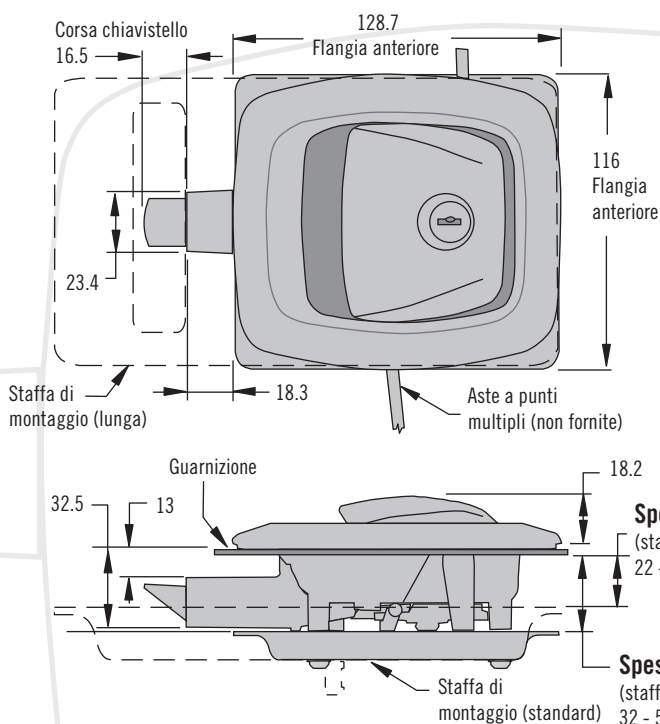
*Per selezionare i cilindri e visionare una presentazione completa del sistema *SOUTHCO*® Key-Choice v. pagine 190

Numero di parte

Ordinare chiusura, staffa e viti di montaggio separatamente.

Per la chiusura v. tabella

Per la staffa e le viti di montaggio v. pagina 273

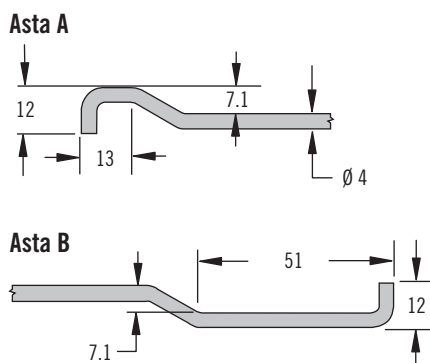


Predisposto per i sistemi di chiusura a punti multipli

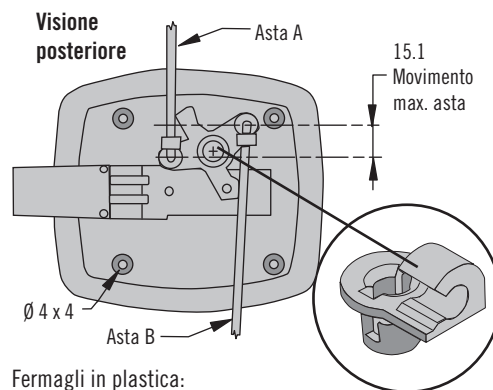
Per le chiusure rotative applicabili, v. pagina 225

Aste di attuazione non fornite

La figura sotto mostra la disposizione consigliata dell'asta



Chiusura illustrata nella posizione sbloccata (chiavistello ritirato)



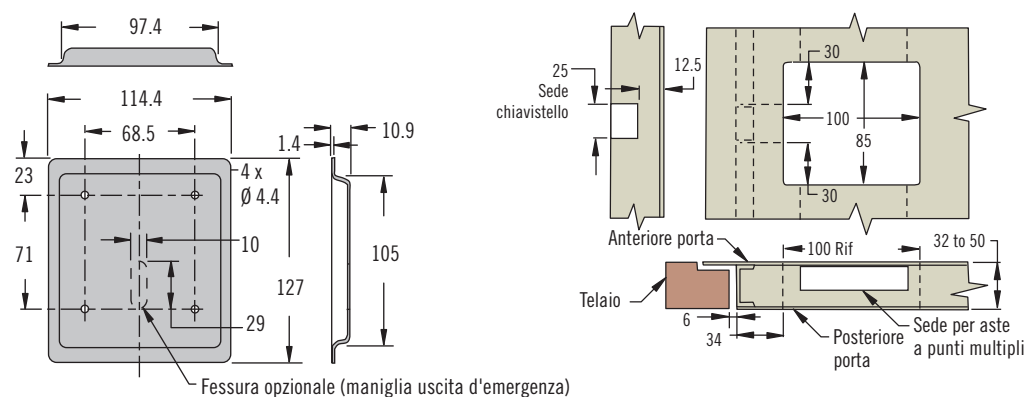
Fermagli in plastica:

Numero di parte:

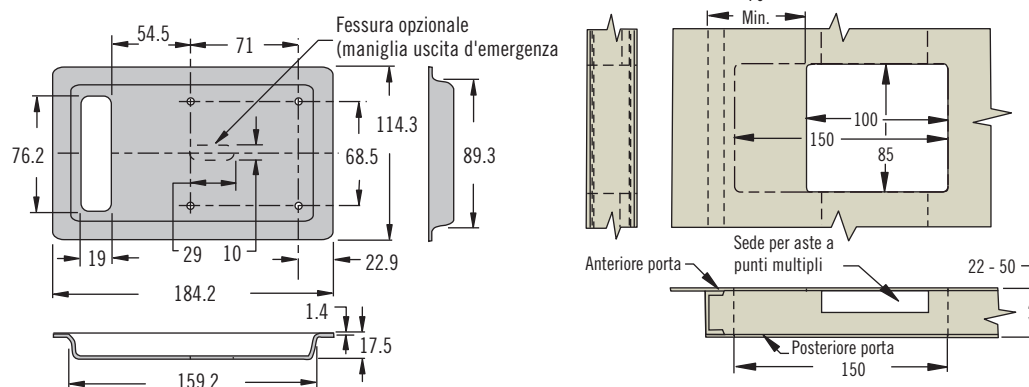
R4-0-43922 per aste da 4mm disponibili come opzione

Chiusura Finitura	Numero di parte			
	Con serratura (CH751) (2 chiavi piatte fornite)	Con serratura (chiave reversibile) R001 (2 chiavi piatte fornite)	Con serratura (senza cilindro)*	Senza serratura
Cromo lucido	R3-20-350-10	R3-20-320-10	R3-20-390-10	R3-20-300-10
Rivestimento a polvere nera	R3-20-350-50	R3-20-320-50	R3-20-390-50	R3-20-300-50
Rivestimento a polvere bianca	R3-20-350-70	R3-20-320-70	R3-20-390-70	R3-20-300-70

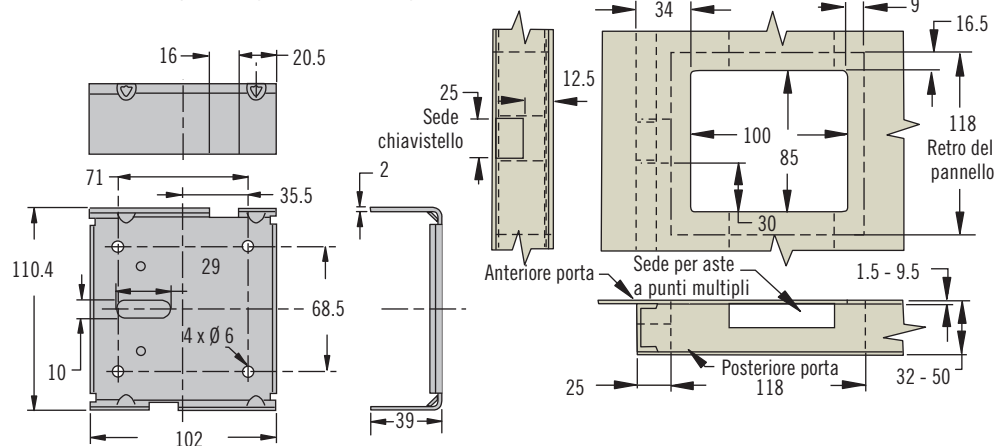
Staffa standard



Staffa lunga



Staffa a U (fessura per maniglia uscita d'emergenza fornita)



Accessori

Chiave piatta, codice chiave uguale CH751



Numero di parte: PK-10-01

Chiave con impugnatura stampata, codice chiave uguale CH751 (2 chiavi per anello)



Numero di parte: PK-10-01-05

chiave con impugnatura stampata, codice chiave uguale R001 (2 chiavi per anello)

Numero di parte: PK-10-01-KR001

Maniglia uscita d'emergenza (opzionale):



Note

La staffa a U è ideata per l'impiego nelle applicazioni con porte in lamiera

Numero di parte

Ordinare chiusura, staffa e viti di montaggio separatamente.

Per la chiusura v. pagina 272

Per la staffa e le viti di montaggio v. tabella

Numero di parte staffa		Vite autofilettante n.8 (numero di parte in base alla lunghezza)				
		R3-23-250-01	R3-23-250-02	R3-23-250-03	R3-23-250-04	R3-23-250-05
		16 Lunga	19 Lunga	25.4 Lunga	32 Lunga	38 Lunga
Staffa standard	R3-23-160-11-01	32	32 - 38	38 - 44	44 - 50	—
Staffa lunga	R3-23-162-11-01	22 - 25	25 - 32	32 - 38	38 - 44	44 - 50
Staffa a U	R3-23-161-11	1.5 - 4.8	4.8 - 9.5	—	—	—
Spessore della porta						



R3 Chiusura a spinta

Apertura a trazione · Maniglia a levetta · Chiusura per porte di ingresso

- Tenuta ambientale
- Accesso e serratura su ambo i lati

Materiali e finiture

Complessivo chiusura: lega di zinco, rivestimento a polvere nera o bianca o cromato

Chiavistello: lega di zinco zincato

Piastre e staffe montaggio riscontro: acciaio, zincato

Dati prestazionali

Carico di funzionamento max: 560 N

Gamma temperatura di esercizio: -18°C a 60°C

Note sull'installazione

Coppia serraggio max. sulle viti di montaggio: 2 N·m

Accessori

Chiave con impugnatura stampata, codice chiave uguale R305 (2 chiavi per anello)
Numero di parte:
PK-10-01-09-CF305



Viti di ricambio

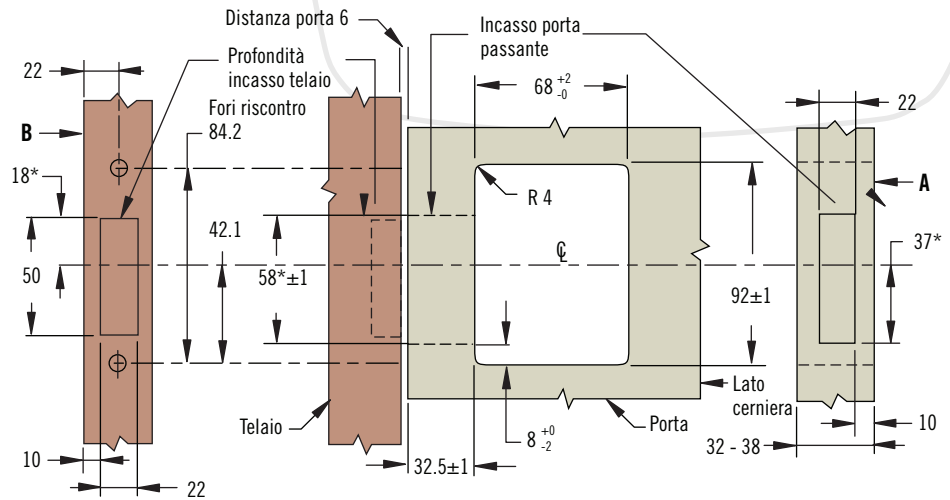
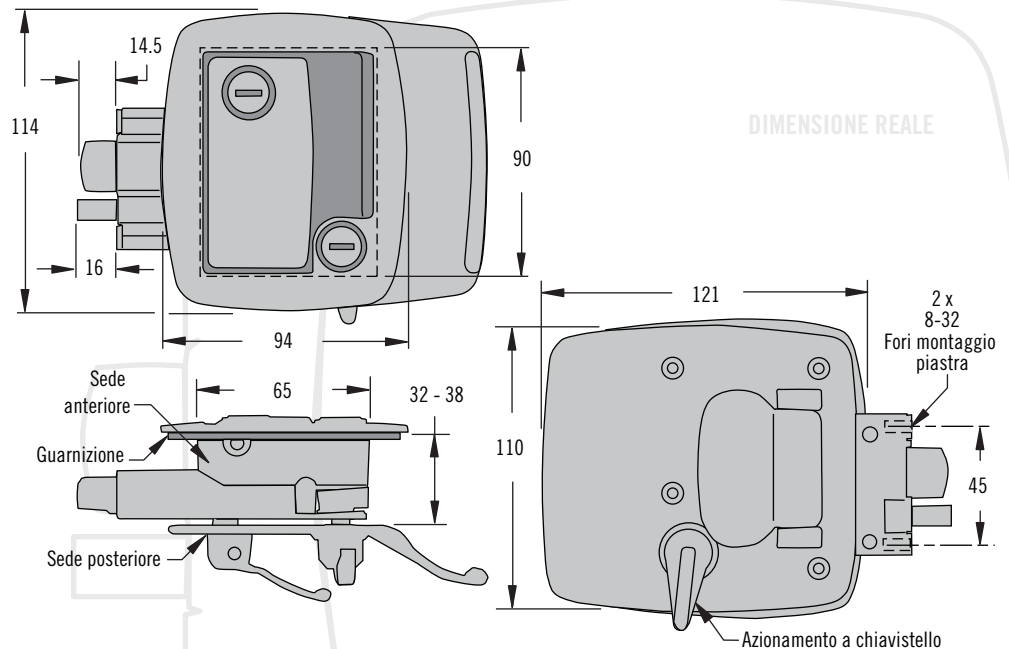
Numero di parte: R3-13-310

Note

Ogni gruppo di serratura viene fornito con piastra di montaggio, piastra dell'aggancio e tutte le viti di montaggio ad eccezione di quelle della piastra dell'aggancio

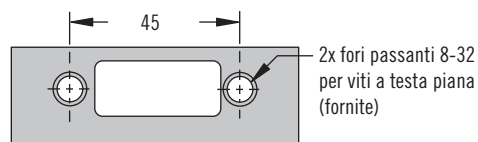
Numero di parte

V. tabella

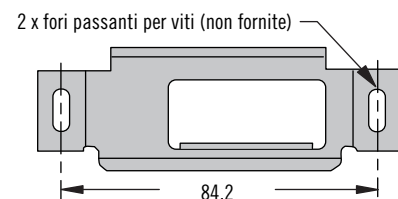


*Per il montaggio sinistrorso, proiettare specularmente le dimensioni contrassegnate con * sul lato opposto dell'interasse

Piastra montaggio



Piastra riscontro



Finitura	Chiusura Numero di parte
Cromo lucido	R3-10-311-10
Rivestimento a polvere nera	R3-10-311-50
Bianco Powder coated	R3-10-311-70

Numero di parte	
Piastra montaggio	R3-13-190
Piastra riscontro	R3-13-180