

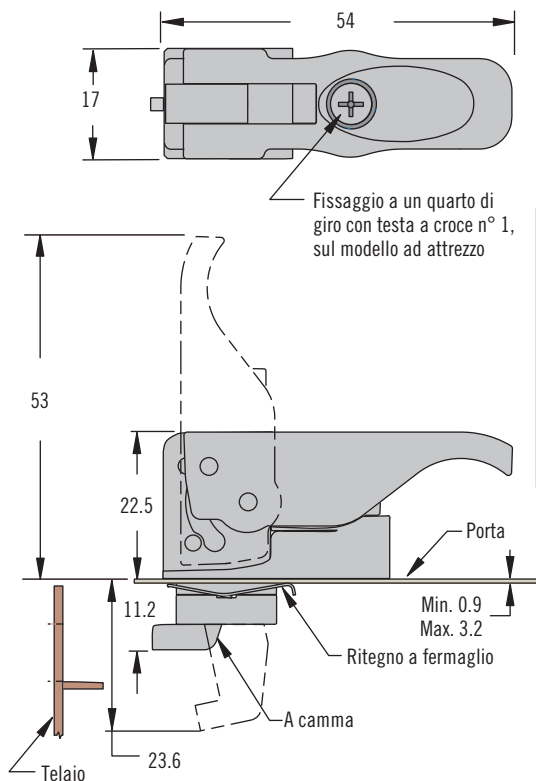
Estrattori P7

Estrattori



589

Impugnatura



Numero di parte

Spessore del pannello	Senza azionamento ad attrezzo	Chiusura con attrezzo	Aggancio secondario
0.9 - 1.6	P7-1-301-15	P7-1-302-15	P7-1-303-15
1.7 - 2.4	P7-1-301-25	P7-1-302-25	P7-1-303-25
2.5 - 3.2	P7-1-301-35	P7-1-302-35	P7-1-303-35

Materiali e finiture

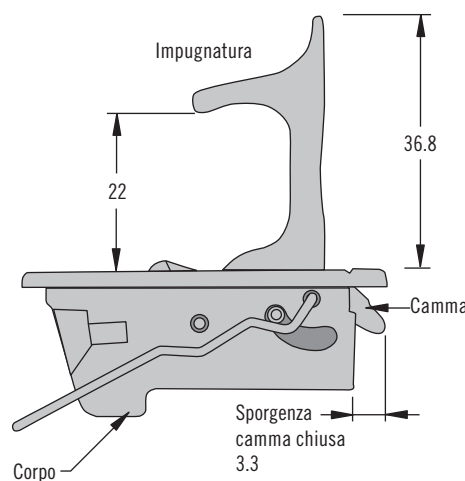
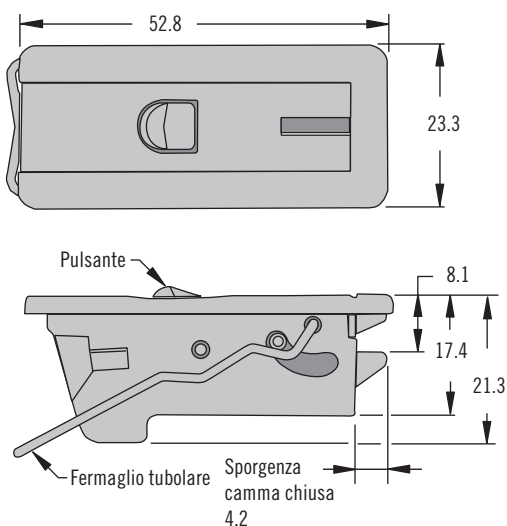
Impugnatura

Sede, leva: poliestere, nero
 Camma: acciaio a basso tenore di carbonio, zincato, cromato con rivestimento protettivo
 Spine: Acciaio inox 302, passivato
 Ritegno a fermaglio: Acciaio inox 301, passivato

A filo:

Sede, pulsante e impugnatura: zinco pressofuso con rivestimento a polvere nera
 Camma: acciaio, zinco fosfato nero
 Fermaglio tubolare, molle di torsione e spine: acciaio inox, naturale.

A filo



Numero di parte

P7-99-103-53