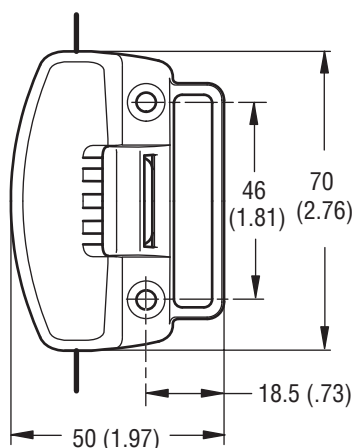


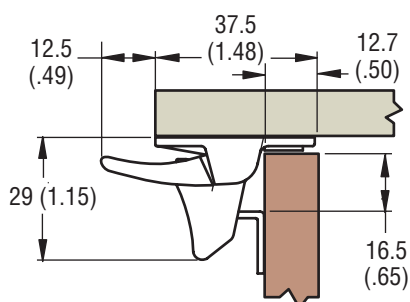
# Chiusura a spinta Parrot MT Southco® A scomparsa

southco®

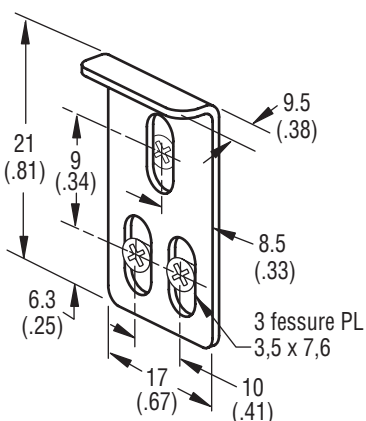
- Montaggio a scomparsa totale o parziale
- Supporto ammortizzante per attutire il rumore di chiusura
- Aggancio regolabile per risolvere i problemi di allineamento



## Chiusura

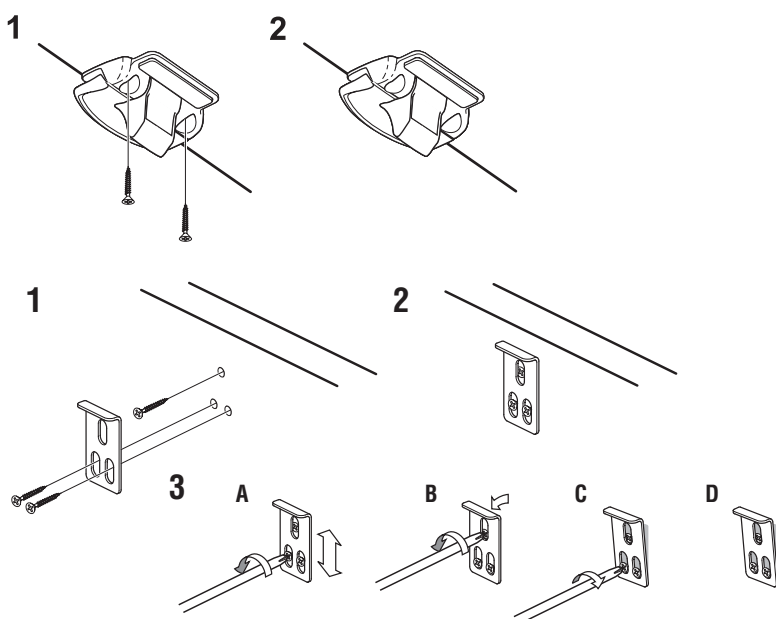


## Aggancio



Colore	NUMERO DI PARTE
Nero	MT-02-10-5

## Installazione



Chiusure a spinta

## Materiali e finiture

BASE: acetato, nero

MANIGLIA: policarbonato/ABS, nero

AMMORTIZZANTE: silicone, trasparente

MOLLA e AGGANCI: acciaio inox serie 300, passivato.

## Applicazioni



millimetri  
Le dimensioni senza tolleranze sono riportate solo a titolo di riferimento.