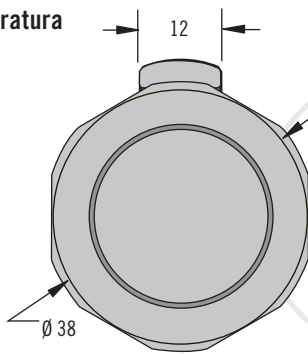


M1 Chiusura a spinta

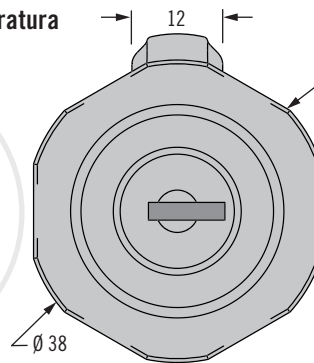
Apertura a rotazione



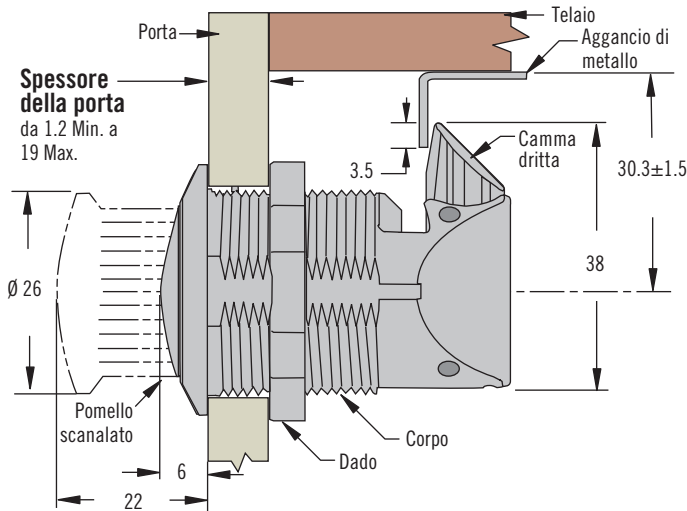
Senza Serratura



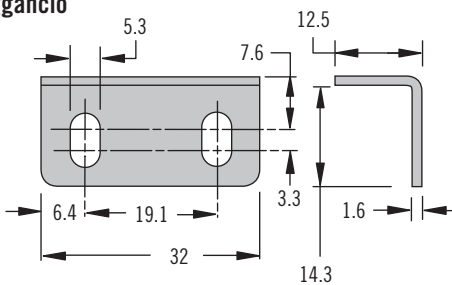
Con Serratura



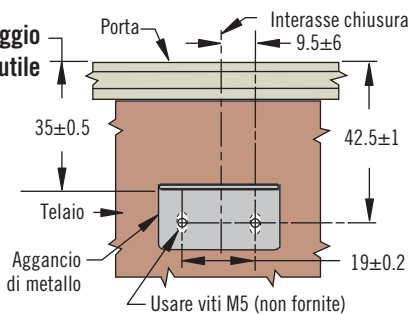
DIMENSIONE REALE



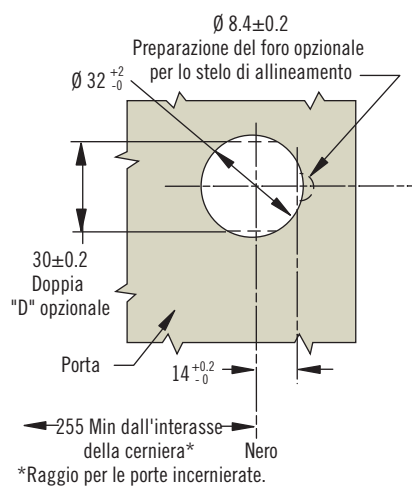
Aggancio



Serraggio utile



Installazione



Finitura	Numero di parte	
	Senza serratura	Con serratura
Cromo	M1-2A-13-1	-
Nero	M1-2A-13-5	M1-2A-23-5

- Installazione a foro tondo singolo
- Pomello a filo estraibile
- Materiali resistenti alla corrosione

Materiali e finiture

PC/ABS nera, cromata o PVD dorato

Dati prestazionali

Carico di funzionamento max: 310 N

Gamma temperatura di esercizio: -30°C a 60°C

Classe di infiammabilità: UL94-HB

Note sull'installazione

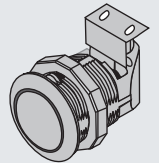
Coppia max. serraggio sul dado di montaggio: 4.2 N·m

Accessori

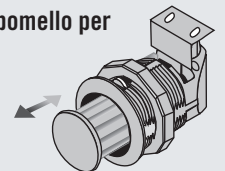
Aggancio di ricambio

Numero di parte: M1-519-4

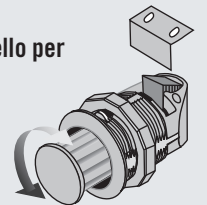
Chiusa



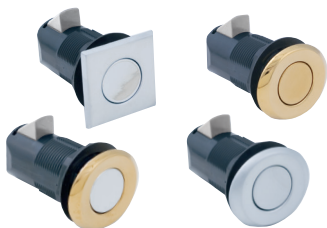
Spingere il pomello per estrarlo



Tirare il pomello per aprire



Numero di parte
V. tabella



MP Chiusura a spinta

Apertura a trazione

- Installazione a foro tondo singolo
- Pomello a filo estraibile
- Materiali resistenti alla corrosione
- Coperchio opzionale disponibile per conferire un look elegante al corpo della chiusura
- Aggancio venduto separatamente

Materiali e finiture

Sede: nailon caricato vetro

Flangia e pomello: lega di zinco rivestita

Camma: Lega di zinco

Note sull'installazione

Coppia serraggio max. sulle viti di montaggio dado: 4.5 N·m

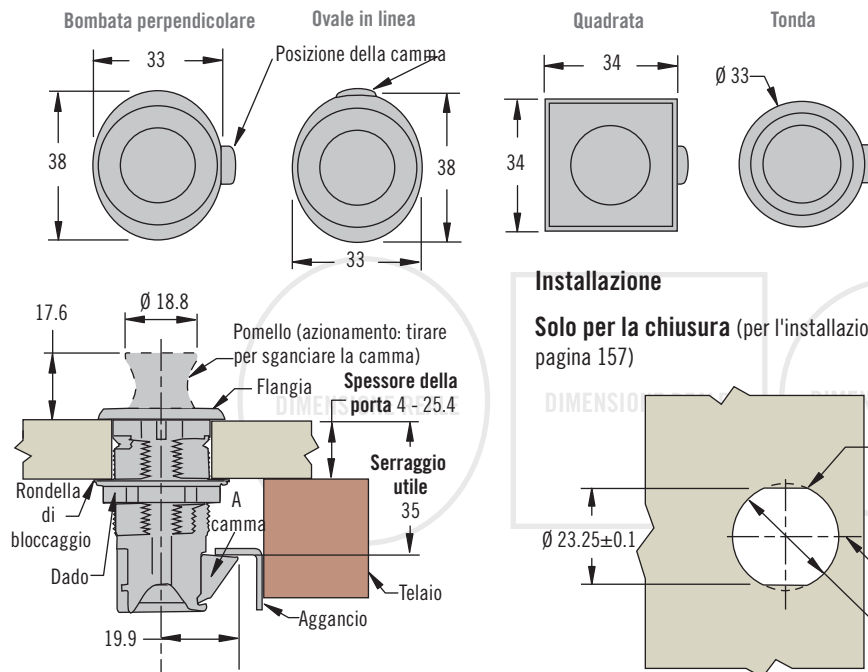
Accessori

Disponibilità di prese uguali v. pagina 597

Selezione del numero di parte

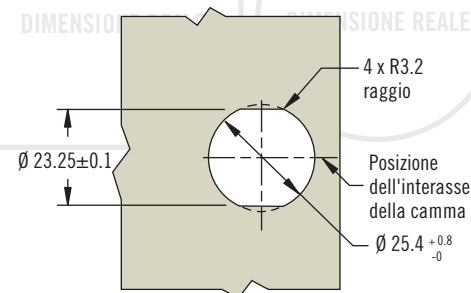
Chiusura solamente, riscontri venduti separatamente

H Stile della sede

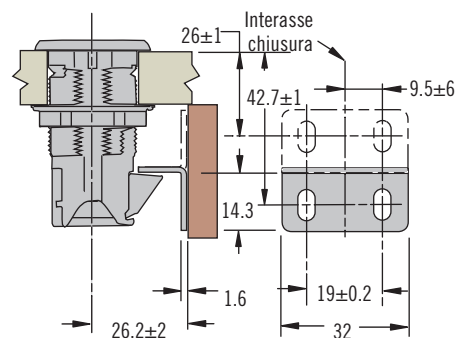


Installazione

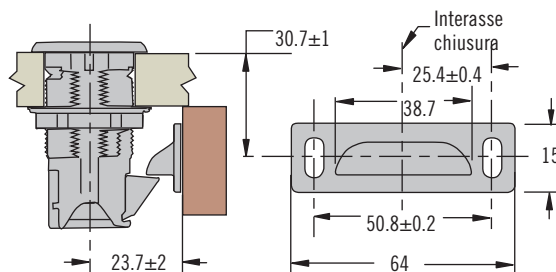
Solo per la chiusura (per l'installazione dell'aggancio v. pagina 157)



Aggancio fisso



Aggancio con coperchio



Aggancio fisso

M1-519-4

Aggancio con coperchio

MP-510-16-4

MP - 05 - H 2 - F K

H Stile della sede

11 Perpendicolare ovale
12 Ovale in linea

21 quadrato
31 Tonda

F Finitura della flangia

- 1 Cromato
- 2 Cromata satinata
- 3 Nichelatura spazzolata
- 5 Rivestimento a polvere nera

K Finitura pomello

- 1 Cromato
- 2 Cromata satinata
- 3 Nichelatura spazzolata
- 5 Rivestimento a polvere nera

Le dimensioni sono espresse in millimetri salvo diversa indicazione

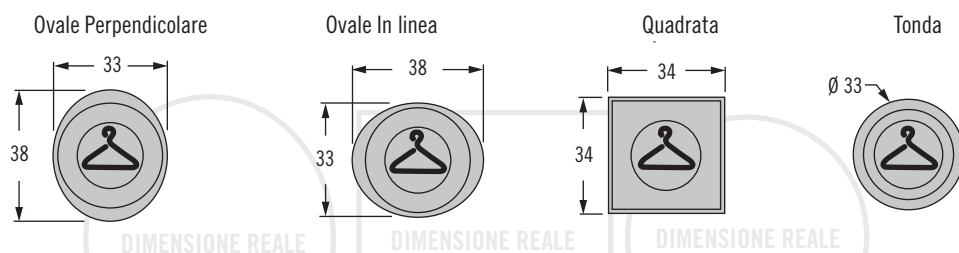
MP Appendiabiti

Gancio a scatto

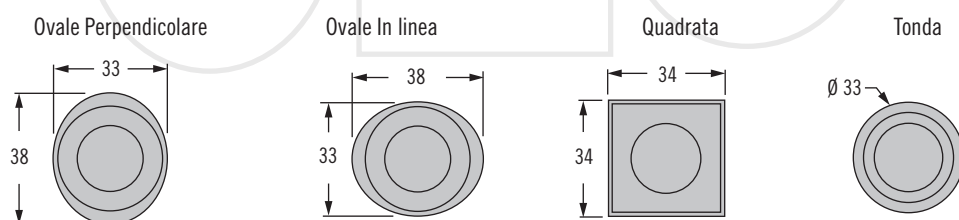


263

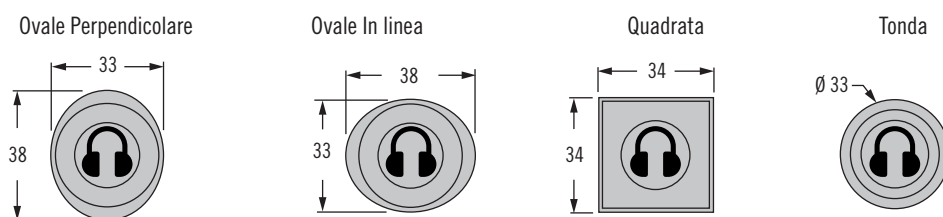
H Tipo di sede (immagine con gruccia, I = 2)



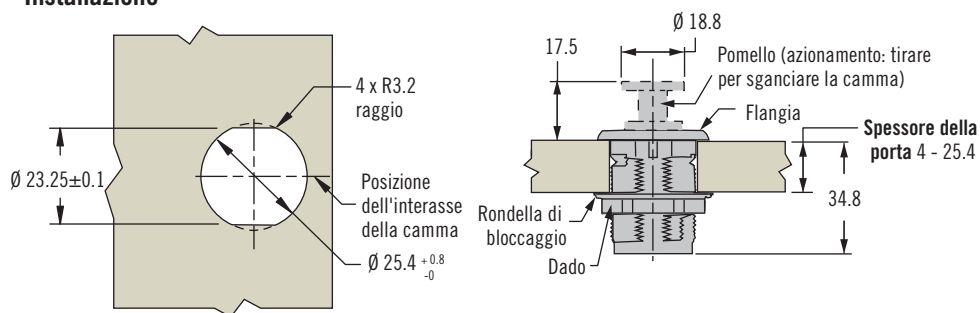
H Tipo di sede (immagine senza gruccia, I = 3)



H Tipo di sede (con il simbolo dell'auricolare, I = 4)



Installazione



- Gancio a scatto, a filo
- Installazione in un unico foro tondo
- Materiali resistenti alla corrosione

Materiali e finiture

Sede: nailon caricato vetro

Flangia e gancio: lega di zinco, rivestita

Note per l'installazione

Coppia massima di serraggio sul dado di montaggio: 4,5 Nm

Selezione del numero di parte

H Stile della sede

- 11 Perpendicolare ovale
- 12 Ovale in linea
- 21 quadrato
- 31 Tonda

F Finitura della flangia

- 1 Cromato
- 2 Cromata satinata
- 3 Nichelatura spazzolata
- 5 Rivestimento a polvere nera

I Immagine

- 2 Gruccia
- 3 Vuota
- 4 Auricolare

K Finitura pomello

- 1 Cromato
- 2 Cromata satinata
- 3 Nichelatura spazzolata
- 5 Rivestimento a polvere nera

MP - 07 - H I - F K