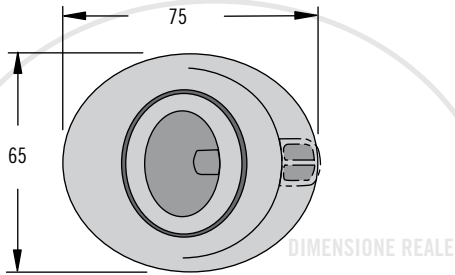


MP Chiusura a spinta

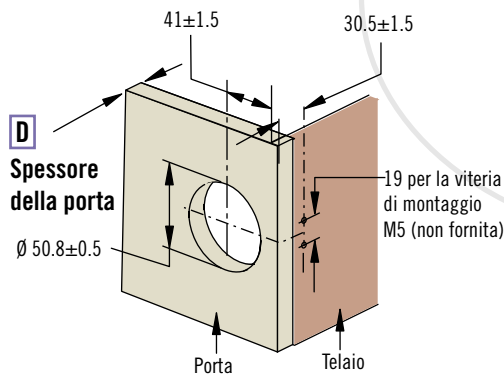
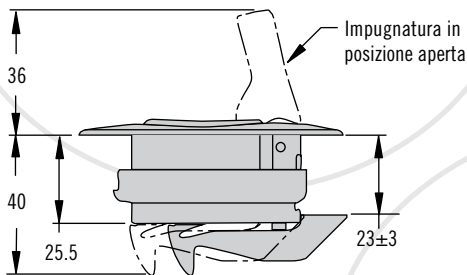
Media · Plastica



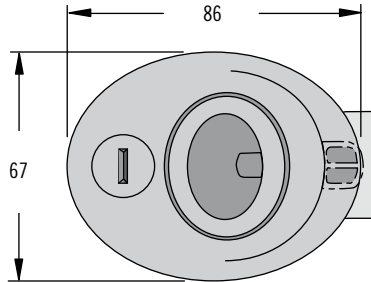
Senza serratura



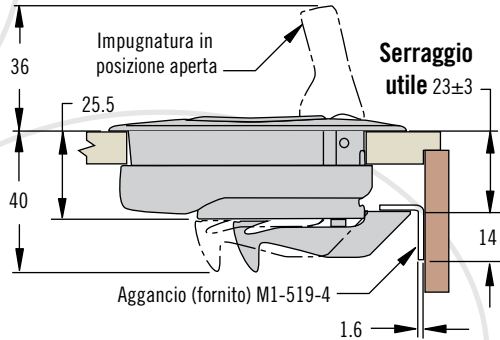
DIMENSIONE REALE



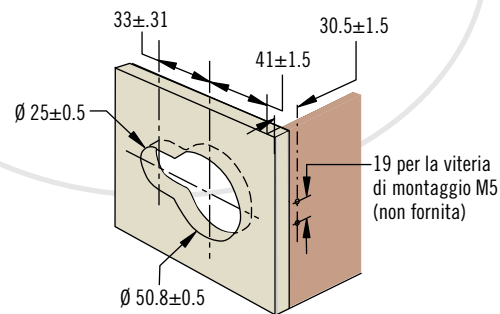
Con serratura



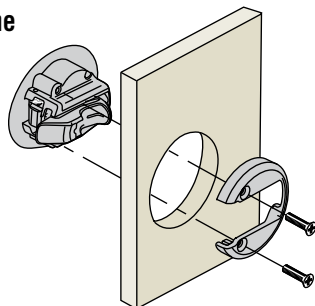
DIMENSIONE REALE



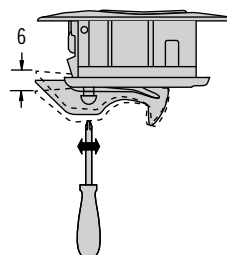
DIMENSIONE REALE



Installazione



Serraggio utile



- Serraggio regolabile
- Installazione a foro tondo
- Azionamento interno a dispositivo bloccato e sbloccato

Materiali e finiture

Coperchio sede, scodellino e maniglia: acciaio inox, grado 316 elettrolucidato
Sede: miscela PC/PBT nera o bianca

Dati prestazionali

Carico di funzionamento max: 270 N
Gamma temperatura di esercizio: -18°C a 60°C

Classe di infiammabilità: UL94-HB

Note sull'installazione

Coppia serraggio max. sulle viti di montaggio (fornite): 1.7 N·m

Accessori

Aggancio
Numero di parte: M1-519-4
Chiave 948 (un paio)
Numero di parte: MF-98-948-41



Vite di montaggio sostitutiva
Numero di parte: MP-520-28-4

Selezione del numero di parte

MP - 03 - 1 L D - F 0

L Tipi di serratura

- 0 Senza serratura
- 1 Codice chiave uguale 948 (2 chiavi fornite)

F Finitura

- 00 Coperchio in acciaio inox 316 sulla sede nera
- 55 Sede nera
- 77 Sede bianca

D Spessore della porta

- 0 10 - 16
- 1 16 - 22