



M1 Chiusura a spinta

35mm · Acciaio inox

- Installazione a foro tondo singolo
- Il modello con serratura limita l'accesso
- Finitura di qualità e resistenza alla corrosione
- Modello con serratura per offrire privacy

Materiali e finiture

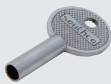
Chiusura: acciaio inox grado 316 ad alta lucidatura
 Distanziale: nailon, nero
 Per informazioni su altre finiture contattare Southco

Dati prestazionali

Carico statico max: 545 N

Accessori

Southco fornisce una chiave per chiusura; per ordinare chiavi aggiuntive
 M7-88-9121324-S



Distanziale: M1-510-96-1
 (Ordinare separatamente)



Aggancio: M1-510-19-8

Viti di montaggio: M1-510-96-4

Note sull'installazione

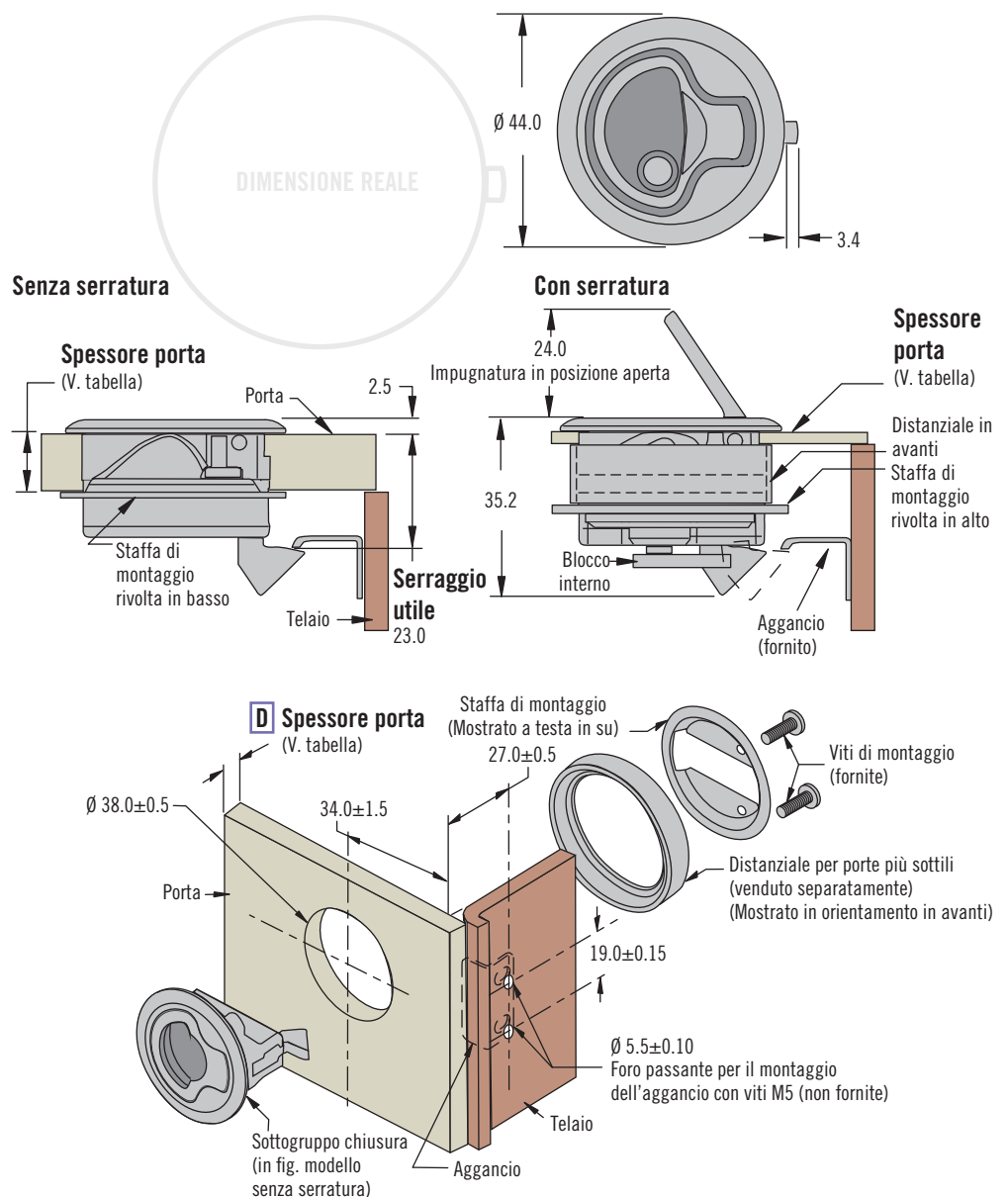
Consultare la tabella di riferimento per determinare il corretto orientamento della staffa di montaggio e stabilire se occorre un distanziale in base allo spessore della porta. La figura mostra il distanziale posizionato in avanti.

Selezione del numero di parte

Altre opzioni disponibili. Per informazioni complete relative a opzioni disponibili, numeri di parte, istruzioni per l'installazione e specifiche dei prodotti, visitare



www.southco.com/M1



D Spessore della porta	Orientamento del distanziale	Orientamento della staffa di montaggio
1.0 - 7.0	Avanti	Verso l'alto
7.0 - 13.0	(non richiesto)	Verso l'alto
13.0 - 19.0	(non richiesto)	Verso il basso

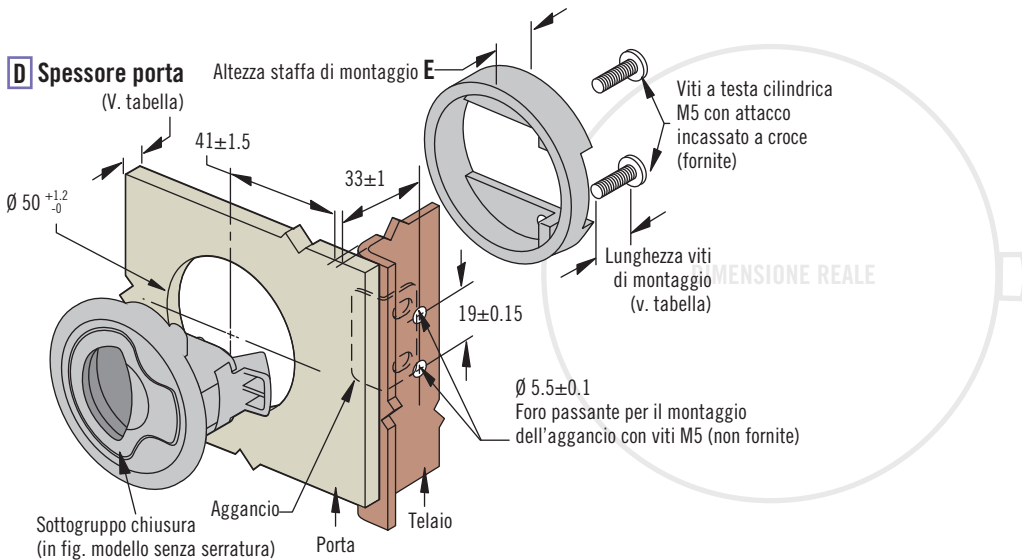
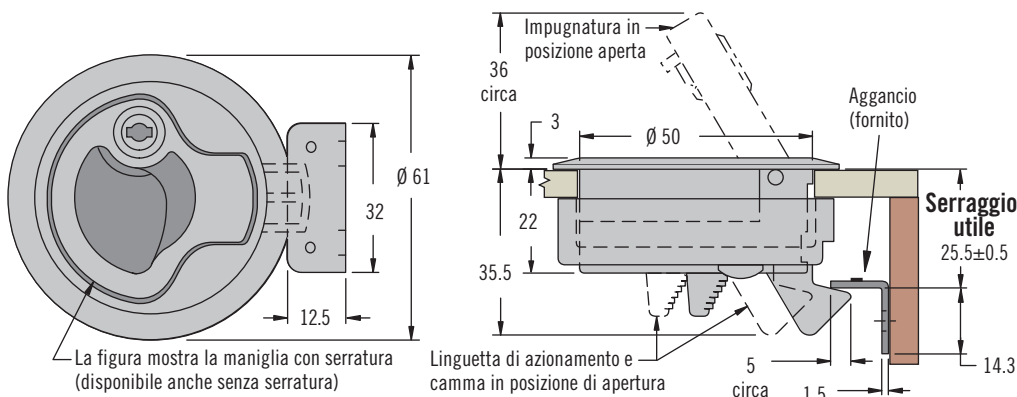
M1 -15 - L 1 - 8

- L Tipi di serratura**
- 4 Con serratura (una chiave tubolare fornita)
 - 6 Senza serratura

Le dimensioni sono espresse in millimetri salvo diversa indicazione

M1 Chiusura a spinta

50mm · Acciaio inox · Plastica



D Spessore della porta		Altezza staffa montaggio E	Lunghezza vite montaggio	Vite di ricambio Numero di parte
Min.	Max.			
2	7	14	16	M1-0-27358-01
7	12	14	20	M1-0-27358-02
12	17	3.8	16	M1-0-27358-01
17	22	3.8	20	M1-0-27358-02

D Spessore della porta

- 1 2 - 7
- 2 7 - 12
- 3 12 - 17
- 4 17 - 22

F Finitura

- 1 Bianco termoplastico
- 7 Beige termoplastico
- 8 Acciaio inox (omettere per il nero)



L Tipi di serratura

- 4 Con serratura (2 chiavi fornite)
- 6 Senza serratura
- 7 Con serratura e chiavi uguali S008 (2 chiavi con impugnatura in plastica fornite) (disponibili solo per la versione in acciaio inox)

- Installazione a foro tondo singolo
- Materiali resistenti alla corrosione
- Azionamento interno a dispositivo bloccato e sbloccato

Materiali e finiture

Acciaio inox grado 316 elettrolucidato o miscela PC/PBT nera, bianca o beige

Dati prestazionali

Carico max. di funzionamento:
Acciaio inox: 835 N
miscela PC/PBT, 270 N
Gamma temperatura di esercizio:
-18 °C a 60 °C

Classe di infiammabilità:

UL94-HB (versione in plastica)

Note sull'installazione

Coppia serraggio max. sulle viti di montaggio: 1.7 N·m

Accessori

Aggancio
Numero di parte: M1-519-4

Per il modello 4 con serratura
Chiave (un paio)

Numero di parte: M1-546

Per il modello 7 con serratura
Chiavi con impugnatura in plastica S008 (paio)

Numero di parte:
M1-525-39-S008

Selezione del numero di parte

Per lo stesso stile nella versione a compressione v. pagina 120.



M1 Chiusura a spinta

64mm · Acciaio inox

- Installazione a foro tondo singolo
- Materiali resistenti alla corrosione
- Azionamento interno a dispositivo bloccato e sbloccato

Materiali e finiture

Acciaio inox grado 316
elettrorucidato

Dati prestazionali

Carico di funzionamento max: 835 N

Gamma temperatura di esercizio:
-18°C a 60°C

Note sull'installazione

Coppia serraggio max. sulle viti di
montaggio: 1.7 N·m

Accessori

Aggancio

Numero di parte: M1-525-19-4

Per il modello 4 con serratura
Chiave (un paio)



Numero di parte: M1-546

Per il modello 7 con serratura
Chiavi con impugnatura in plastica
S008 (paio)



Numero di parte: M1-525-39-S008

Vite di montaggio sostitutiva

Numero di parte: M1-0-27358-02

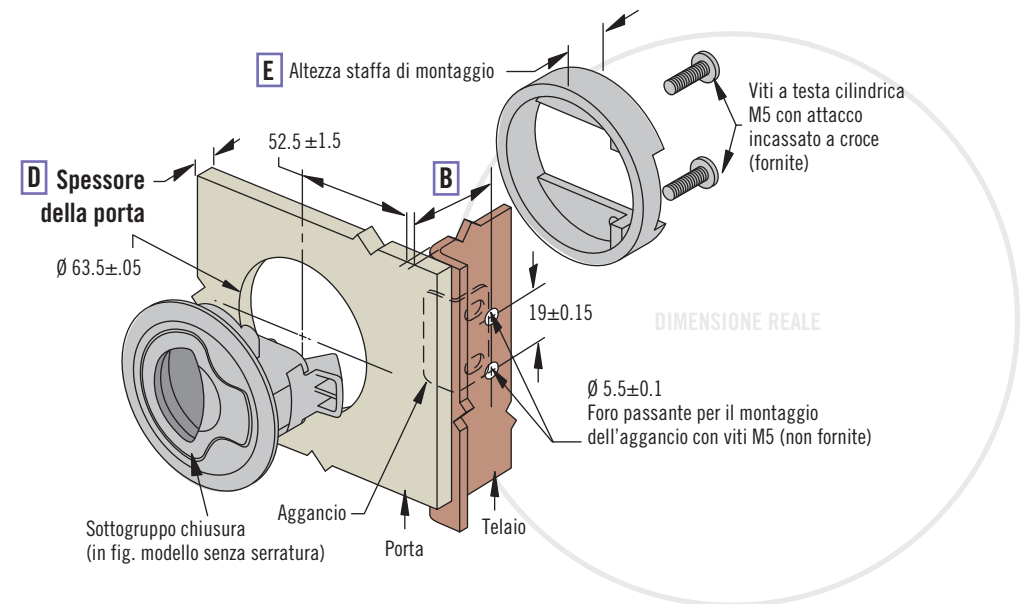
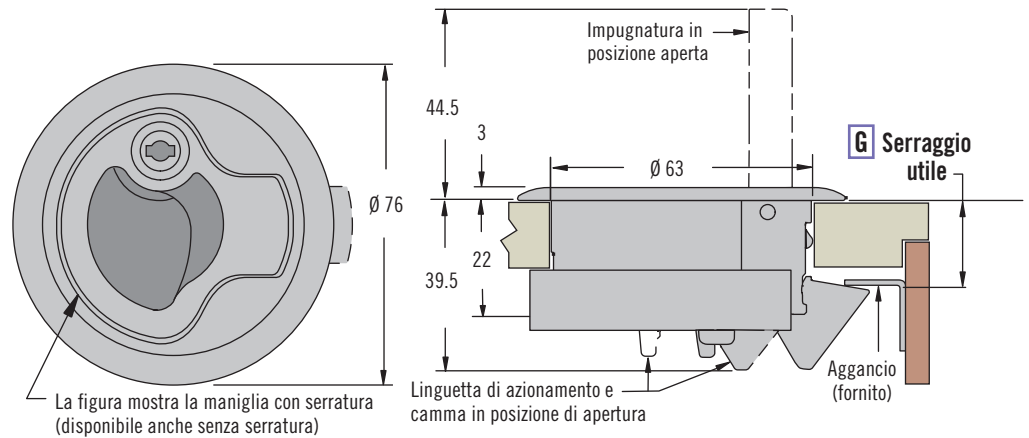
Selezione del numero di parte

Per lo stesso stile nella versione a
compressione v. pagina 71.

Altre opzioni disponibili. Per informazioni
complete relative a opzioni disponibili,
numeri di parte, istruzioni per l'installazione
e specifiche dei prodotti, visitare



www.southco.com/M1



G Serraggio utile	E Altezza staffa di montaggio	D Spessore della porta		B
		Min.	Max.	
20±0.5	22	2	12	27
32±0.5	22	2	12	39
20±0.5	12	12	22	27
32±0.5	12	12	22	39

D Spessore della porta
1 2 - 12
2 12 - 22

G Serraggio utile
1 20±0.5
2 32±0.5

M1 - 25 - L D - G 8

L Tipi di serratura
4 Con chiavi uguali (2 chiavi fornite)
6 Senza serratura
7 Con serratura e chiavi uguali S008 (2 chiavi con impugnatura in plastica fornite)

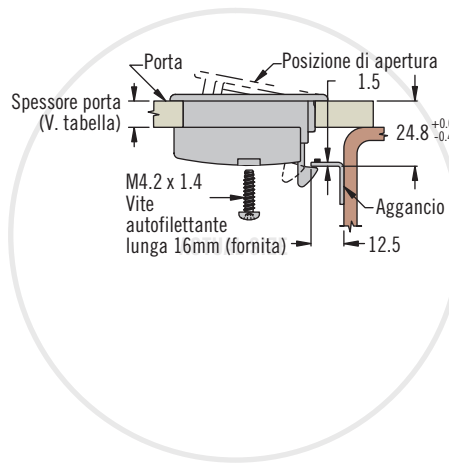
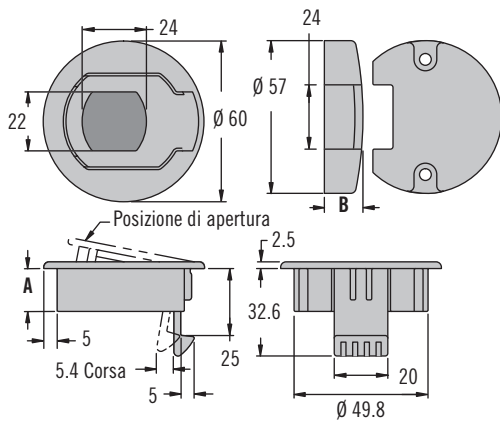
Le dimensioni sono espresse in millimetri salvo diversa indicazione

M1 Chiusura a spinta

Apertura a sollevamento · A filo



Montaggio scodellino



Gamma spessore della porta	A	B	Numero di parte
1 - 7	16	20.4	M1-81
7 - 13	16	14.3	M1-82
13 - 19	22	14.3	M1-83

- Basso profilo
- Anticorrosione e non conduttivi

Materiali e finiture

Chiusura: Acetale, nero

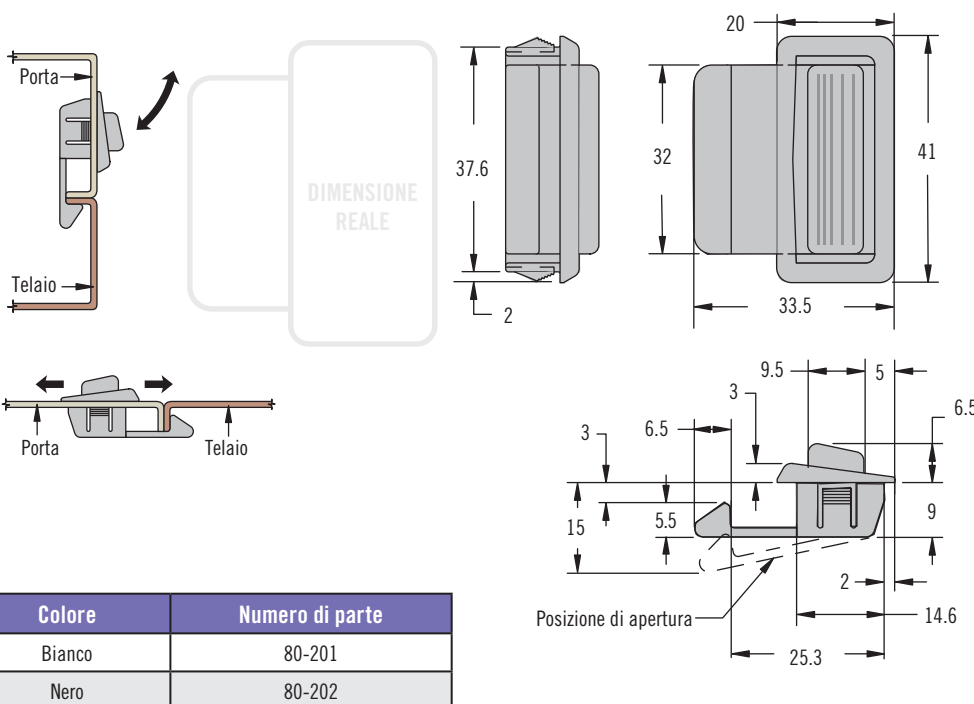
Viteria di montaggio: Acciaio inox



www.southco.com/M1

80 Chiusura a spinta

Apertura a spinta · Montaggio a scatto



Colore	Numero di parte
Bianco	80-201
Nero	80-202

- Semplice installazione a scatto
- Anticorrosione e non conduttivi
- Ideale per porte scorrevoli o incernierate

Materiali e finiture

Acetale, nero o bianco

Altre opzioni disponibili. Per informazioni complete relative a opzioni disponibili, numeri di parte, istruzioni per l'installazione e specifiche dei prodotti, visitare



www.southco.com/80