



M1 Chiusura a spinta

Apertura a trazione

- Installazione a foro tondo singolo
- Pomello a filo estraibile
- Materiali resistenti alla corrosione

Materiali e finiture

PC/ABS nera, cromata o PVD dorato

Dati prestazionali

Carico di funzionamento max: 310 N

Gamma temperatura di esercizio:
-30°C a 60°C

Classe di infiammabilità: UL94-HB

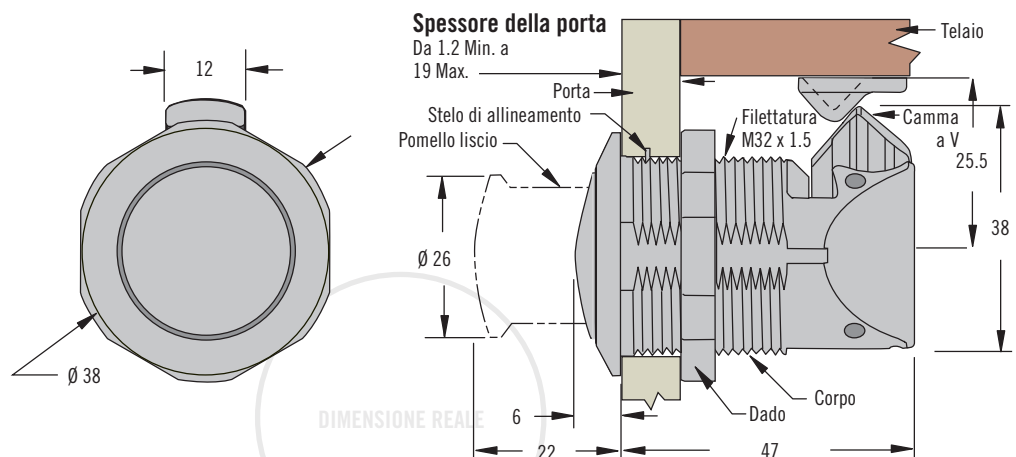
Note sull'installazione

Coppia serraggio max. sul dado di montaggio: 4.2 N·m

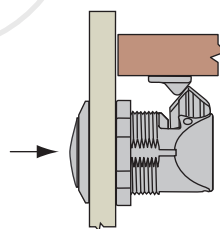
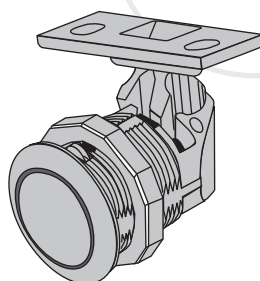
Accessori

Aggancio (scorta)

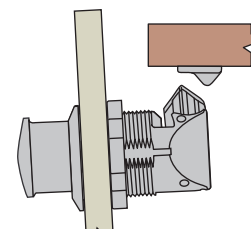
Numero di parte: M1-2A-9-105-41



Chiusa

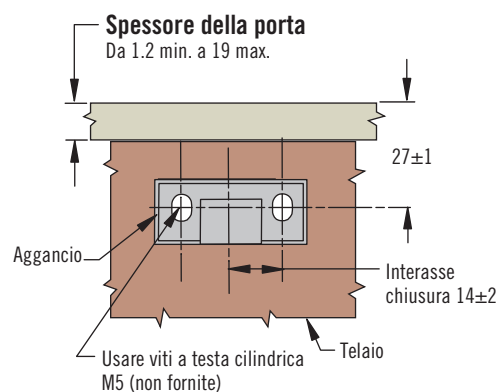
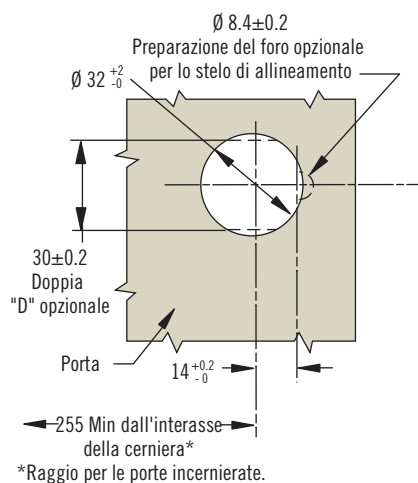


Spingere il pomello per estrarlo

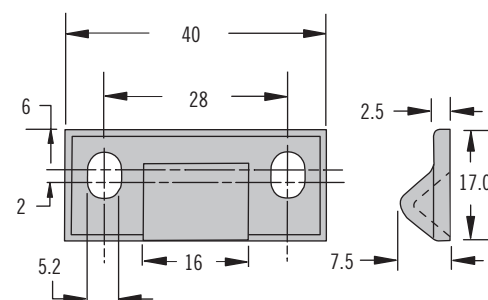


Tirare il pomello per aprire

Installazione



Aggancio



Numero di parte

V. tabella

Finitura	Numero di parte
Cromo	M1-2A-15-1
Nero	M1-2A-15-5
Oro	M1-2A-15-8

Altre opzioni disponibili. Per informazioni complete relative a opzioni disponibili, numeri di parte, istruzioni per l'installazione e specifiche dei prodotti, visitare

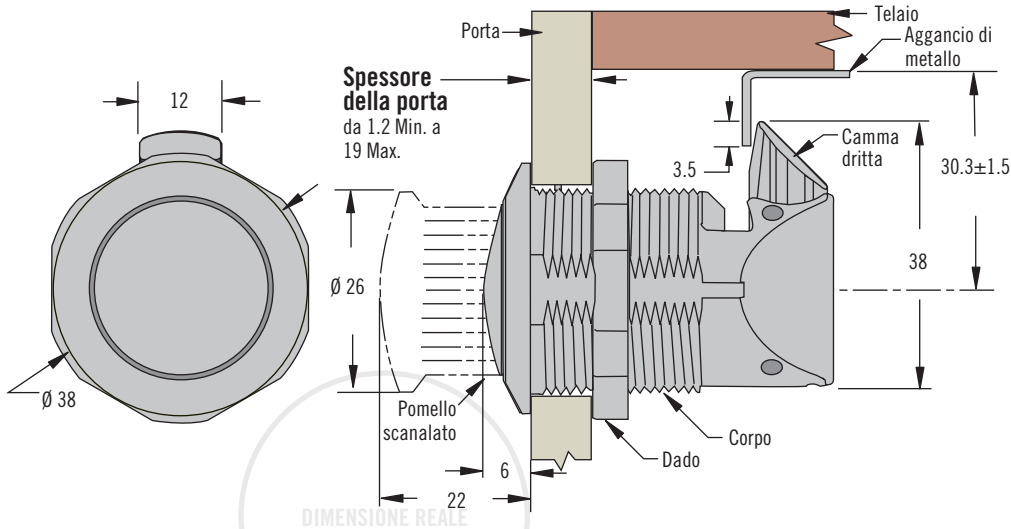


www.southco.com/M1B

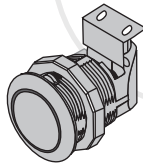
Le dimensioni sono espresse in millimetri salvo diversa indicazione

M1 Chiusura a spinta

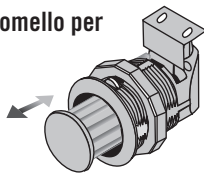
Apertura a rotazione



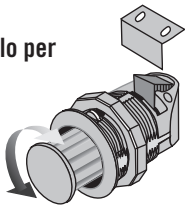
Chiusa



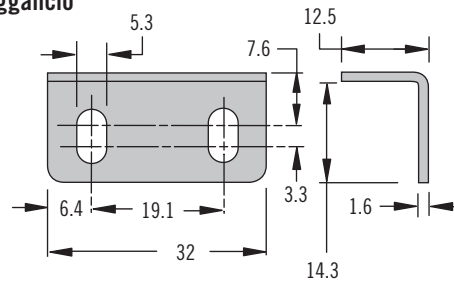
Spingere il pomello per estrarlo



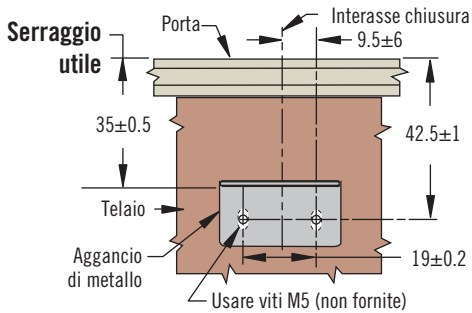
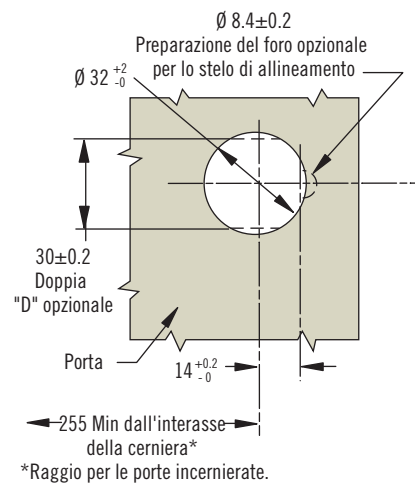
Tirare il pomello per aprire



Aggancio



Installazione



- Installazione a foro tondo singolo
- Pomello a filo estraibile
- Materiali resistenti alla corrosione

Materiali e finiture

PC/ABS nera, cromata o PVD dorato

Dati prestazionali

Carico di funzionamento max: 310 N

Gamma temperatura di esercizio: -30°C a 60°C

Classe di infiammabilità: UL94-HB

Note sull'installazione

Coppia max. serraggio sul dado di montaggio: 4.2 N·m

Accessori

Aggancio di ricambio

Numero di parte: M1-519-4

Numero di parte

V. tabella

Finitura	Numero di parte
Cromo	M1-2A-13-1
Nero	M1-2A-13-5
Oro	M1-2A-13-8

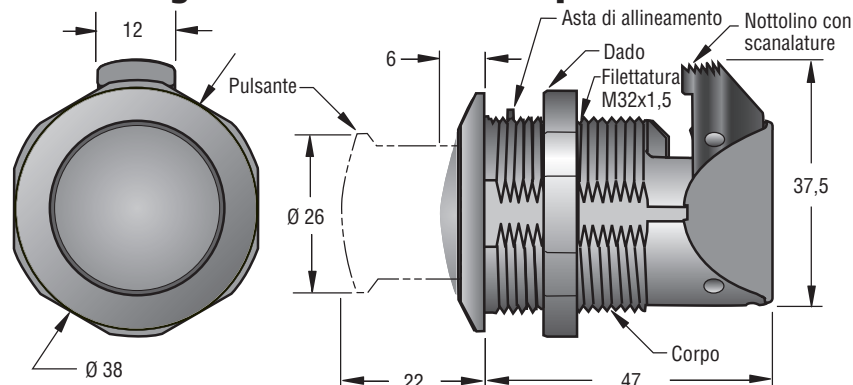
Southco® - Chiusure a spinta

Pulsante a scatto

- Ruotare il pulsante per aprire, spingere la porta per chiudere.
- Chiude in modo sicuro con il pulsante espulso o richiuso
- Compensa eventuali errori di allineamento
- Installazione rapida a foro rotondo
- Utilizzabile su porte con montaggio a filo o sporgente
- Materiali anti-corrosione e resistenti ai raggi UV.

Serraggio a regolazione automatica

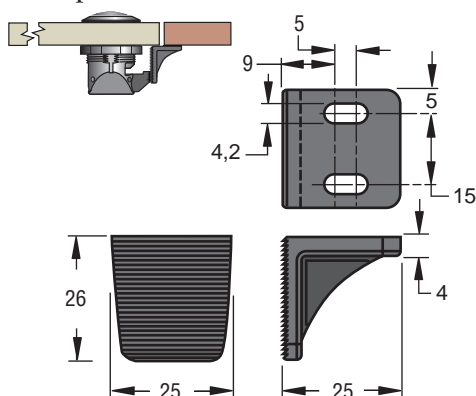
- Minimizza gli errati allineamenti su 3 piani



Numeri di parte		
Finitura Pulsante/Corpo	Serraggio a regolazione automatica	
	Montaggio a filo	Montaggio sporgente
Cromato/Cromato	M1-2A-12-1 •	M1-2A-11-1 •
Nero/Nero	M1-2A-12-5 •	M1-2A-11-5 •
Dorato/Dorato	M1-2A-12-8 •	M1-2A-11-8 •

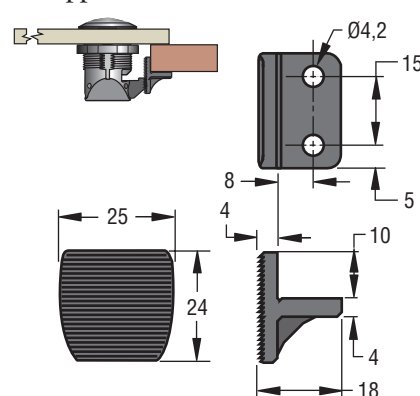
Aggancio per montaggio a filo

Per configurazioni di porte/telai sullo stesso piano

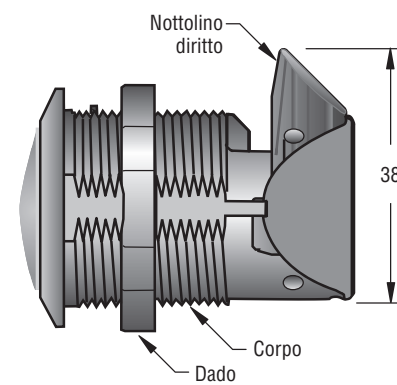


Aggancio per montaggio sporgente

Per configurazioni di porte/telai sovrapposti



Serraggio fisso



Numeri di parte	
Finitura Pulsante/Corpo	Gruppo serraggio fisso
Cromato/Cromato	M1-2A-13-1 •
Nero/Nero	M1-2A-13-5 •
Dorato/Dorato	M1-2A-13-8 •

Aggancio metallico

Per configurazioni di porte/telai perpendicolari

