



# Chiusura a leva K2

## Rotativa · Aletta stilizzata

- Azionamento Lift and Turn
- Compressione uniforme

### Materiali e finiture

Acciaio inox o acciaio con rivestimento a polvere nera

### Dati prestazionali

Acciaio:

Carico di funzionamento max: 1230 N

Acciaio inox:

Carico di funzionamento max: 845 N

Gamma temperatura di esercizio: -40°C a 80°C

### Note sull'installazione

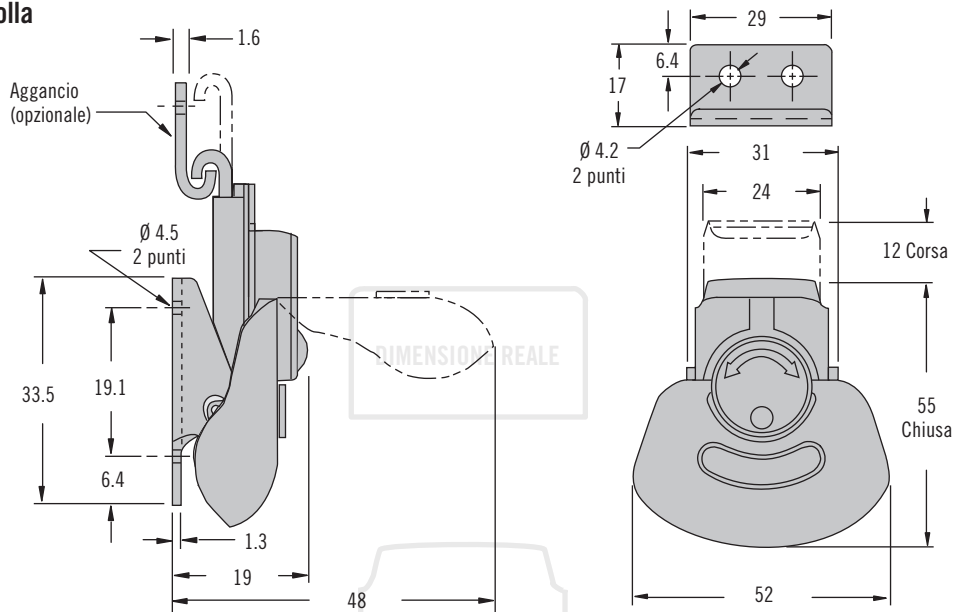
Installare il complessivo con rivetti Ø 4 o viti M4 (non forniti)

### Note:

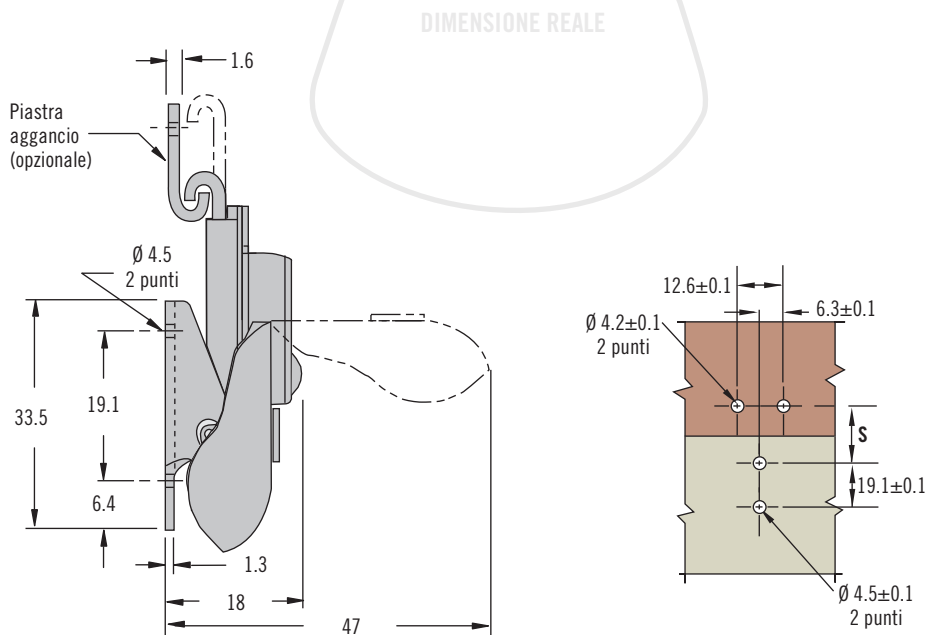
A molla:

ideale per applicazioni soggette a urti e vibrazioni. Compensa fino a un massimo di 1,7mm per eventuali irregolarità dei fori di montaggio e variazioni associate a pannelli e guarnizioni. Inoltre compensa ulteriori 2,3mm dovuti alle deformazioni prodotte sotto carico.

### A molla



### Fissa



### Numero di parte

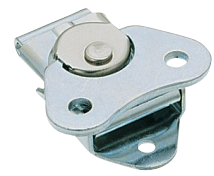
V. tabella

Ordinare chiusura e aggancio separatamente

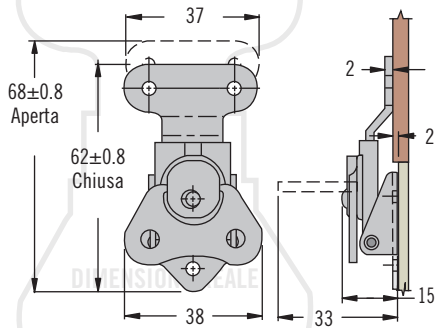
Chiusura	Numero di parte			S
	Stile	Acciaio con rivestimento a polvere nera	Acciaio inox	
Chiusura	Caricato a molla	K2-3005-89	K2-3005-51	32 <sup>+1.7</sup> / <sub>-0.2</sub>
	Fissa	K2-3001-89	K2-3001-51	32±0.2
Aggancio		K4-2338-89	K4-2338-51	

# Chiusura a leva K3

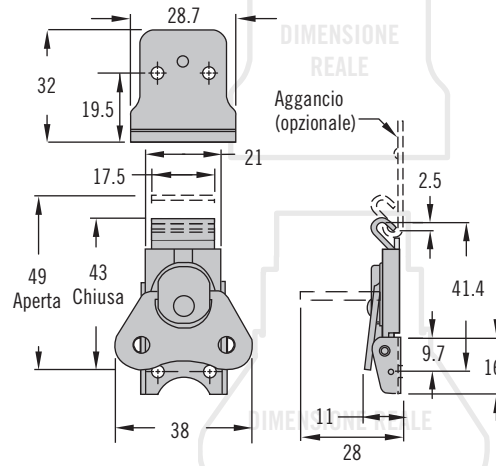
## Rotativa



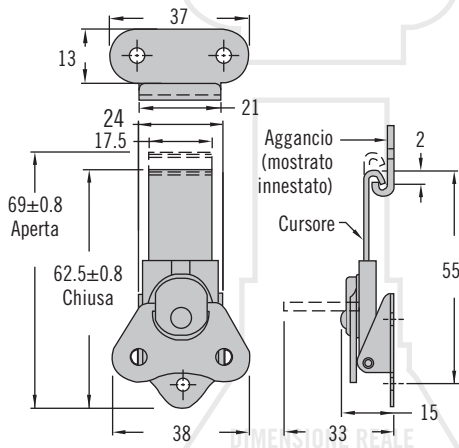
### Bloccaggio a cerniera



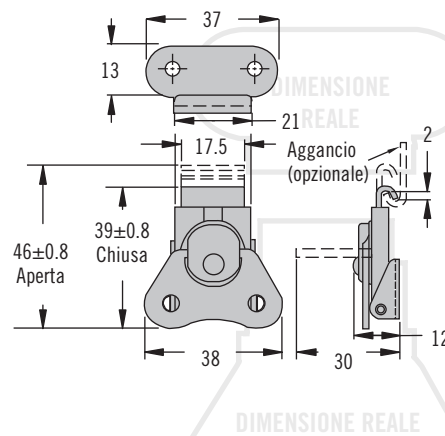
### Basso profilo



### Cursore lungo



### Piastrina di ancoraggio corta

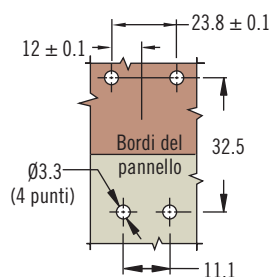
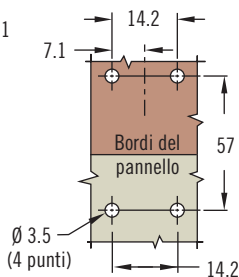
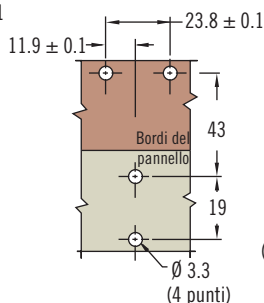
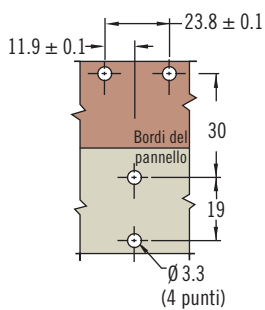


### Bloccaggio a cerniera

### Cursore lungo

### Basso profilo

### Base corta



### • Serraggio regolabile

### Materiali e finiture

Acciaio inox o acciaio zincato

### Note sull'installazione

Installare il complessivo con rivetti  $\varnothing 3$  o viti M3 (non forniti)

### Note:

Il modello con bloccaggio a cerniera è dotato di un aggancio integrale

Materiale	Numero di parte chiusura				Numero di parte aggancio	
	Bloccaggio a cerniera	Cursore lungo	Basso profilo	Base corta	Aggancio	Aggancio a basso profilo
Acciaio	K3-1746-07	K3-2347-07	K3-2694-07	K3-1660-07	K3-0334-07	K3-2696-07
Acciaio inox	~	K3-2347-52	~	K3-1660-52	K3-0334-52	~

### Numero di parte

V. tabella

Ordinare chiusura e aggancio separatamente



# Chiusura a leva K3

## Rotativa

- Azionamento Lift and Turn
- Compressione uniforme

### Materiali e finiture

Acciaio inox o acciaio zincato

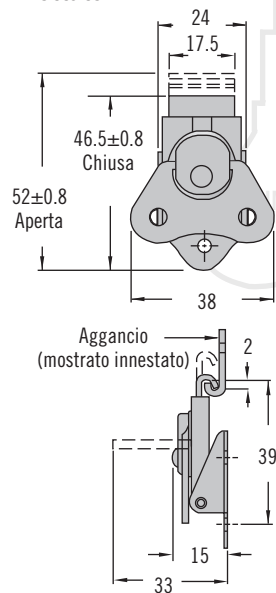
### Note sull'installazione

Installare il complessivo con rivetti Ø 3 o viti M3 (non forniti)

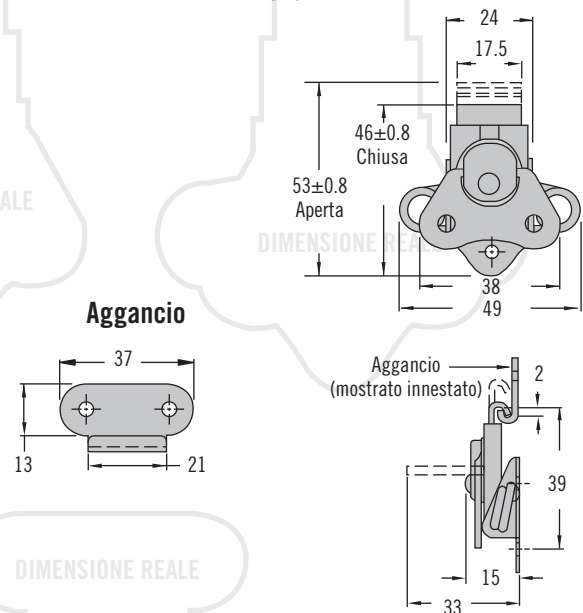
### Note:

A molla :  
ideale per applicazioni soggette a urti e vibrazioni. Compensa fino a un massimo di 4mm per eventuali irregolarità dei fori di montaggio e variazioni associate a pannelli e guarnizioni.

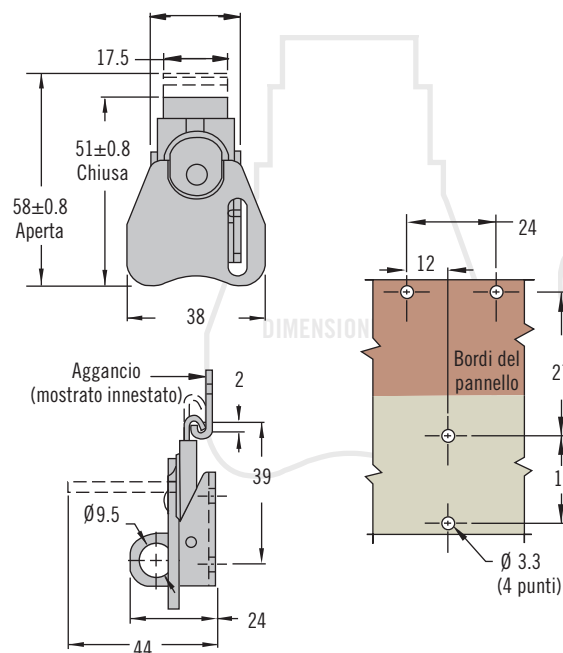
### Rivettato



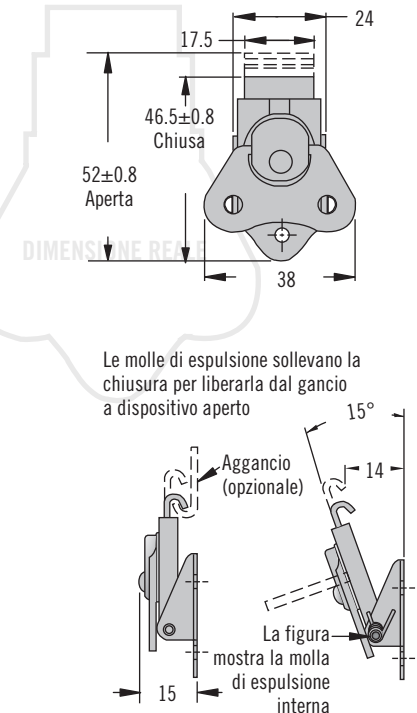
### A molla



### Con lucchetto



### Molla di espulsione



### Numero di parte

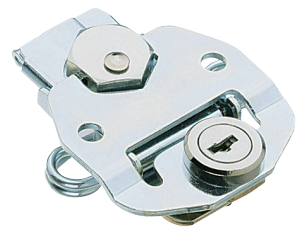
V. tabella

Ordinare chiusura e aggancio separatamente

Materiale	Numero di parte				
	Rivettato	A molla	Con lucchetto	Molla di espulsione	Aggancio
Acciaio	K3-1625-07	K3-1735-07	K3-2403-07	K3-1887-07	K3-0334-07
Acciaio inox	K3-1625-52	K3-1735-52	K3-2403-52	K3-1887-52	K3-0334-52

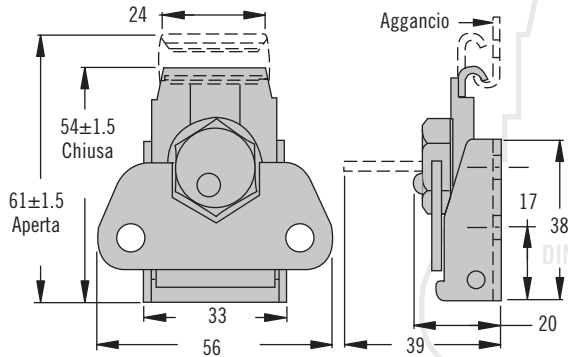
# Chiusura a leva K4

## Rotativa

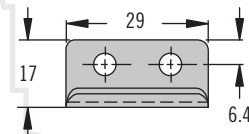


351

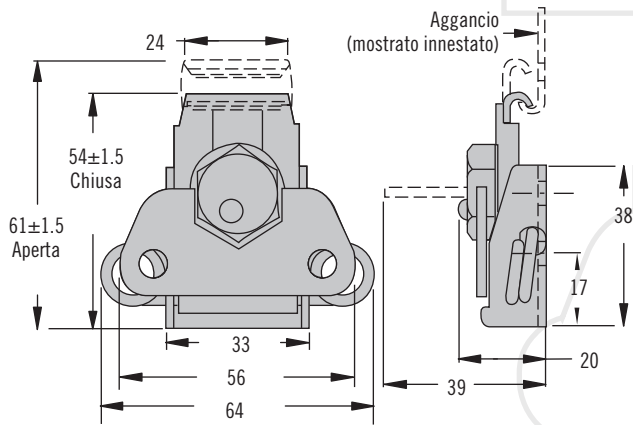
### Rivettato



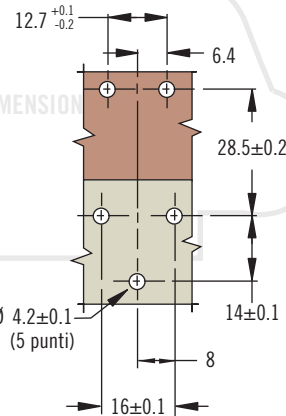
### Aggancio



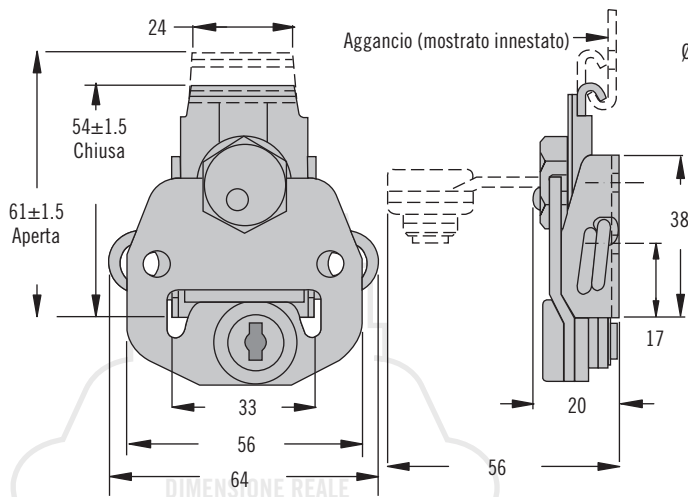
### A molla



DIMENSIONE REALE



### Con serratura



DIMENSIONE REALE

- Azionamento Lift and Turn
- Compressione uniforme

### Materiali e finiture

Acciaio, zincato

### Note sull'installazione

Installare il complessivo con rivetti  $\varnothing 4$  o viti M4 (non forniti)

### Note:

A molla:

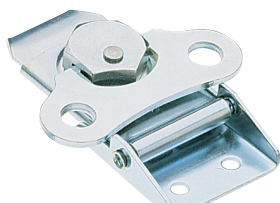
ideale per applicazioni soggette a urti e vibrazioni. Compensa fino a un massimo di 4mm per eventuali irregolarità dei fori di montaggio e variazioni associate a pannelli e guarnizioni.

### Numero di parte

V. tabella

Ordinare chiusura e aggancio separatamente

Tipo	Numero di parte	
	Chiusura	Aggancio
Rivettato	K4-2714-07	
A molla	K4-2359-07	K4-2338-07
Con serratura	K4-2833-07	



# Chiusura a leva K5

## Rotativa

- Azionamento Lift and Turn
- Compressione uniforme

### Materiali e finiture

Acciaio inox o acciaio zincato

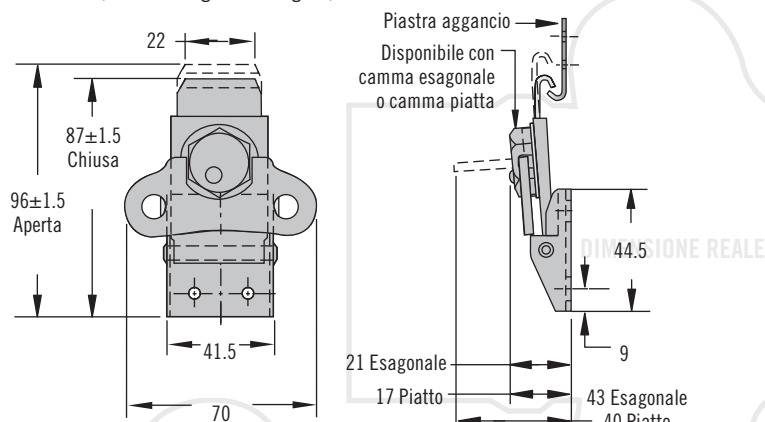
### Note sull'installazione

Installare il complessivo con rivetti  $\varnothing 5$  o viti M5 (non forniti)

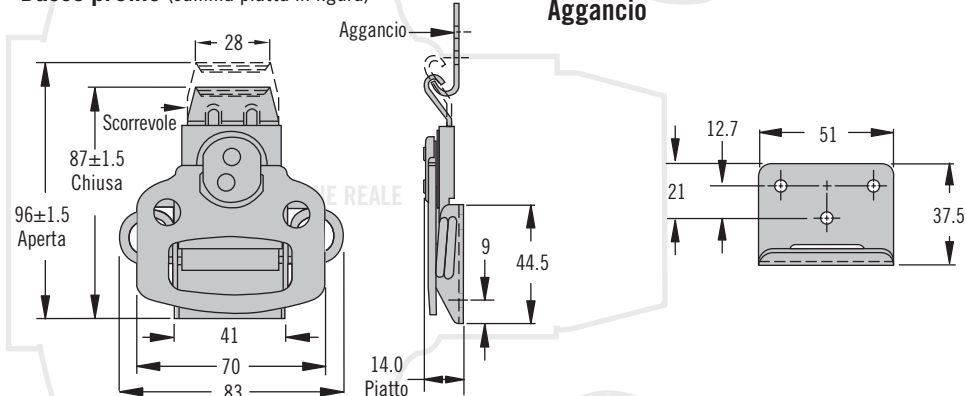
### Note:

A molla e camma piatta: ideale per applicazioni soggette a urti e vibrazioni. Compensa fino a un massimo di 4mm per eventuali irregolarità dei fori di montaggio e variazioni associate a pannelli e guarnizioni.

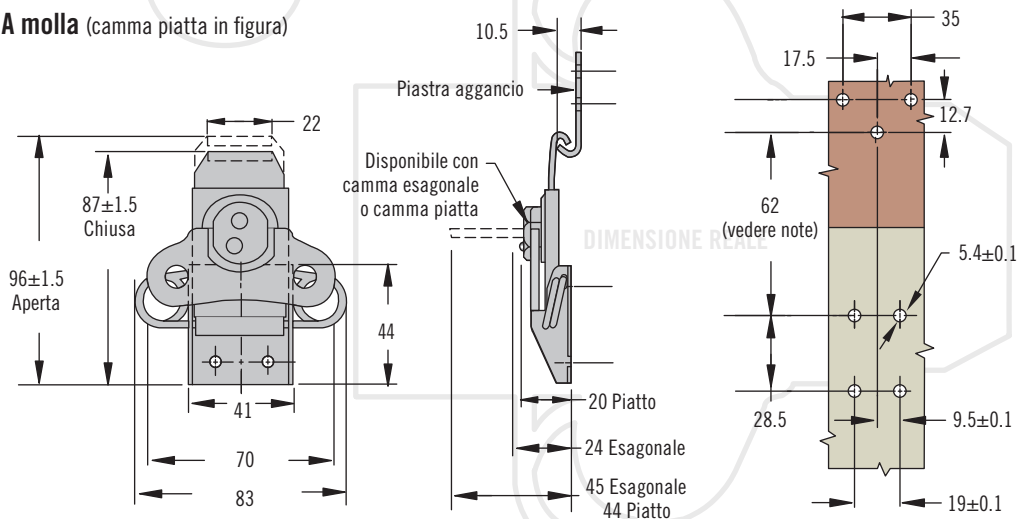
### Rivettato (camma esagonale in figura)



### Basso profilo (camma piatta in figura)



### A molla (camma piatta in figura)



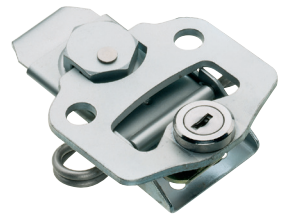
### Numero di parte

V. tabella

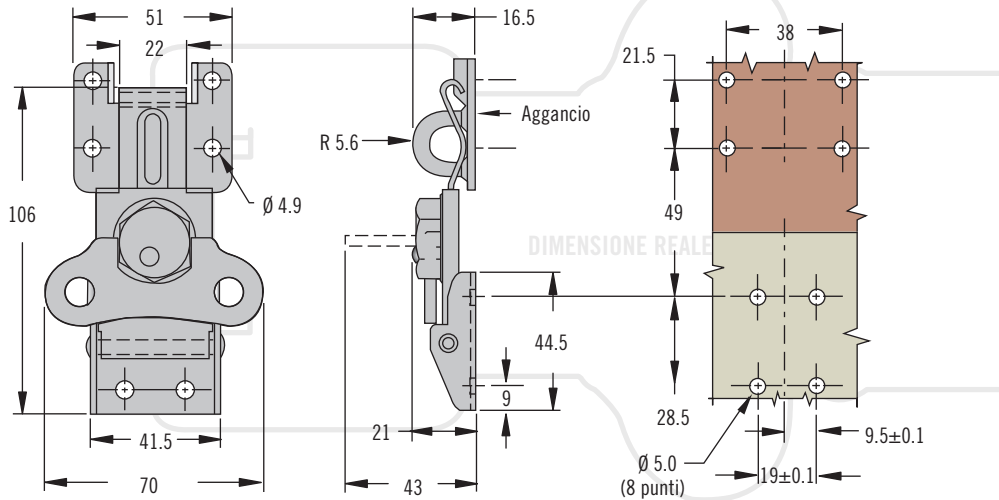
Ordinare chiusura e aggancio separatamente

Materiale	Numero di parte					
	Rivettato con camma esagonale	Rivettato con camma piatta	A basso profilo con camma piatta	A molla con camma esagonale	A molla con camma piatta	Aggancio
Acciaio	K5-2812-07	K5-2857-07	K5-2814-07	K5-2858-07	K5-2856-07	K5-2811-07
Acciaio inox	~	K5-2857-52	~	~	K5-2856-52	K5-2811-52

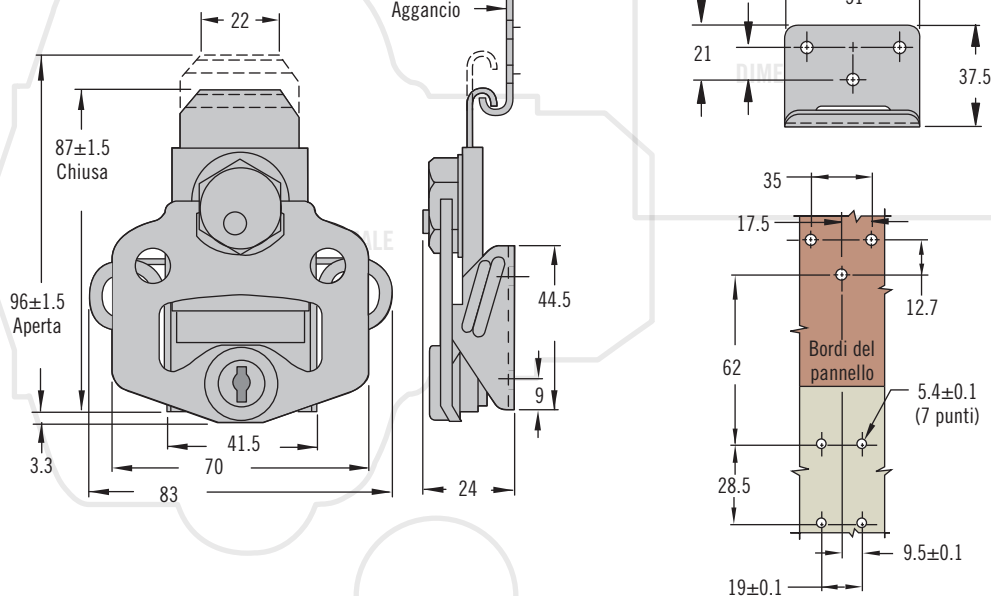
# K5 Chiusura a leva Rotativa



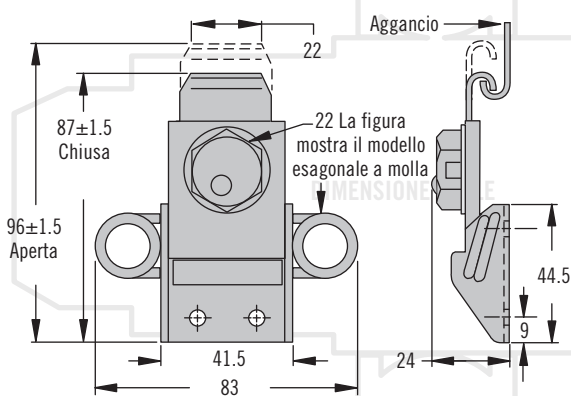
## Lucchettabile (rivettato con camma esagonale in figura)



## Con serratura



## Azionamento ad attrezzo (modello a molla in figura)



Numero di parte chiusura	
Lucchettabile e rivettato con camma esagonale	K5-2754-07
Lucchettabile e rivettato con camma piatta	K5-1993-07
Lucchettabile e a molla con camma piatta	K5-1994-07
Con serratura	K5-2813-07
A molla e azionamento ad attrezzo	K5-2819-07
Rivettato e azionato ad attrezzo	K5-2818-07
Numero di parte aggancio	
Aggancio	K5-2811-07
Aggancio, lucchettabile	K5-1736-07

- Azionamento Lift and Turn
- Compressione uniforme

### Materiali e finiture

Acciaio, zincato

### Note sull'installazione

Installare il complessivo con rivetti Ø 5 o viti M5 a testa piana (non forniti)

### Note:

A molla: ideale per applicazioni soggette a urti e vibrazioni. Compensa fino a un massimo di 4mm per eventuali irregolarità dei fori di montaggio e variazioni associate a pannelli e guarnizioni.