

ES Sensore Universale per Chiusure

Sistema con interruttore magnetico

- Indica la chiusura di porta e serratura
- LED integrato per l'illuminazione interna
- Sensore senza contatto
- A tenuta IP67
- Da utilizzare con la chiusura a camma con serraggio regolabile E5 (pagine 153-153A)
- Contattare Southco per ulteriori opzioni di chiusure

Materiale e finitura

Alloggiamento interruttore: policarbonato, trasparente
Piastra posteriore: PC/ABS, nera
Adesivo: schiuma e adesivo acrilici

Specifiche elettroniche

Tensione di alimentazione: 12 V CC

Temperatura di esercizio: da -40 °C a 80 °C

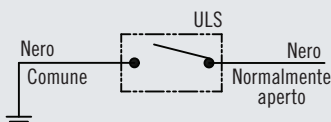
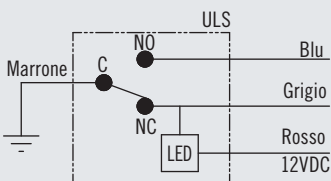
Umidità di esercizio: 85% max senza condensa

Consultare il sito southco.com per scaricare ulteriori dati di installazione e azionamento

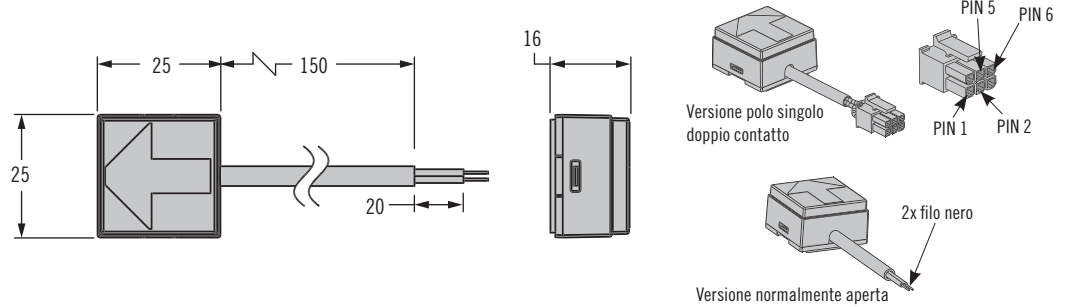
Assegnazione codice colore fili/pin connettore (versione polo singolo doppio contatto - SPDT)

- PIN 1: Marrone: terra (-)
- PIN 2: Rosso: alimentazione
- PIN 3: non assegnato
- PIN 4: non assegnato
- PIN 5: Blu: normalmente aperto
- PIN 6: Grigio: normalmente chiuso

SPDT (polo singolo doppio contatto)

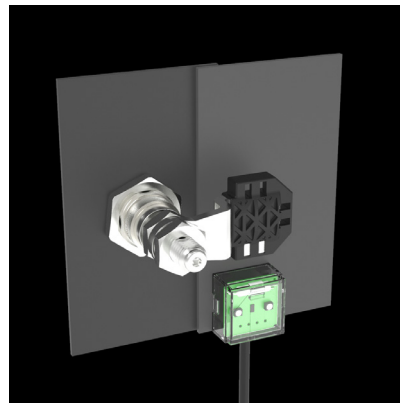


Dimensioni sensore



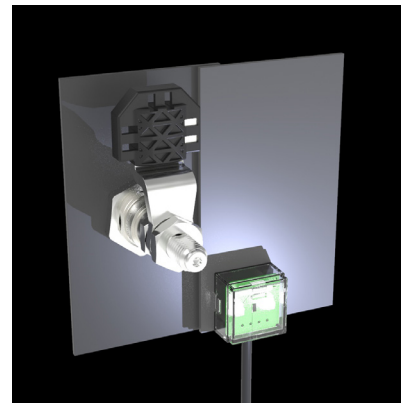
Versione polo singolo doppio contatto mostrata con chiusura con serraggio regolabile Southco E5

Serratura chiusa



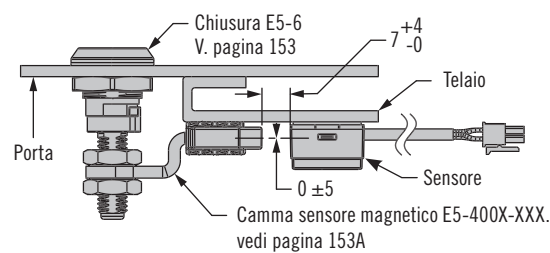
Chiuso

Serratura aperta

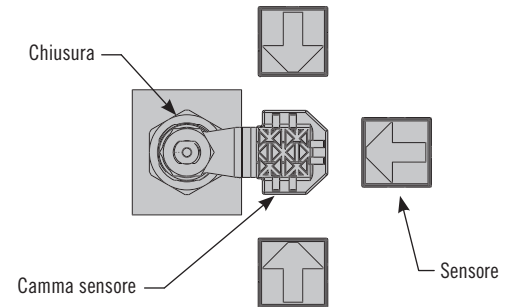


Aperto

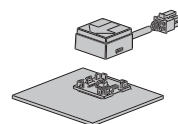
Posizione di montaggio del sensore



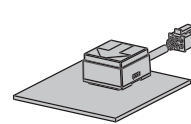
Opzioni di orientamento sensore



Installazione



Fissare la base al telaio utilizzando un adesivo sensibile alla pressione. Opzionalmente installare una vite M3 o #4-40.



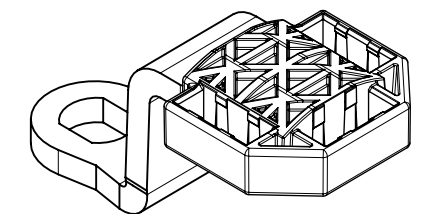
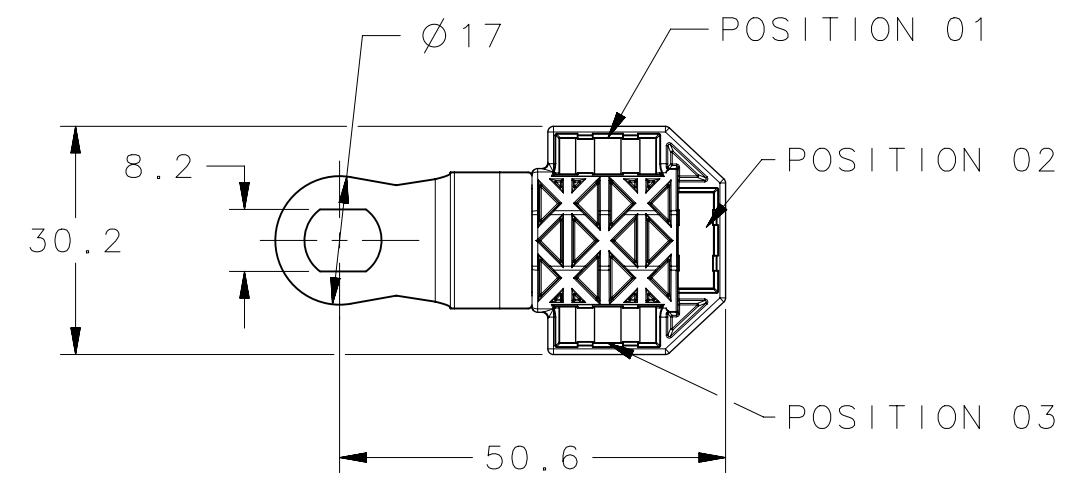
Far scattare l'alloggiamento sulla base con la freccia rivolta verso la posizione del magnete.

Tipo di interruttore	LED integrato	Tipo di connettore	Numero parte
Normalmente aperto	No	Sguainato e stagnato	ES-01-0200
Polo singolo doppio contatto	Sì	Sguainato e stagnato	ES-01-0100
Polo singolo doppio contatto	Sì	Molex serie Microfit 3.0 a 6 poli	ES-01-0121

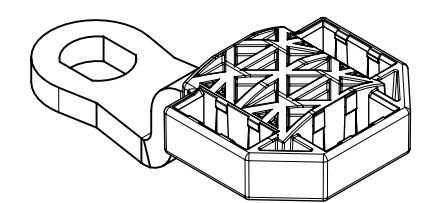
REVISION HISTORY			
REV	DATE	BY	DESCRIPTION
D	16NOV2021	ZAM/MLL	PRN: P2021-1638

NOTE:
 A. FOR USE WITH THE E5-6-1 ADJUSTABLE LATCH AND ES-01-1/ES-01-2 UNIVERSAL LATCH SENSOR.
 B. SEE J-ES-01-1 FOR ADDITIONAL USE INFORMATION
 C. ALL MATERIALS SATISFY RoHS DIRECTIVE AND REACH REGULATION.

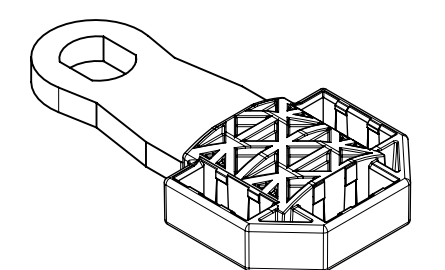
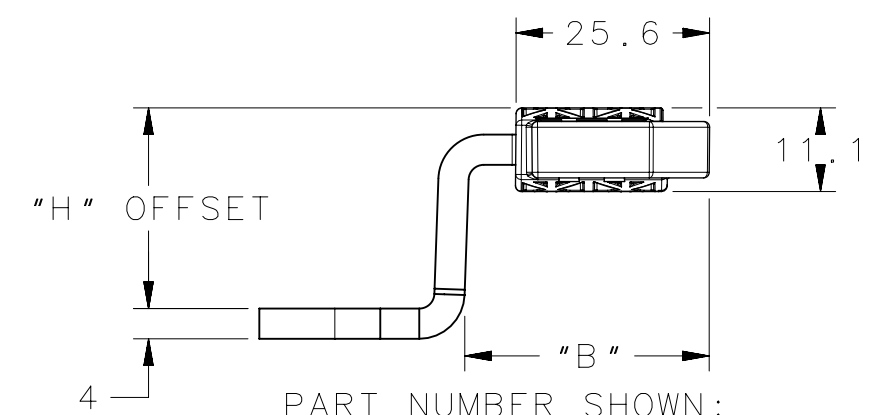
CAM FOR USE WITH E5 UNIVERSAL LATCH SENSOR PART NUMBER TABLE (ORDER SEPARATELY FROM LATCH)				
"H" OFFSET	"B"	OFFSET	MAGNET POSITION	PART NUMBER
26.5	32.4	DEEP OFFSET CAM	POSITION 1	E5-4001-M01
			POSITION 2	E5-4001-M02
			POSITION 3	E5-4001-M03
15	27.6	OFFSET CAM	POSITION 1	E5-4002-M01
			POSITION 2	E5-4002-M02
			POSITION 3	E5-4002-M03
3.5	-	STRAIGHT CAM	POSITION 1	E5-4003-M01
			POSITION 2	E5-4003-M02
			POSITION 3	E5-4003-M03



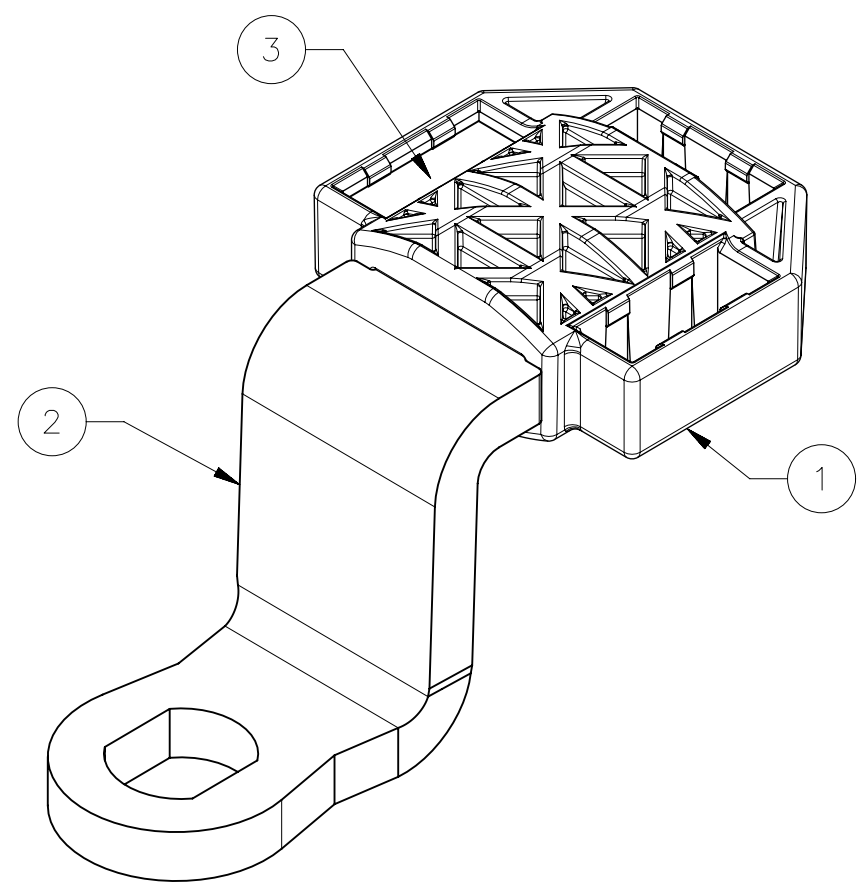
DEEP OFFSET, CAM



OFFSET, CAM



STRAIGHT, CAM



SCALE 2:1

NO.	PART NUMBER	QTY	TYPE OF COMPONENT	MATERIAL	FINISH
3	-	1	MAGNET	NdFeB	-
2	-	1	CAM	STEEL	ZINC PLATE PLUS BRIGHT CHROMATE
1	-	1	COVER	NYLON	BLACK
-	E5-400Y-MXX	-	CAM SUBASSEMBLY	-	-

CPB NUMBER 2019-1118	THIRD ANGLE PROJECTION				
SURFACE AREA	MILLIMETERS [IN]				
VOLUME	TOLERANCES UNLESS OTHERWISE NOTED	DESCRIPTION CAM SUBASSEMBLY WITH MAGNET E5-400Y-M			
PROPRIETARY ITEM	ALL DIMENSIONS WITHOUT TOLERANCES ARE FOR REFERENCE ONLY.	SIZE A3	SYSTEM NX	DWG NO. J-E5-4000-M	
EXCEPT FOR USES EXPRESSLY GRANTED IN WRITING, INFORMATION DISCLOSED HEREON IS CONFIDENTIAL AND ALL RIGHTS, PATENT AND OTHERWISE, ARE RESERVED BY SOUTHCO, INC.	PER ASME Y14.5M-1994	DRAWN BY ZAM/MLL	DATE 27APR2021	SCALE 1:1	SHEET 2 OF 2