

EM-10 Chiavistello elettronico

Chiusura a spinta

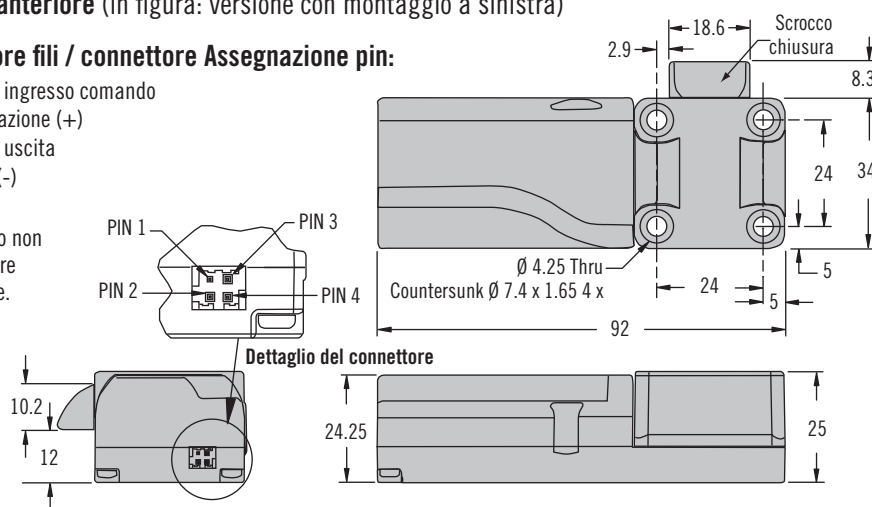


Montaggio anteriore (in figura: versione con montaggio a sinistra)

Codice colore fili / connettore Assegnazione pin:

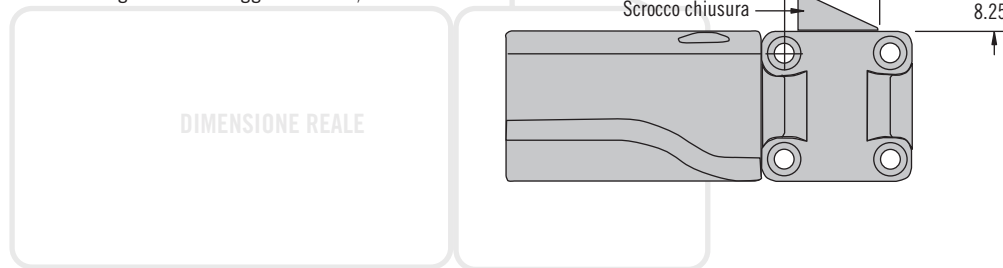
- PIN 1: segnale ingresso comando
- PIN 2: alimentazione (+)
- PIN 3: segnale uscita
- PIN 4: Fornito (-)

Connettore di accoppiamento non fornito. Ordinare separatamente.



Montaggio laterale (in figura: versione con montaggio a sinistra)

Dimensioni uguali al montaggio anteriore, salvo dove indicato.



Cablaggio e connettore

Numero di parte		Lunghezza	
Cablaggio con connettore di accoppiamento (ordinare separatamente)			
EM-10-40	300		
EM-10-41	1000		
EM-10-42	2000		

VDC	Numeri di parte	Versione montaggio laterale
12VDC 24VDC	EM-10-23-310 EM-10-23-410	
12VDC 24VDC	EM-10-21-310 EM-10-21-410	
12VDC 24VDC	EM-10-32-310 EM-10-32-410	

Kit di rotazione

Numero di parte		
Kit di rotazione * (ordinare separatamente)	EM-10-32-85	

VDC	Numeri di parte	Versione montaggio anteriore
12VDC 24VDC	EM-10-13-310 EM-10-13-410	
12VDC 24VDC	EM-10-11-310 EM-10-11-410	
12VDC 24VDC	EM-10-12-310 EM-10-12-410	

- **Motorino controllato mediante microprocessore**
- **Compatibile con i segnali prodotti da qualunque sorgente di azionamento elettronico**
- **Montaggio sul lato del telaio per semplificare il collegamento**

12V
24V

Materiali e finiture

Corpo e scrocco: termoplastica
Viti montaggio sede: acciaio, zincato

Specifiche elettriche

Tensione d'esercizio raccomandata: 12-24 Volt cc
Corrente operativa senza carico: 200 mA a 12-24V
Corrente picco/stallo: 1 A

Ingresso comando:

Scrocco in tiro: 12-24 Volt cc
Lo scrocco della chiusura resta in tiro fino a quando il segnale è presente o per un minimo di 1 secondo.
Corrente segnale ingresso: 25 mA
Scrocco rilasciato: 0 VDC

Segnale di uscita

Corrente nominale segnale uscita: 450 mA carico max.
L'uscita si attiva quando lo scrocco è in tiro. L'uscita lampeggia lentamente ON/OFF in caso di errore nella chiusura.
Nessun segnale a scrocco rilasciato.

L'aggancio elettronico viene fornito con orientamento specifico dello scrocco (sinistra, destra, centro). L'orientamento dello scrocco può essere modificato utilizzando il motorino sostitutivo contenuto nel *kit di rotazione opzionale.

Altre opzioni disponibili. Per informazioni complete relative a opzioni disponibili, numeri di parte, istruzioni per l'installazione e specifiche dei prodotti, visitare



www.southco.com/EM-10