



# EH Cerniera

## Montaggio in superficie

- Varie dimensioni e opzioni di montaggio
- Viteria di montaggio a scomparsa

### Materiali e finiture

Semicerniera: lega di zinco con rivestimento a polvere nera cromata o nailon nero

Perno: acciaio inox

Spinotti filettati: acciaio, zincato

### Dati prestazionali

| Dimensione | Carico radiale | Carico assiale |
|------------|----------------|----------------|
| 40 Zinco   | 1330 N         | 2220N          |
| 50 Zinco   | 2140 N         | 3560 N         |
| 50 Nailon  | 890 N          | 1230N          |
| 60 Zinco   | 1400 N         | 3000N          |

### Note sull'installazione

Versione svasata:

40 Vite M5 SVAS

50 Vite M6 SVAS (non forniti)

60 Vite M8 SVAS (non forniti)

Versione con spinotto filettato:

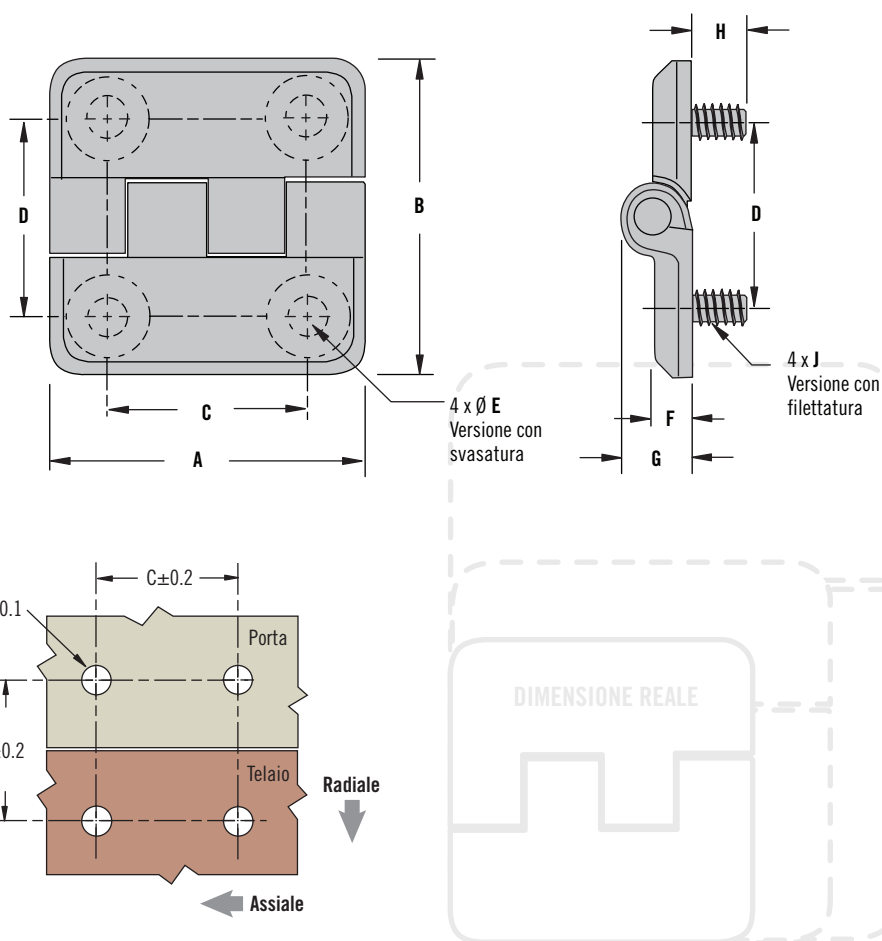
40 Dadi M5 (non forniti)

50 Dadi M6 (non forniti)

60 Dadi M8 (non forniti)

### Numero di parte

V. tabella

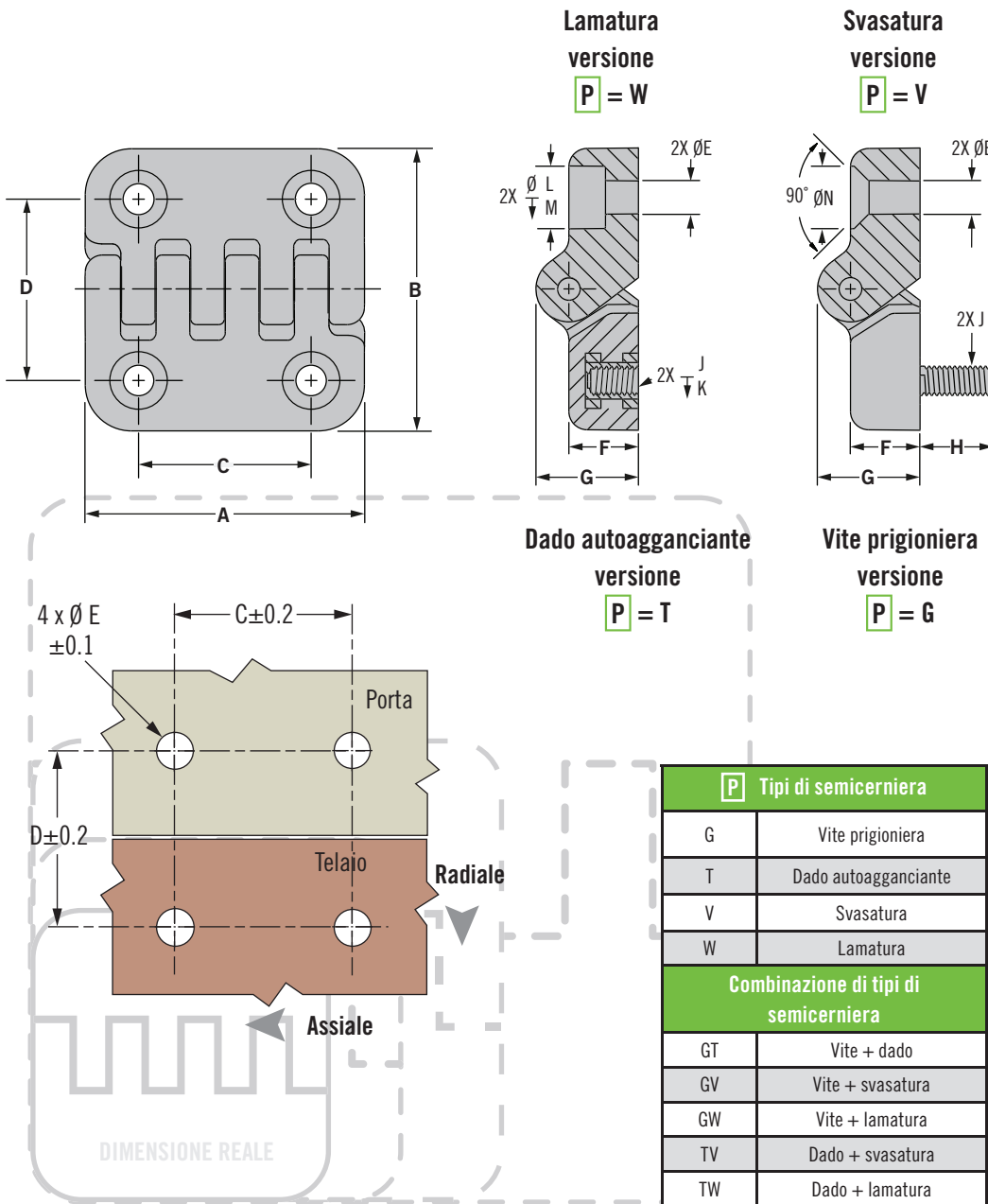


| A  | B   | Numero di parte spinotto filettato |               |              | C  | D  | F  | G    | H  | Spinotto filettato J |
|----|-----|------------------------------------|---------------|--------------|----|----|----|------|----|----------------------|
|    |     | Zinco cromo                        | Zinco nero    | Nailon nero  |    |    |    |      |    |                      |
| 40 |     | EH-5A-4G4-38                       | EH-5A-4G4-50  | ~            | 25 | 5  | 9  | 8.5  | M5 |                      |
| 50 |     | EH-6A-5G5-38                       | EH-6A-5G5-50  | EH-6A-5G5-20 | 30 | 6  | 11 | 8    | M6 |                      |
| 60 | 60  | ~                                  | EH-7A-6G6-50  | ~            | 36 | 36 | 8  | 15.4 | 13 | M8                   |
| 60 | 90  | ~                                  | EH-7E-6G9-50  | ~            | 36 | 63 | 8  | 15.4 | 13 | M8                   |
| 60 | 120 | ~                                  | EH-7A-6G12-50 | ~            | 36 | 90 | 8  | 15.4 | 13 | M8                   |

| A  | B   | Numero di parte versione con svasatura |               |              | C  | D   | Ø E | F  | G    |
|----|-----|--|---------------|--------------|----|-----|-----|----|------|
|    |     | Zinco cromo                            | Zinco nero    | Nailon nero  |    |     |     |    |      |
| 40 |     | EH-5A-4V4-38                           | EH-5A-4V4-50  | ~            | 25 | 5.4 | 5   | 9  |      |
| 50 |     | EH-6A-5V5-38                           | EH-6A-5V5-50  | EH-6A-5V5-20 | 30 | 6.4 | 6   | 11 |      |
| 60 | 60  | ~                                      | EH-7A-6V6-50  | ~            | 36 | 56  | 8.5 | 8  | 15   |
| 60 | 76  | EH-7A-6V8-38                           | EH-7A-6V8-50  | ~            | 36 | 56  | 6.4 | 8  | 15   |
| 60 | 90  | ~                                      | EH-7E-6V9-50  | ~            | 36 | 63  | 8.5 | 8  | 15.4 |
| 60 | 120 | ~                                      | EH-7A-6V12-50 | ~            | 36 | 90  | 8.5 | 8  | 15.4 |

# EH Cerniera

## Montaggio in superficie



- Ampia gamma di opzioni di montaggio e misure
- Esterno resistente alla corrosione
- Consente l'apertura a 180°

### Materiale e finitura

Nylon, nero, perno in acciaio inox, dadi autoaggancianti e viti prigioniera in acciaio zincato

### Dati prestazionali:

Carico radia: XXXX

Carico assiale: XXXX

### Numero parte

V. tabella

**Esempio di numero di parte: EH-7B-6V6-20**

Dimensione di 65 mm con entrambe le semicerniere svasate

| Numero parte             | Lunghezza assiale | Lunghezza radiale | Foro passante |      |      |    |     |      |      | Vite prigioniera/ dado autoagganciante |     |     |
|--------------------------|-------------------|-------------------|---------------|------|------|----|-----|------|------|--|-----|-----|
|                          |                   |                   | A             | B    | C    | ØE | F   | G    | ØL   | M                                      | ØN  | H   |
| EH-5B-4 <b>P</b> 4-20    | 40                | 39                | 25            | 4,4  | 9,5  | 14 | 8,5 | 5    | 8,5  | 10                                     | M4  | 6,5 |
| EH-6B-5 <b>P</b> 5-20    | 50                | 48                | 30            | 5,4  | 11   | 19 | 10  | 5,5  | 10   | 14                                     | M5  | 7,5 |
| EH-7B-6 <b>P</b> 6-20    | 65                | 64                | 40            | 6,4  | 13,5 | 23 | 11  | 6,5  | 12,5 | 18                                     | M6  | 9   |
| EH-12B-10 <b>P</b> 10-20 | 97                | 98                | 59,5          | 10,4 | 20,5 | 35 | 17  | 10,5 | 20   | 20                                     | M10 | 15  |



# EH Cerniera

## Montaggio in superficie

- Consente l'apertura a 180°
- Montaggio regolabile
- Ideale per porte grandi

### Materiale e finitura

Semicerniere: lega di alluminio, vernice nera

Perno: acciaio inox  
Dati prestazionali:

Carico radiale:

Carico statico max: XXXX N

Carico assiale:

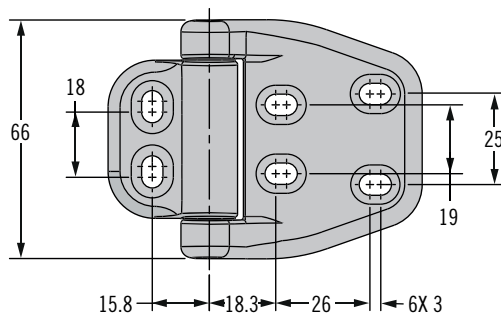
Carico statico max: XXXX N

### Note per l'installazione

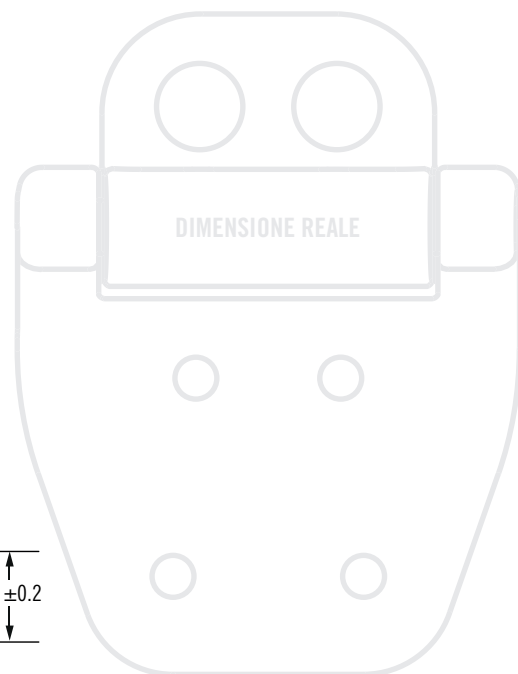
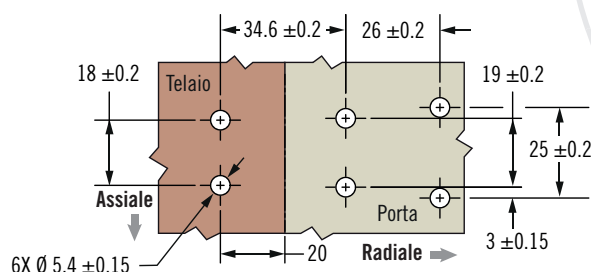
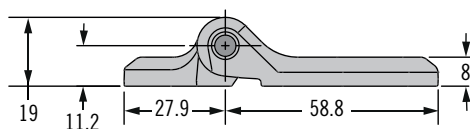
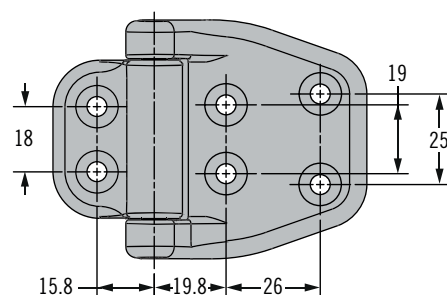
Versione con lamatura:  
viti a testa cilindrica M5 (N. 10)  
(non fornite)

Versione con svasatura:  
viti a testa piatta M5 (N.10)  
(non fornite)

### Fori passanti lamati



### Fori passanti svasati



### Numero di parte

V. tabella

| Numero parte          |              |
|-----------------------|--------------|
| Foro passante lamato  | EH-8C-6W8-82 |
| Foro passante svasato | EH-8C-6V8-82 |

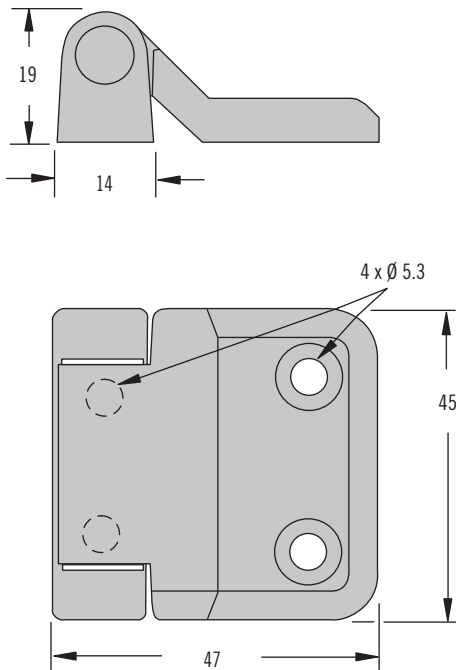
# EH Cerniera

## Montaggio in superficie · Disassata

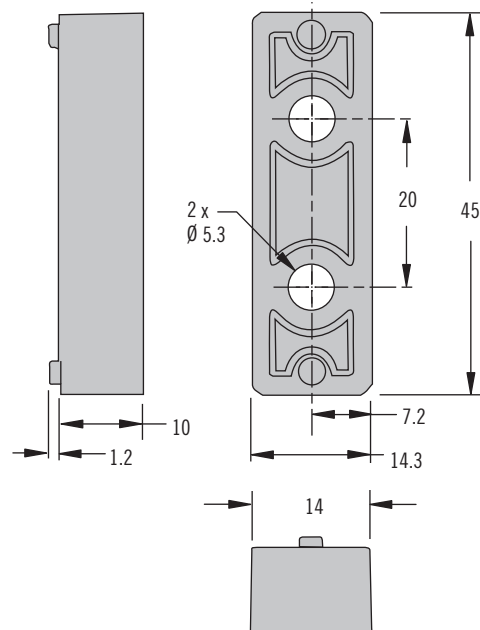


419

### Cerniera



### Distanziale



- Consente l'apertura a 180°
- Il perno disassato massimizza l'accesso all'interno dell'armadio
- Ideale per armadi a montaggio ravvicinato

### Materiali e finiture

Lega di zinco, rivestimento a polvere nera o cromato lucido  
Perno: acciaio inox

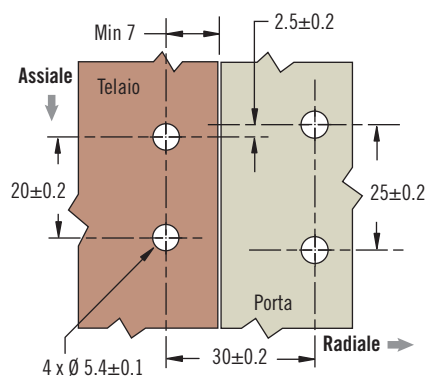
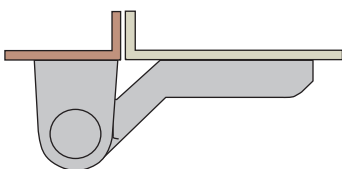
### Indicazioni sulla resistenza del prodotto

Carico radiale:  
Carico statico max: 2670 N  
Carico assiale:  
Carico statico max: 2670 N

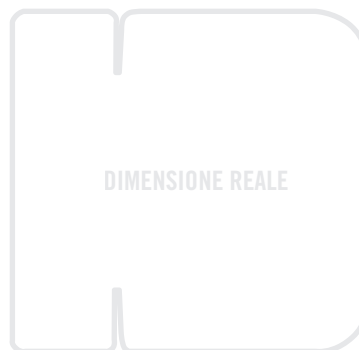
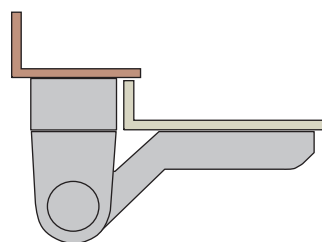
### Note sull'installazione

Viti non fornite.  
Fissare la cerniera con viti M5 SVAS.

### Montaggio a filo standard



### Montaggio disassato con distanziale



| Finitura | Numero di parte |            |
|----------|-----------------|------------|
|          | Cerniera        | Spacer     |
| Cromo    | EH-6C-5V4-38    | EH-6C-B-38 |
| Nero     | EH-6C-5V4-50    | EH-6C-B-50 |

### Numero di parte

V. tabella