



EA-BT Controller Bluetooth con uscita singola

Monitoraggio wireless e controllo dell'accesso

- Permette il monitoraggio wireless e il controllo delle chiusure elettromeccaniche Southco
- Installazione rapida plug and play
- Fornisce un sistema di controllo dell'accesso completo con l'app Keypanion™
- Integrazione di terzi con Southco API

Materiale e finitura

Sede: PC/ABS

Adesivo: schiuma e adesivo acrilico
Materiale di riempimento: a base silconica

Specifiche elettroniche

Tensione di alimentazione: 12 V CC

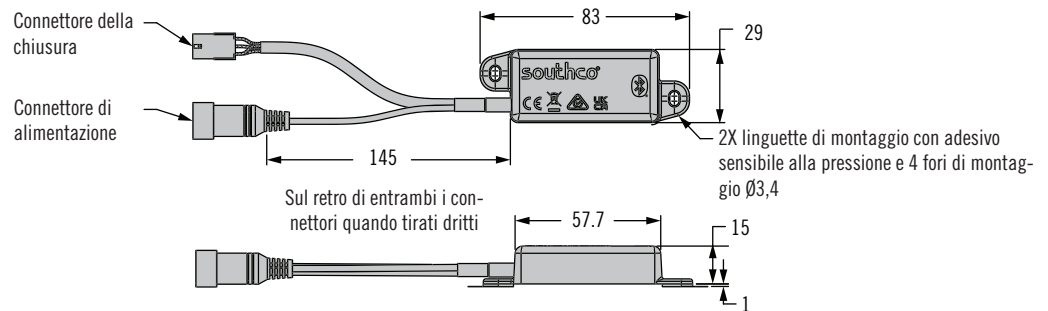
Temperatura di esercizio:
da -40 °C a 80 °C

Umidità di esercizio: 85% max
senza condensa

Visitare il sito southco.com/ea-bt per scaricare ulteriori dati di installazione e azionamento.

Modalità d'ordine:

- 1) Ordinare un controller configurato per lavorare con la chiusura elettromeccanica appropriata
- 2) Ordinare il cablaggio per collegare la chiusura elettromeccanica al controller (se necessario)
- 3) Ordinare un'alimentazione Southco EA-A02-002 e selezionare un adattatore per la spina appropriato (se necessario)



Selezione del numero di parte

EA - BT - 4043 - 10 - L

L Configurazione (pre-configurato per funzionare con le seguenti chiusure Southco) Esempio di numero di parte: EA-BT-4043-10-A1

"L"	Dispositivo elettromeccanico		Cablaggio*
A1	Chiusure con chiavistello elettronico EM-05-1 e 2		Non richiesto
A1	Chiusure rotative elettroniche Serie R4 EM 2, 6, 7		Non richiesto
B1	Chiusure rotative elettroniche R4-EM-9D, R4-EM-9P		EA-W21-A25-21
B1	Chiusure rotative elettroniche R4-EM-05D		EA-W01-A17-21
C1	Chiusure con chiavistello elettronico EM-10-XX-300, EM-10-XX-400		EA-W21-A03-02
C1	Chiusura elettronica con maniglia girevole H3-EM-60		EA-W01-A23-21
D1	Chiusure rotative elettroniche Serie R4-EM-8 (solo versione da 12 V CC)		EA-W24-A03-21
F2	Attuatore elettromeccanico AC-EM-102-1042		Non richiesto

* I cablaggi elencati sopra sono lunghi 150 mm. Altre lunghezze disponibili. Visitare il sito southco.com/ea-bt per maggiori informazioni.

Alimentazione EA-A02-002 12 V CC (ordinare separatamente)



Adattatori spina di alimentazione

Numero parte	Descrizione	Funzione
EA-A02-002**	Alimentazione con NA a 2 poli	
EA-A02-002 e EA-A02-002-2	Alimentazione con Euro a 2 poli	
EA-A02-002 e EA-A02-002-3	Alimentazione con UK a 3 poli	
EA-A02-002 e EA-A02-002-4	Alimentazione con SAA a 2 poli	

**EA-A02-002-1 NA a 2 POLI fornito con alimentazione EA-A02-002.