

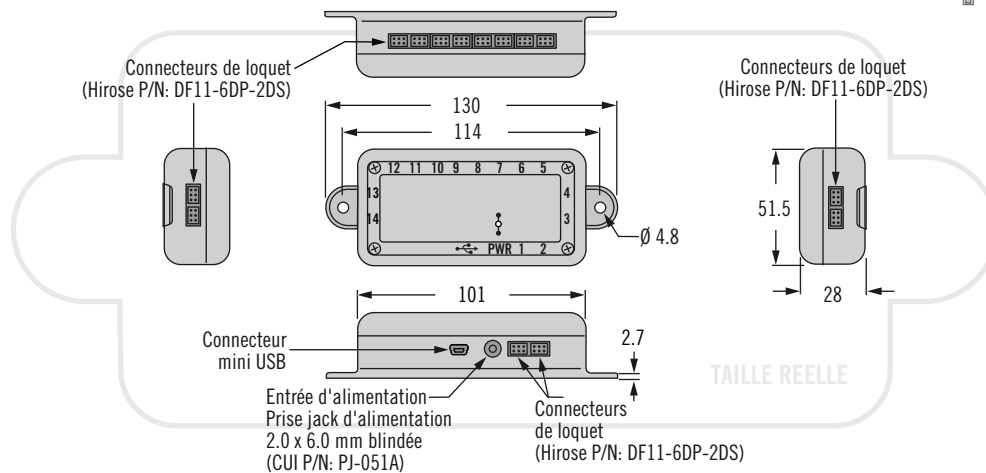
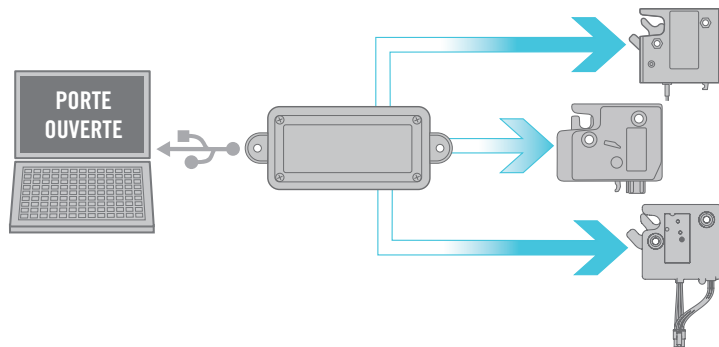
# Contrôleur USB EA-A06

## Accès électronique



### Contrôleur

Référence
EA-A06-001



### Câble USB 1 mètre (inclus)



### Alimentation EA-A02-002 (à commander séparément)



Options de faisceau électrique		
Référence	Longueur	Relié à
EA-W01-200*	2 Mètres	Fils dénudés et étamés
EA-W20-201-01*	2 Mètres	
EA-W20-201-01*	2 Mètres	
EA-W01-200-01*	2 Mètres	
EA-W02-203-01*	2 Mètres	

### Adaptateurs pour prise électrique

Référence	Désignation	Fonction
EA-A02-002**	Alimentation avec fiche 2 broches, Amérique du Nord	
EA-A02-002 & EA-A02-002-2	Alimentation avec fiche 2 broches, Europe	
EA-A02-002 & EA-A02-002-3	Alimentation avec fiche 3 broches, Royaume-Uni	
EA-A02-002 & EA-A02-002-4	Alimentation avec fiche 2 broches, Australie (SAA)	

\*Pour une longueur sur mesure, contactez Southco

\*\*2 broches Amérique du Nord EA-A02-002-1 fournie avec alimentation EA-A02-002.

- Actionnement des loquets électromécaniques depuis un ordinateur via un port USB
- 14 entrées/sorties de loquet indépendantes
- Programmation facile /interface conviviale
- Intégration avec toute autre solution Southco de verrouillage électromécanique
- Connexions identifiées simplifiant l'installation

### Matériaux et finitions

Boîtier du contrôleur : ABS (indice d'inflammabilité UL94-5VA)

### Caractéristiques électriques

Tension de fonctionnement : 12-24 V c.c.

Ne pas dépasser la tension max. du loquet

Intensité max. par loquet : 2 A

### Procédure de commande

1. Commandez un contrôleur avec câble USB: EA-A06-001
2. Commandez une alimentation électrique Southco EA-A02-002 et sélectionnez l'adaptateur pour prise approprié, si nécessaire.



3. Utilisez le tableau des options de faisceau électrique de loquet pour sélectionner les câbles convenant aux loquets électromécaniques Southco.



Autres options disponibles. Pour plus d'informations sur les différents modèles, les références, l'installation et les spécifications, consultez



[www.southco.com/EA](http://www.southco.com/EA)