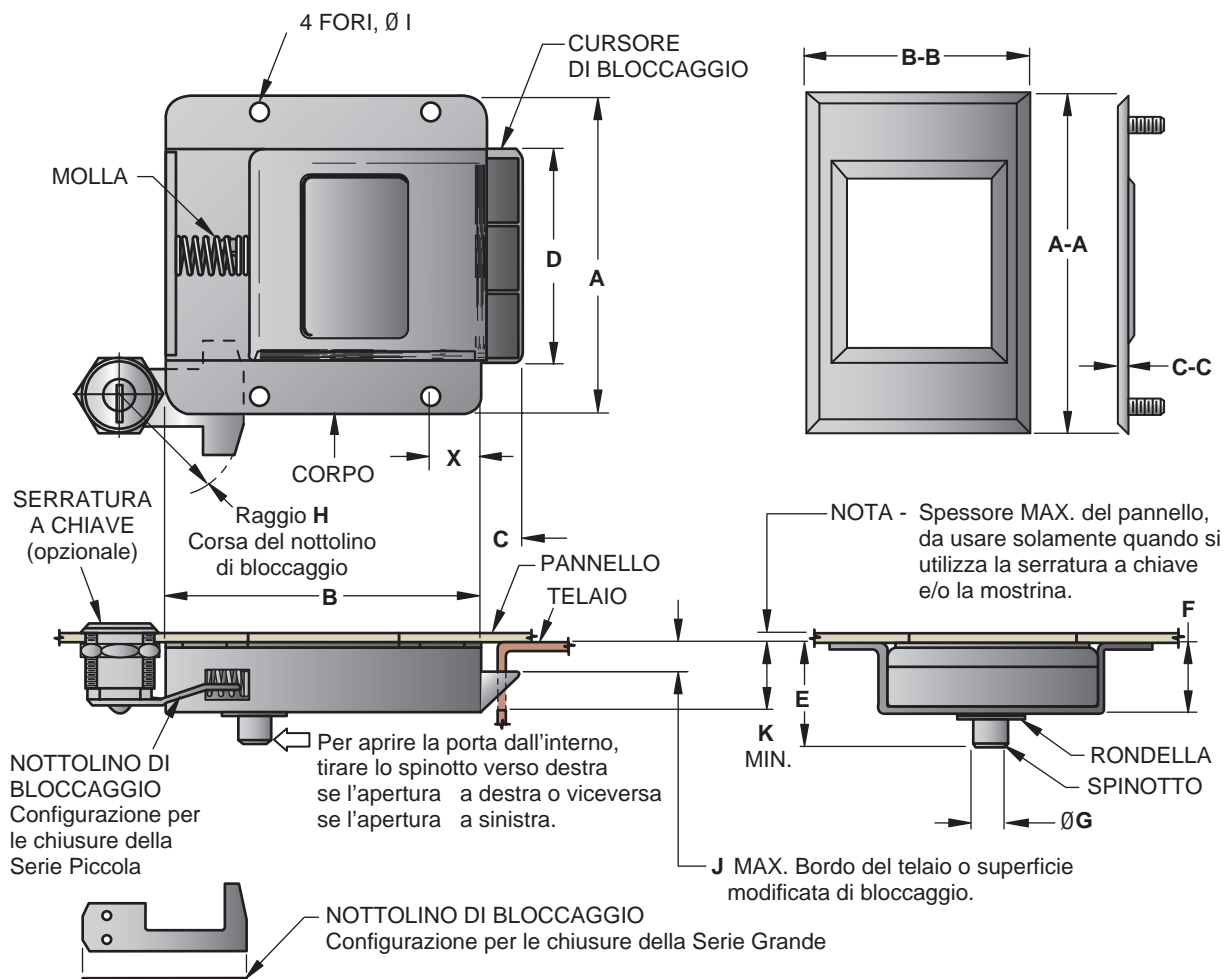


# Southco® - Chiusure a spinta

## Chiusure scorrevoli a filo

- Apertura a scorrimento
- Montaggio a filo sul pannello
- Funzionamento dall'interno e dall'esterno
- Disponibili in versione con chiave
- Bordo di rifinitura opzionale per nascondere la bulloneria di montaggio

Chiusure a spinta  
A vista

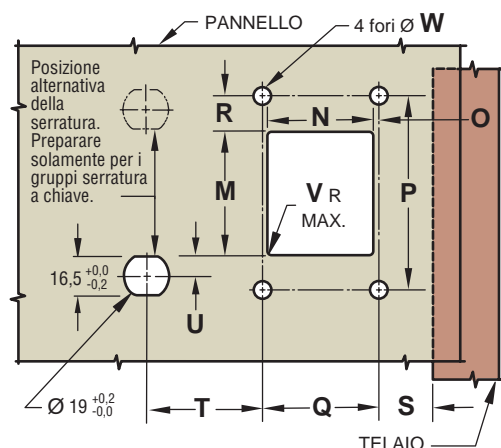


MISURA	DIMENSIONI									COPERTURA			CON SERRATURA		SENZA SERRATURA	
	A	B	C	D	E	F	ØG	H	ØI	A-A	B-B	C-C	Spessore MAX. pannello	Numero di parte	Spessore MAX. pannello	Numero di parte
<b>Con copertura</b>																
Piccola	89	88	10,5	59	29,5	19	9,5	36,5	5,1	95	63,5	2,5	4	B7-50-301-10 •	4	B7-40-301-10 •
Grande	118	117	14	79	38,5	25	12,7	46	6,4	126	85	3	4,8	B7-50-501-10 •	4,8	B7-40-501-10 •
<b>Senza copertura</b>																
Piccola	89	88	10,5	59	29,5	19	9,5	36,5	5,1	—	—	—	5,5	B7-20-301-10 •	—	B7-10-301-10 •
Grande	118	117	14	79	38,5	25	12,7	46	6,4	—	—	—	6,4	B7-20-501-10 •	—	B7-10-501-10 •

MISURA	DIMENSIONI														CHIUSURA SENZA COPERTURA			
	J	K	M	N	O	P	Q	R	S		T	U	Vr	ØW	X	Y	Metriche	
	Max.	Min.	±0,3	±0,3	±0,2	±0,2	±0,2	±0,2	Min.	Max.	±0,2	±0,2	Max.	+0,1 -0,0	±0,2	Min.	Vite	Rivetto
Piccola	6,4	16,5	50	44	2	79,5	47,5	14,3	20,5	23,5	38	15	6,5	5,5	15,5	62	5 mm	Ø 5 mm
Grande	7,9	21,5	68	58	3	105	63,5	18,5	24,5	30	51	9	8	7	20	83	6 mm	Ø 6 mm

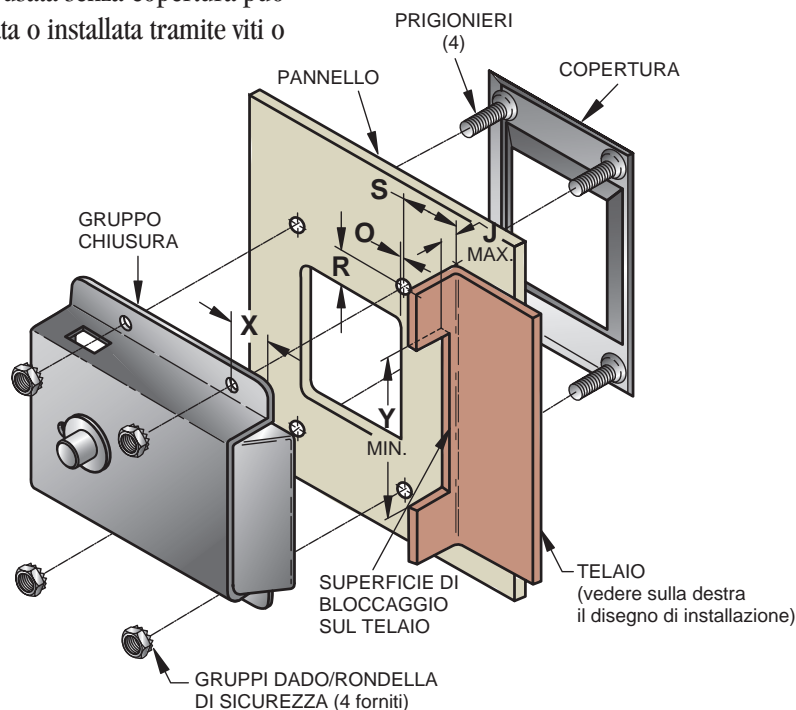
## Installazione

1. Preparare il pannello della porta ed il telaio, se necessario.



2. Far passare i prigionieri della copertura attraverso i fori. Collocare la chiusura sui prigionieri e fissarla con i gruppi dado/rondella di sicurezza.

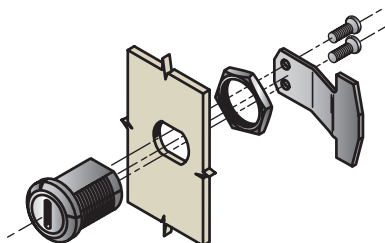
La chiusura usata senza copertura può essere saldata o installata tramite viti o rivetti.



### Serratura a chiave

Preparare il foro nella porta.

Una volta installata la serratura, accertarsi che il nottolino penetri senza intoppi nell'apertura laterale del corpo.



## Materiali e finitura

**CORPO:** acciaio 1010 rivestimento nero opaco  
**CURSORE:** nylon nero  
**RONDELLA:** acetato nero  
**PRIGIONIERO:** acciaio a basso contenuto di carbonio, daccrotizzato†  
**MOSTRINA:** acciaio 1010 rivestimento nero opaco  
**GRUPPI DADO/RONDELLA DI SICUREZZA:** acciaio zincato  
**SERRATURA:** zinco pressofuso rivestimento nero opaco  
**NOTTOLINO DI BLOCCAGGIO:** acciaio 1010, zincato, cromato con guarnizione di tenuta  
**VITI DI FISSAGGIO (nottolino di bloccaggio):** acciaio zincato  
**DADO ESAGONALE (serratura):** zinco pressofuso con rivestimento chimico protettivo ottone nichelato.  
**CHIAVI (2 fornite):**

† Marchio depositato della Metal Coatings International, Inc.

Le serrature hanno tutte la stessa chiave.

## Indicazioni sulla resistenza del prodotto

(per assisterVi nella scelta del prodotto, sono disponibili campionature di prova)

### Piccola

Carico massimo di funzionamento: 360 N

Carico di rottura medio: 640 N

### Grande

Carico massimo di funzionamento: 530 N

Carico di rottura medio: 1200 N

**Grado d'inflammabilità:** UL 94-HB

**Temperatura d'esercizio:** da -18°C a 65°C

Le dimensioni senza tolleranze sono riportate solamente a titolo di riferimento.