



AC-20 Attuatore a punti multipli

Levetta di sblocco

- Capacità di attivazione a punti singoli o multipli
- Compatibile con un'ampia gamma di chiusure rotative
- A tenuta

Materiale e finitura

Alloggiamento: nylon caricato a vetro, nero

Levetta: lega di zinco, rivestita a polvere nera o cromata

Note per l'installazione

Coppia di serraggio massima su dadi di montaggio forniti 3 N·m

Note

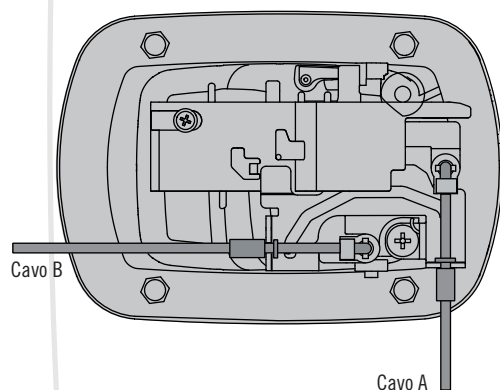
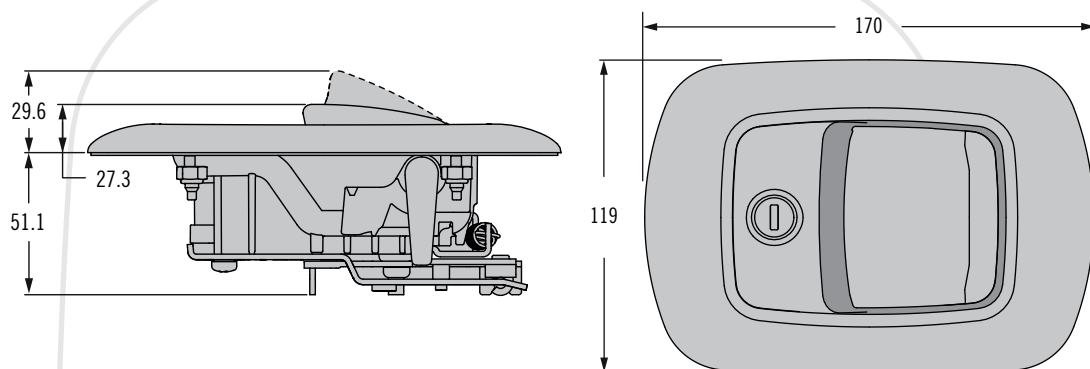
Per selezionare i cilindri e visionare una presentazione completa del sistema *SOUTHCO*® Key-Choice vedere pagina 190

Può essere configurato con 1 o 2 cavi, vedere pagina 272. Si consiglia il cavo di tipo 7

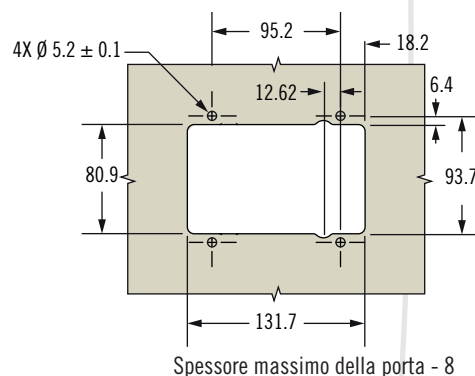
Numero parte

V. tabella

DIMENSIONE REALE



Preparazione del pannello



PP Finitura della levetta
30 Cromo lucido
50 Rivestimento a polvere nera

AC - 20 - 3 L 1 - PP - KC

L Opzioni di serratura

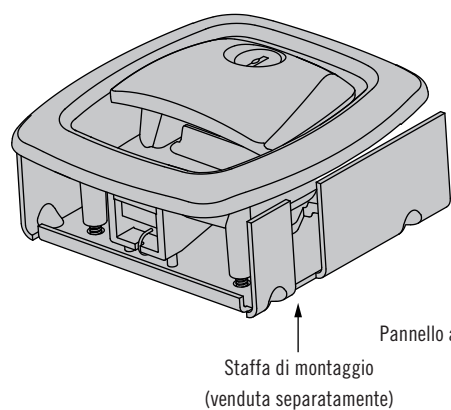
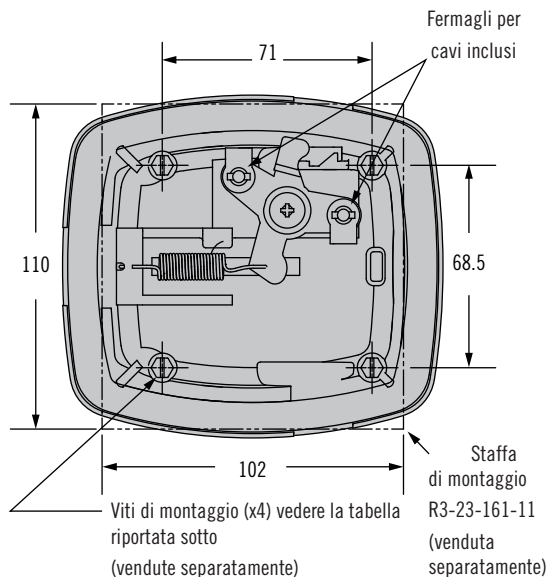
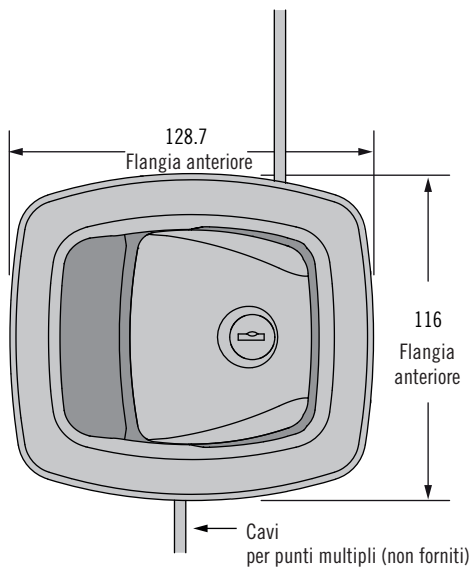
- 1 Chiave reversibile (senza chiavi - R001)
- 2 Chiave reversibile (2 chiavi fornite - R001)
- 3 Chiave reversibile (codici chiave diversi - 2 chiavi fornite)
- 4 Chiave standard (senza chiavi - CH751)
- 5 Chiave standard (2 chiavi fornite - CH751)
- 6 Chiave standard (codici chiave diversi - 2 chiavi fornite)
- 9 Cilindro non installato (vedere le note per maggiori informazioni)

KC Codici chiave

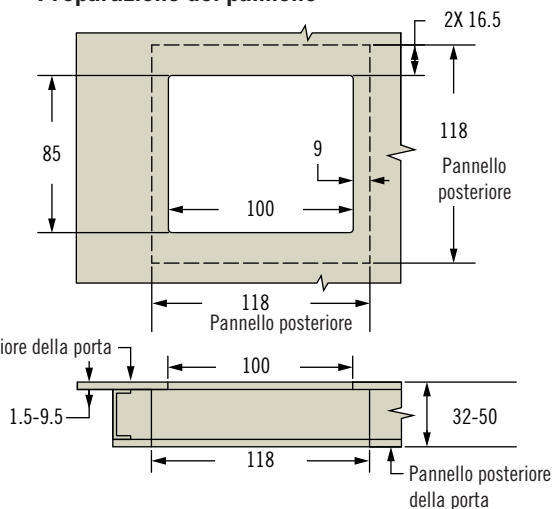
- (Omettere per le opzioni di serratura 1, 2, 4, 5 e 9)
 ***KD10** Con chiavi diverse (da usare solo se **L**=3 o 6)
 ***MK10** Con chiavi master diverse (da usare solo se **L**=6)
 *Fornite in multipli di 10 con 10 codici chiave diversi.

R3-22 Attuatore a punti multipli

Levetta di sblocco



Preparazione del pannello



R3 - 22 - 3 L 0 - F 0

L Opzioni di serratura

- 0 Senza serratura
- 1 Chiave reversibile (senza chiavi - R001)
- 2 Chiave reversibile (2 chiavi fornite - R001)
- 4 Chiave standard (senza chiavi - CH751)
- 5 Chiave standard (2 chiavi fornite - CH751)
- 9 Cilindro non installato (vedere le note per maggiori informazioni)

F Finitura

- 1 Cromata lucida
- 5 Rivestimento verniciato a polvere nera
- 7 Rivestimento verniciato a polvere bianca

- Capacità di attivazione a punti singoli o multipli
- Compatibile con un'ampia gamma di chiusure rotative
- A tenuta

Materiale e finitura

Gruppo chiusura: lega di zinco, rivestito a polvere nera o bianca o cromato. Staffa di montaggio: acciaio, zincato

Note per l'installazione

Coppia di serraggio massima su viti di montaggio: 2.8 N·m

Note

Per selezionare i cilindri e visionare una presentazione completa del sistema *SOUTHCO*® Key-Choice vedere pagina 190

Può essere configurato con 1 o 2 cavi. Si consiglia il cavo di tipo 7. Staffa montaggio per cavi vendita separatamente. (Vedere pagina 323).

Numero parte

Ordinare chiusura, staffa e viti di montaggio separatamente

Per la chiusura vedere la tabella

Per la staffa di montaggio, ordinare il numero di parte R3-23-161-11

Vedere la tabella per le viti di montaggio

Numero di parte per le viti della staffa di montaggio R3-23-161-11

Spessore porta anteriore	Vite autofilettante N. 8 (ordinarne 4 per chiusura)
1,5 - 4,8	R3-23-250-01
4,8 - 9,5	R3-23-250-02



Attuatore AC-10

Maniglia grande · Montaggio a filo

- Installazione a montaggio posteriore
- Versione con montaggio a filo
- Compatibile con chiusure a uno o più punti o ad azionamento diretto
- Molteplici opzioni di codici chiave
- Opzione senza serratura
- Opzione di blocco/sblocco elettronico

Materiale e finitura

Corpo, maniglia, leveraggio: nylon caricato a vetro, nero

Spinotto filettato e fermi staffe portacavo: acciaio, zinco-nichelato

Sede e guarnizioni maniglia: schiuma adesiva, nera

Note per l'installazione

Dado di montaggio (M6 x 1) non fornito. La coppia di serraggio dei dadi di montaggio non deve superare 7 N·m

Note

L'AC-10 può utilizzare solo connettori corti (cavo Tipo 6 o 7).

Informazioni di azionamento dell'attuatore elettronico

Tensione: 12 V ±1,2 V

Corrente: 2,5 A - 3 A

Durata dell'impulso: 225 ms ±25 ms

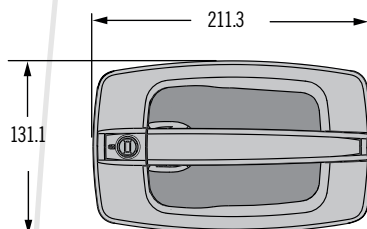
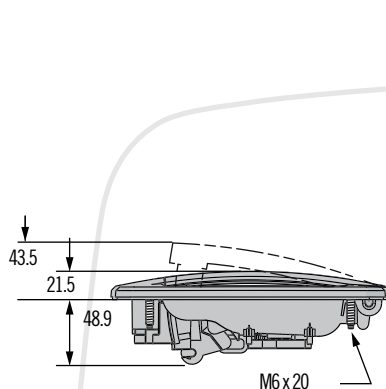
Selezione del numero di parte

Note:

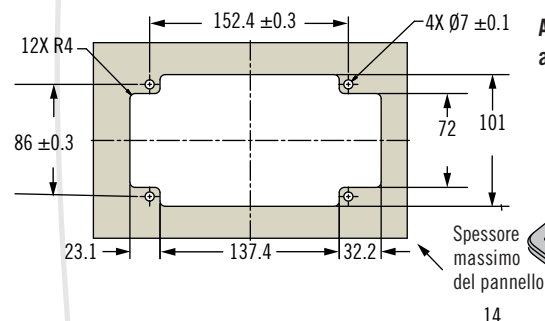
Per l'uso con aste/ cavi, si consiglia di utilizzare il ritengo a scatto per la piastra del dispositivo di rotazione: numero di parte Southco R4-0-43922. Consultare lo schema tecnico J-R4-0-43922 per ulteriori informazioni e opzioni.

Per selezionare i cilindri, visualizzare informazioni dettagliate sulle chiavi e visionare una presentazione completa del sistema SOUTHCO® Key-Choice, vedere la sezione relativa ai cilindri PK.

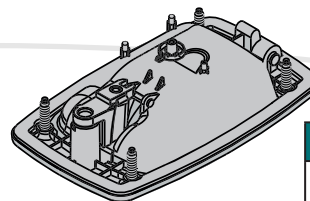
Per richiedere codici chiave esclusivi contattare il servizio clienti.



Preparazione del pannello



Azionamento diretto



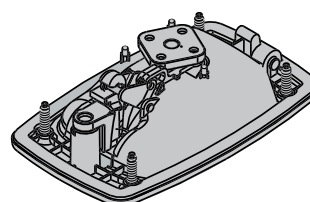
- Si consiglia di utilizzare l'attuatore con levetta di azionamento



Numero parte

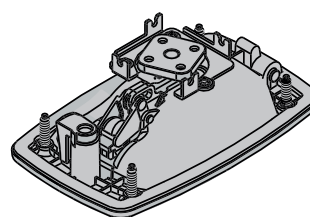
Levetta di azionamento	R4-0-51292
------------------------	------------

A punti multipli, senza staffa per cavo



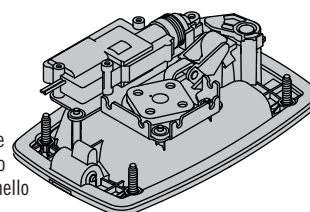
- Si consiglia l'utilizzo con aste

A punti multipli, con staffa per cavo



- Si consiglia l'utilizzo con cavi: vedere lo schema tecnico dei cavi AC J-AC-C per la selezione dei cavi.

A punti multipli con staffa per cavo e attuatore di blocco/sblocco elettronico



- Si consiglia l'utilizzo con cavi: vedere lo schema tecnico dei cavi AC J-AC-C per la selezione dei cavi.

S Stile di azionamento

- 1 A punto singolo, azionamento diretto
- 2 A punti multipli, senza staffa per cavo
- 3 A punti multipli, con staffa per cavo
- EM-3 A punti multipli con staffa per cavo e blocco/sblocco elettronico (Non utilizzare l'opzione di serratura 0)

L Opzioni di serratura

- 0 Senza serratura (Non utilizzare lo stile di azionamento EM-3)
- 1 Chiave reversibile (senza chiavi - R001)
- 2 Chiave reversibile (2 chiavi fornite - R001)
- 3 Chiave reversibile (codici chiave diversi - 2 chiavi fornite)
- 4 Chiave standard (senza chiavi - CH751)
- 5 Chiave standard (2 chiavi fornite - CH751)
- 6 Chiave standard (codici chiave diversi - 2 chiavi fornite)
- 7 Chiave reversibile (2 chiavi fornite - 14603)
- 9 Cilindro non installato (vedere le note per maggiori informazioni)

AC - 10 - S L 1 - 11 - KC

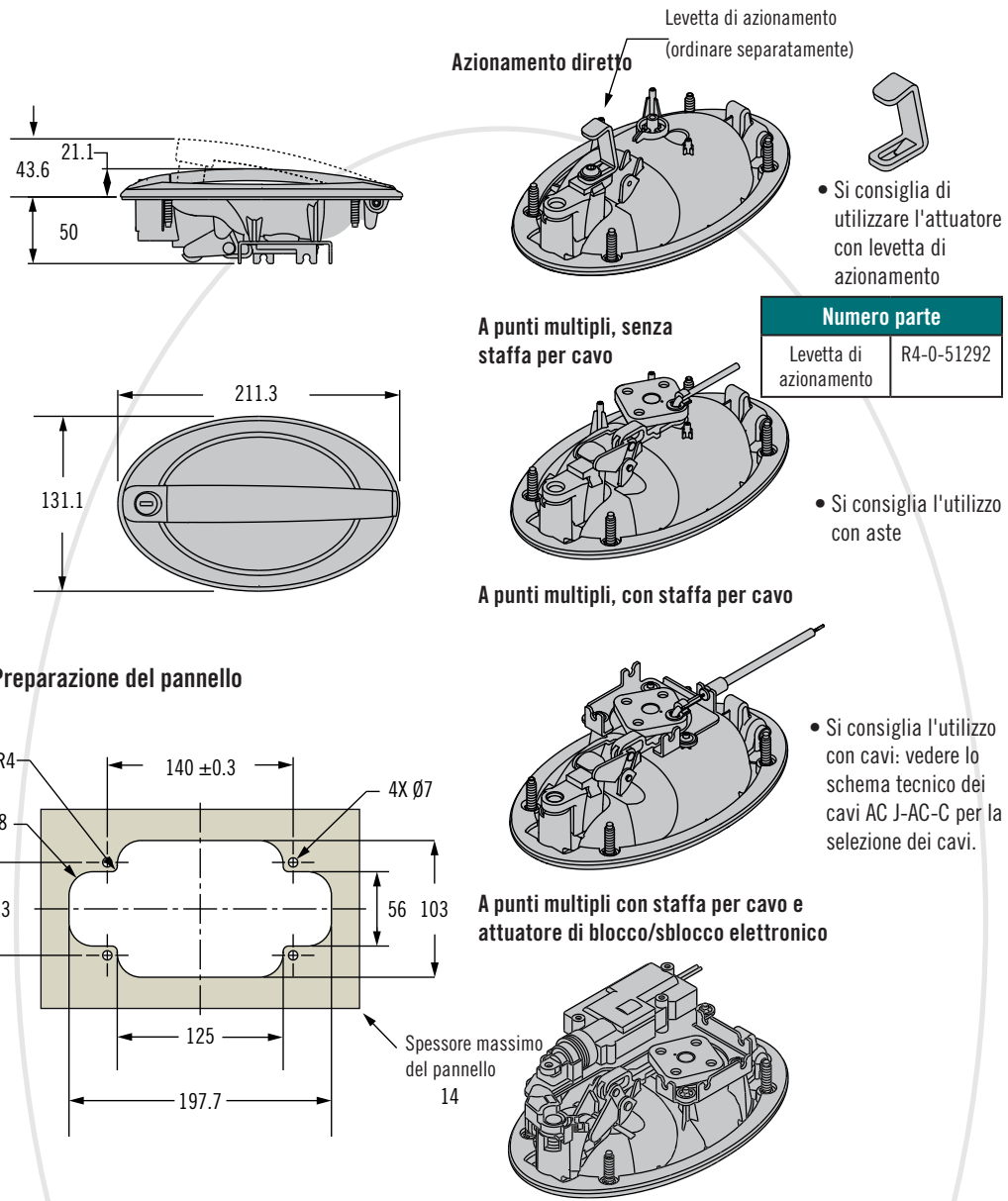
KC Codici chiave

(Omettere per le opzioni di serratura 0, 1, 2, 4, 5 e 9)
 *KD10 Con chiavi diverse (da usare solo se L=3 o 6)
 *MK10 Con chiavi master diverse (da usare solo se L=6)

*Forniti in multipli di 10 con 10 codici chiave diversi.

AC-11 Attuatore

Maniglia grande · Montaggio a filo



- **Installazione a montaggio posteriore**
- **Versione con montaggio a filo**
- **Azionamento a uno o più punti o diretto**
- **Molteplici opzioni di codici chiave**
- **Opzione senza serratura**
- **Opzioni di blocco/sblocco elettronico**

Materiale e finitura

Corpo, maniglia, leveraggio: nylon caricato a vetro, nero
 Spinotto filettato e fermi staffe portacavo: acciaio, zinco-nichelato
 Sede e guarnizioni maniglia: schiuma adesiva, nera

Note per l'installazione

Dado di montaggio (M6 x 1) non fornito. La coppia di serraggio dei dadi di montaggio non deve superare 7 N·m

Note

L'AC-11 può utilizzare solo connettori corti (cavo Tipo 6 o 7).

Informazioni di azionamento dell'attuatore elettronico

Tensione: 12V ± 1.2V
 Corrente: 2.5A - 3A
 Durata dell'impulso: 225ms ± 25ms

Selezione del numero di parte Note:

Per l'uso con aste/ cavi, si consiglia di utilizzare il ritegno a scatto per la piastra del dispositivo di rotazione: numero di parte Southco R4-0-43922. Consultare lo schema tecnico J-R4-0-43922 per ulteriori informazioni e opzioni.
 Per selezionare i cilindri, visualizzare informazioni dettagliate sulle chiavi e visionare una presentazione completa del sistema SOUTHCO® Key-Choice, vedere la sezione relativa ai cilindri PK.
 Per richiedere codici chiave esclusivi contattare il servizio clienti.

S Stile di azionamento

- 1 A punto singolo, azionamento diretto
 - 2 A punti multipli, senza staffa per cavo
 - 3 A punti multipli, con staffa per cavo
- EM-3 A punti multipli con staffa per cavo e blocco/sblocco elettronico

L Opzioni di serratura

- 0 Senza serratura
- 1 Chiave reversibile (senza chiavi - R001)
- 2 Chiave reversibile (2 chiavi fornite - R001)
- 3 Chiave reversibile (codici chiave diversi - 2 chiavi fornite)
- 4 Chiave standard (senza chiavi - CH751)
- 5 Chiave standard (2 chiavi fornite - CH751)
- 6 Chiave standard (codici chiave diversi - 2 chiavi fornite)
- 7 Chiave reversibile (2 chiavi fornite - 14603)
- 9 Cilindro non installato (vedere le note per maggiori informazioni)

KC Codici chiave

(Omettere per le opzioni di serratura 0, 1, 2, 4, 5 e 9)
 *KD10 Con chiavi diverse (da usare solo se L=3 o 6)
 *MK10 Con chiavi master diverse (da usare solo se L=6)

*Forniti in multipli di 10 con 10 codici chiave diversi.

AC - 11 - S L 1 - 11 - KC



Attuatore AC-15

Maniglia grande • Montaggio in superficie

- Installazione a montaggio posteriore
- Versione con montaggio in superficie
- Azionamento diretto
- Molteplici opzioni di codici chiave
- Opzione senza serratura

Materiale e finitura

Corpo, maniglia, leveraggio:

nylon caricato a vetro, nero

Inseri filettati: ottone, naturale

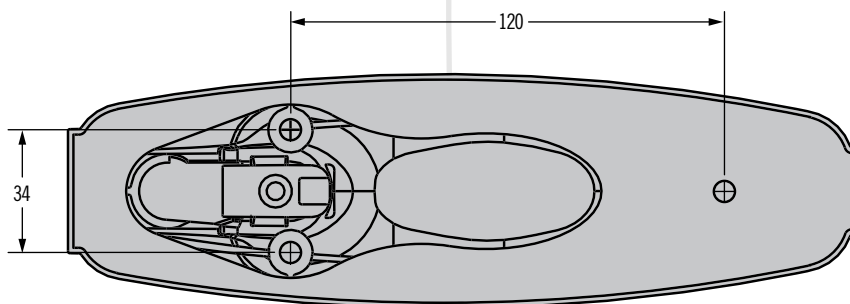
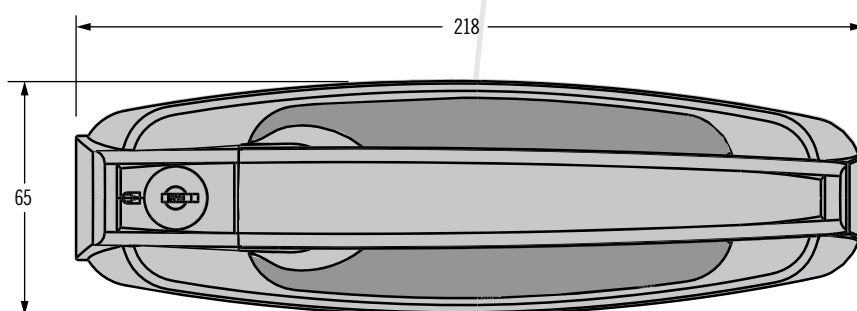
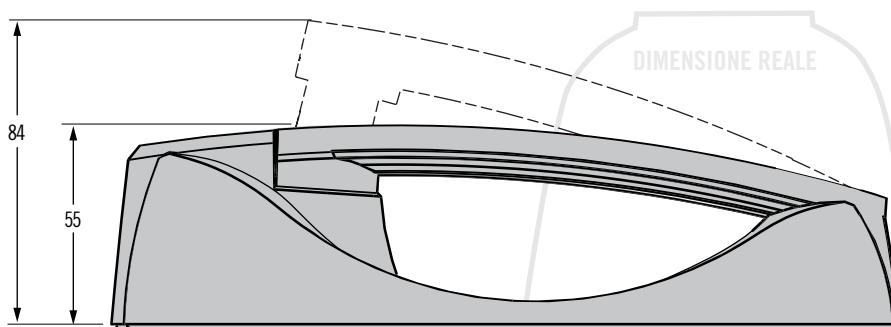
Sede e guarnizioni maniglia:

schiuma adesiva, nera

Note per l'installazione

Dado di montaggio (M6 x 1) non fornito. Lunghezza consigliata della vite=spessore pannello + 10,0 (,39)

La coppia di serraggio dei dadi di montaggio non deve superare 7 N·m (62 in-lbf)



Selezione del numero di parte

Note:

Per selezionare i cilindri, visualizzare informazioni dettagliate sulle chiavi e visionare una presentazione completa del sistema *SOUTHCO*[®]

v. sezione relativa ai cilindri PK.

Per richiedere codici chiave esclusivi

contattare il servizio assistenza clienti.

AC - 15 - 1 L 1 - 11 - KC

L

Opzioni di serratura

- 0 Senza serratura
- 1 Chiave reversibile (senza chiavi - R001)
- 2 Chiave reversibile (2 chiavi fornite - R001)
- 3 Chiave reversibile (codici chiave diversi - 2 chiavi fornite)
- 4 Chiave standard (senza chiavi - CH751)
- 5 Chiave standard (2 chiavi fornite - CH751)
- 6 Chiave standard (codici chiave diversi - 2 chiavi fornite)
- 9 Cilindro non installato (per ulteriori informazioni, v. note)

KC Codici chiave

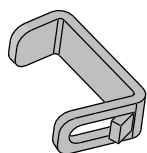
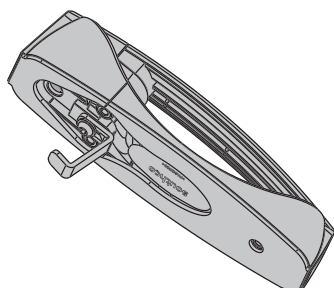
(Omettere per le opzioni di serratura 0, 1, 2, 4, 5 e 9)

***KD10** Con chiavi diverse (da usare solo se **L**=3 o 6)

***MK10** Con chiavi master diverse (da usare solo se **L**=6)

*Forniti in multipli di 10 con 10 codici chiave

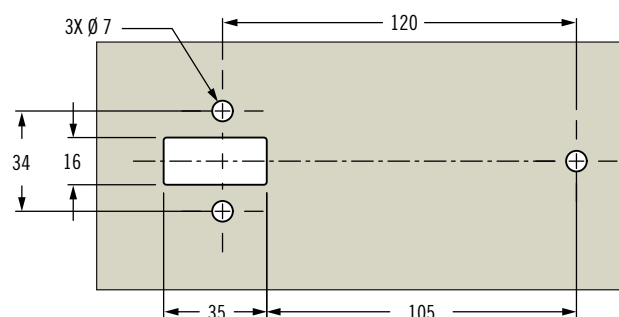
Levetta di azionamento



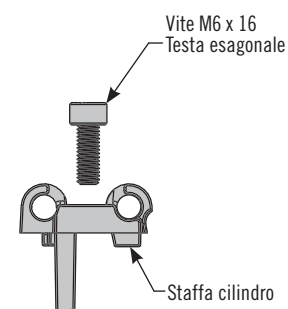
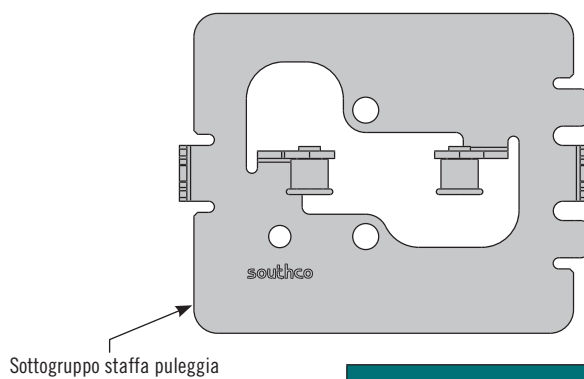
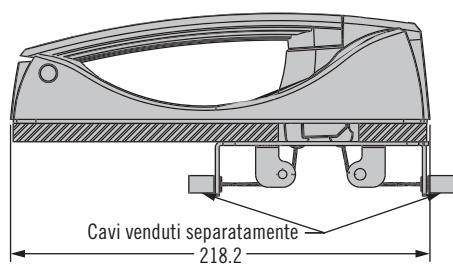
Numero parte

Levetta di azionamento	R4-0-51292
------------------------	------------

Preparazione del pannello

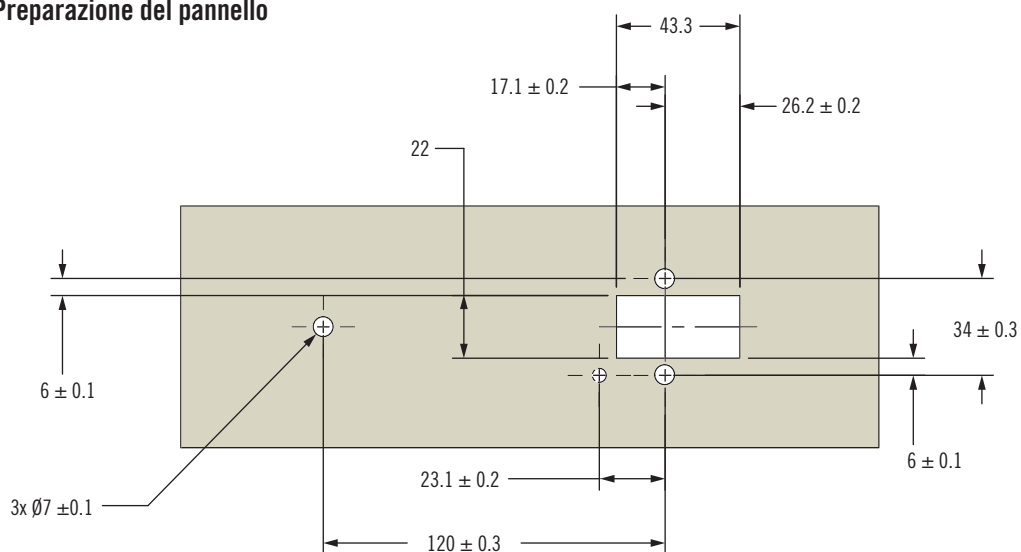


Cavo tirante



	Materiale e finitura	
Numero di parte kit cavo tirante	Staffa puleggia	Staffa cilindro
AC-15-901-79	Acciaio, zincato	Alluminio pressofuso

Preparazione del pannello





AC-30 Attuatore a punti multipli

A pulsante

- Compatibile con chiusure a uno più punti
- Adattabile a pannelli di vari spessori
- Molteplici opzioni di codici chiave
- Installazione a foro singolo

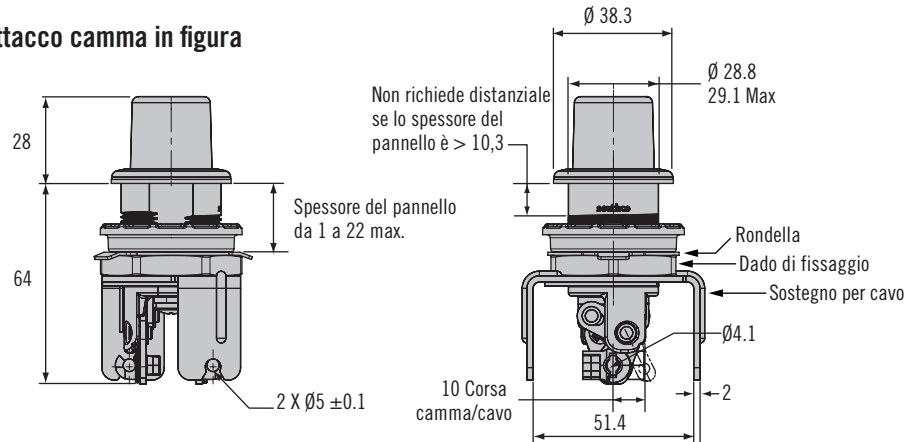
Materiali e finiture

Pulsante: nailon
Sede: zinco o acciaio inox
Cilindro serratura: zinco
Camma, rondella, rivetto:
Acciaio inox, passivato

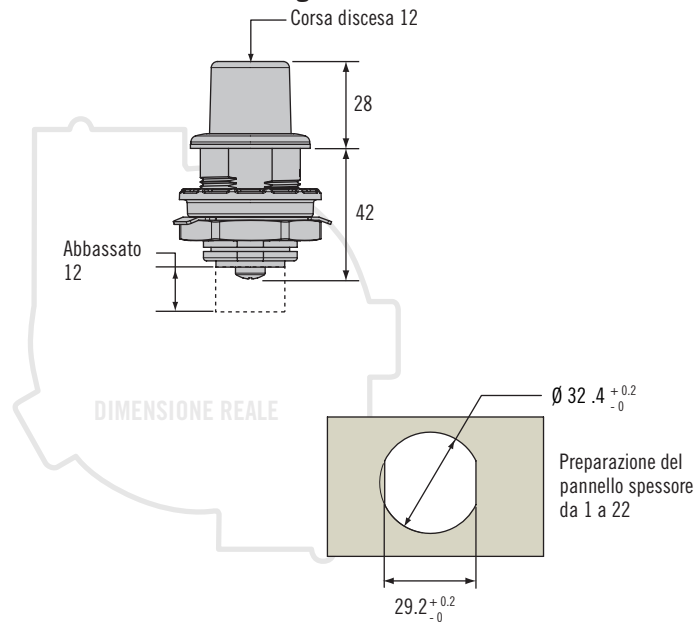
Note

Per la configurazione dei cavi, vedere Strumento di selezione dei cavi su Southco.com

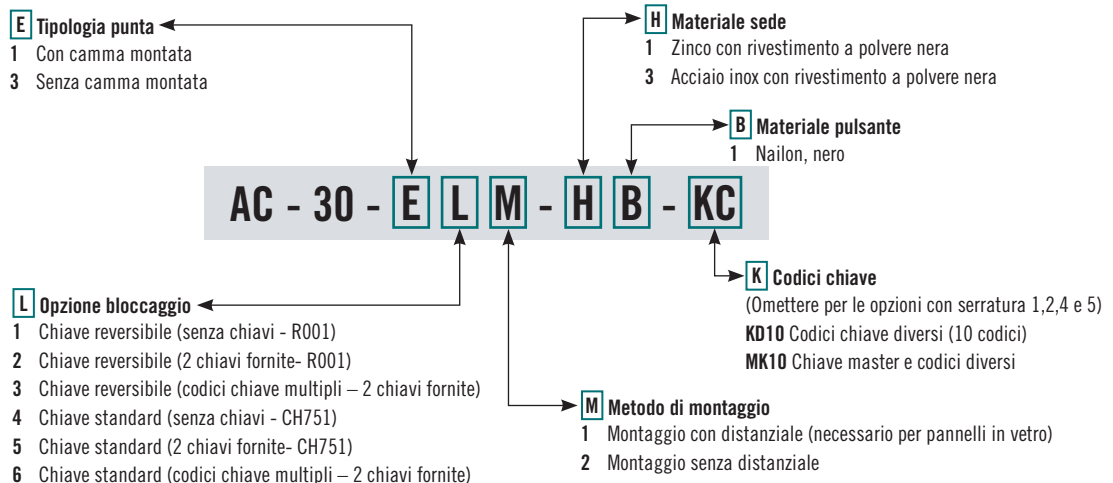
Con attacco camma in figura



Senza attacco camma in figura



Selezione del numero di parte

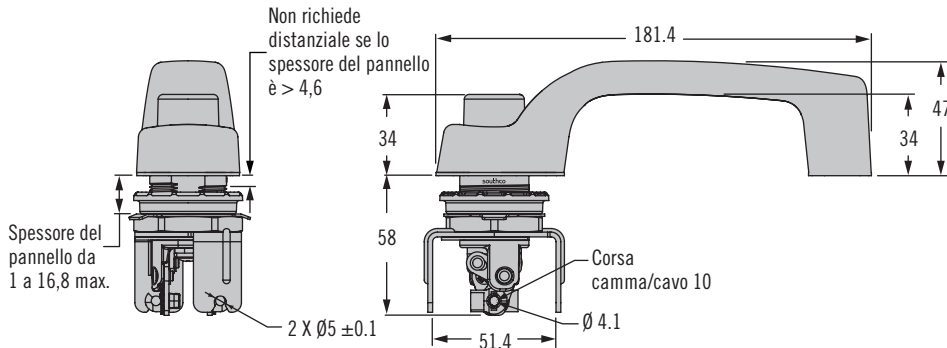


AC-40 Attuatore a punti multipli

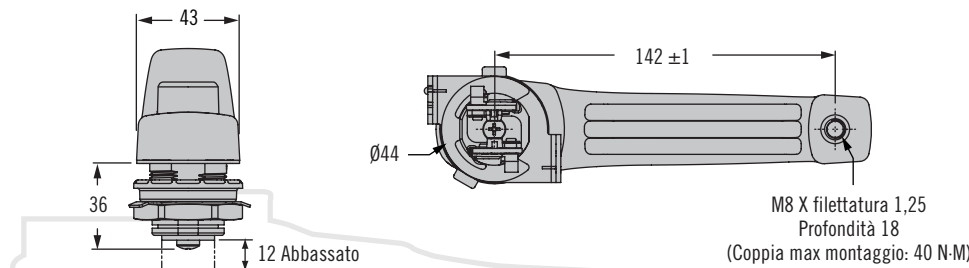
Maniglia a pulsante



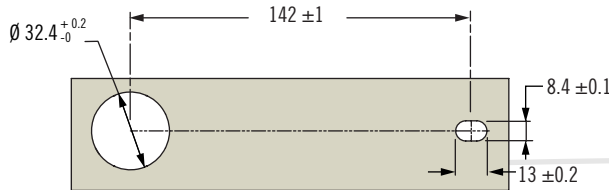
Con attacco camma in figura



Senza attacco camma in figura



DIMENSIONE REALE



- **Compatibile con chiusure a uno o più punti**
- **Adattabile a pannelli di vari spessori**
- **Molteplici opzioni di codici chiave**
- **Facile presa**

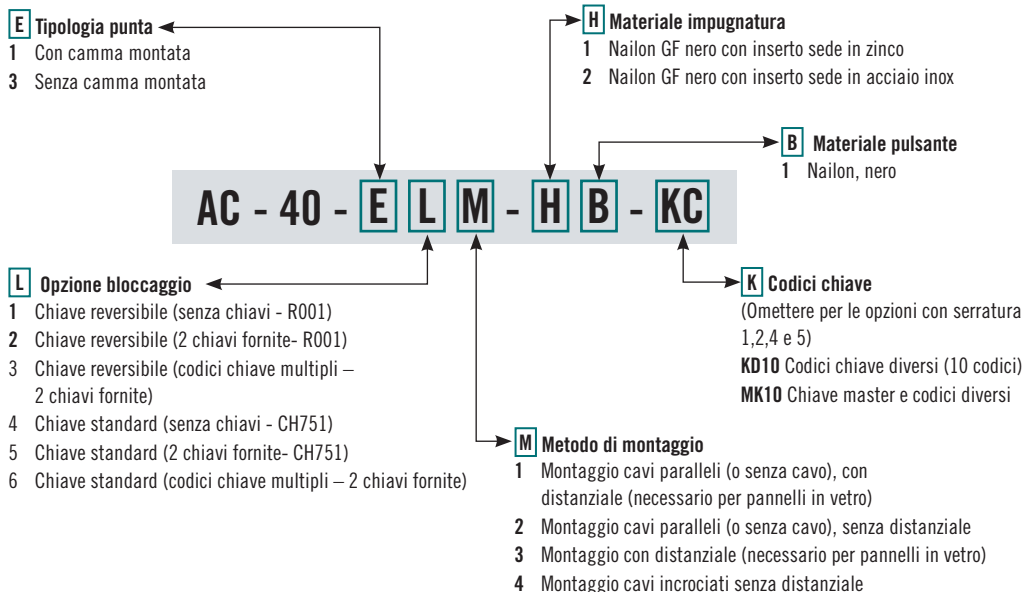
Materiali e finiture

Pulsante: nailon
 Sede: lega di zinco o acciaio inox
 Cilindro serratura: lega di zinco
 Camma, rondella, rivetto: Acciaio inox, passivato

Note

Per la configurazione dei cavi, vedere Strumento di selezione dei cavi su Southco.com

Selezione del numero di parte





AC Attuatore a un punto Impugnatura a T

- Montaggio in superficie
- Presa ampia e comoda
- Tirare per azionare

Materiali e finiture

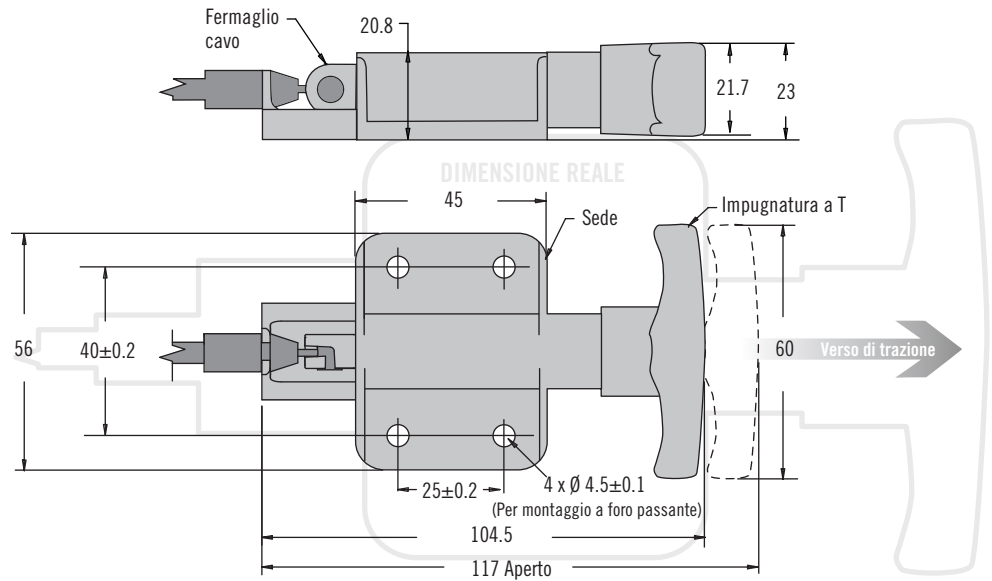
Corpo: PC/ABS, nera
Impugnatura a T e guida: nylon caricato a vetro, nero
Fermaglio: acetale, nero
Molla: Acciaio inox, passivato

Note

Per la configurazione dei cavi, vedere Strumento di selezione dei cavi su Southco.com

Numero di parte

V. tabella



Numero di parte

AC-60-101-11



AC Attuatore a un punto Leva e corpo in plastica

- Installazione a montaggio anteriore
- A filo
- Opzioni di montaggio a due cavi

Materiali e finiture

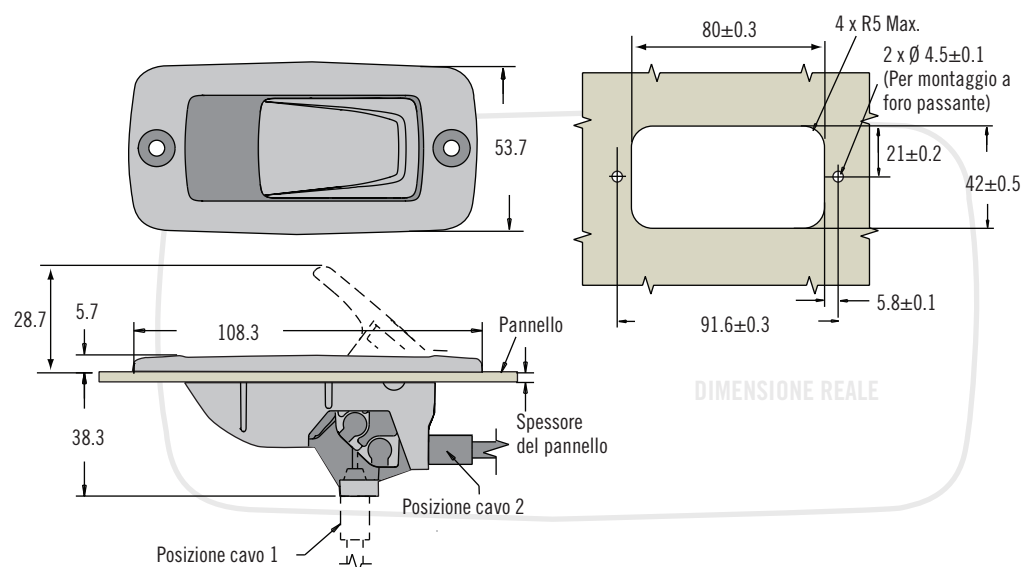
Leva e corpo: nylon caricato a vetro, nero
Molla: Acciaio inox, passivato

Note

Per la configurazione dei cavi, vedere Strumento di selezione dei cavi su Southco.com

Numero di parte

V. tabella



Numero di parte

AC-70-101-11

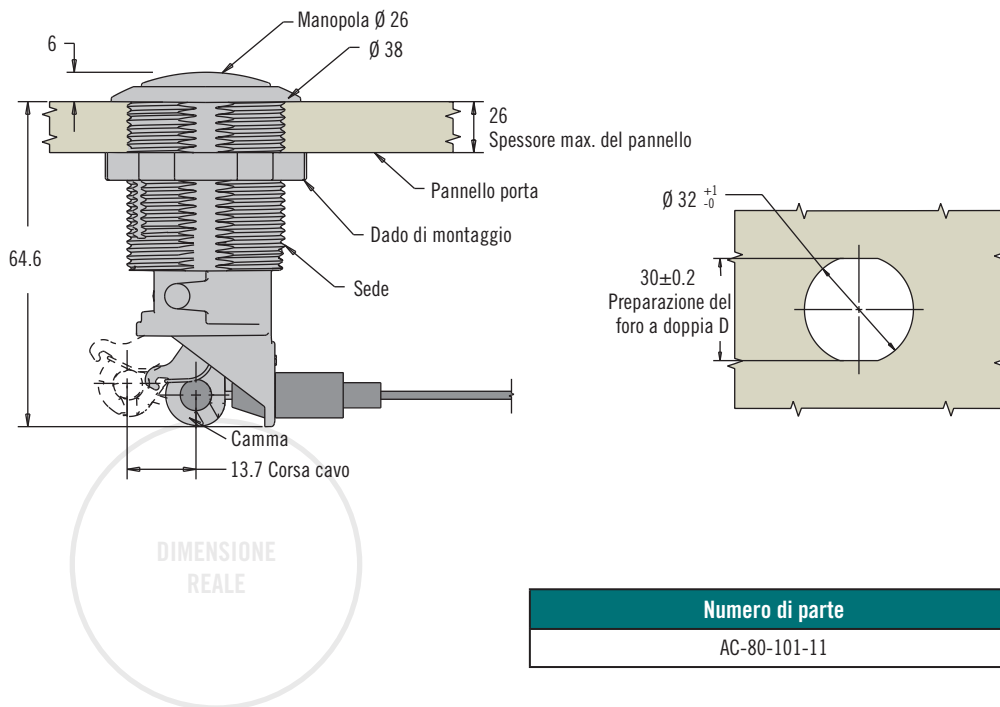
Orientamento cavo	Spessore pannello	Corsa cavo
Posizione 1	12,5 massimo	11,1
Posizione 2	16 massimo	13,2

AC Attuatore a un punto

A pulsante



317



Numero di parte
AC-80-101-11

- A filo
- Viteria di montaggio fornita

Materiali e finiture

Maniglia a pulsante e corpo: PC/ABS, nero
 Camma: nailon caricato a vetro, nero
 Molla: Acciaio inox, passivato

Note

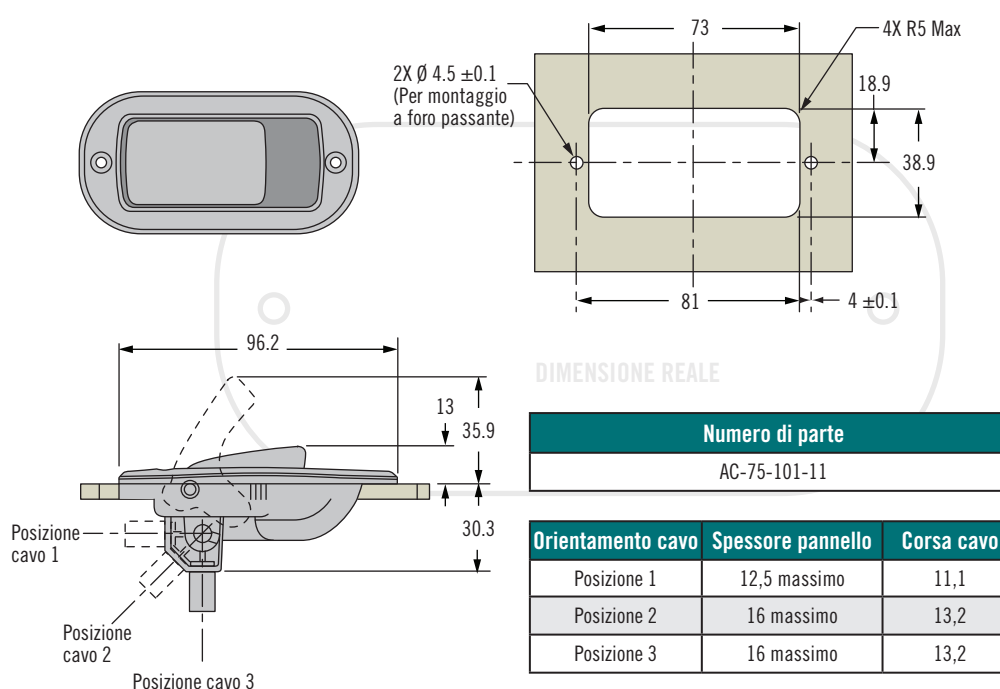
Per la configurazione dei cavi, vedere Strumento di selezione dei cavi su Southco.com

Numero di parte

V. tabella

AC Attuatore a un punto

Leva e corpo in alluminio



Numero di parte
AC-75-101-11

- Installazione a montaggio anteriore
- Opzioni di montaggio a tre cavi
- Basso profilo
- Materiale robusto

Materiali e finiture

Leva e corpo: alluminio, rivestimento a polvere nera

Note

AC-75 utilizzabili solo con connettori corti (cavo Tipo 6 o 7).

Numero di parte

V. tabella

Orientamento cavo	Spessore pannello	Corsa cavo
Posizione 1	12,5 massimo	11,1
Posizione 2	16 massimo	13,2
Posizione 3	16 massimo	13,2



AC-50 Attuatore a un punto

Maniglia a pressione

- Azionamento mediante un unico punto
- Adatto al montaggio su elementi tubolari o superfici arrotondate

Materiali e finiture

Corpo, maniglia: nailon caricato a vetro, nero

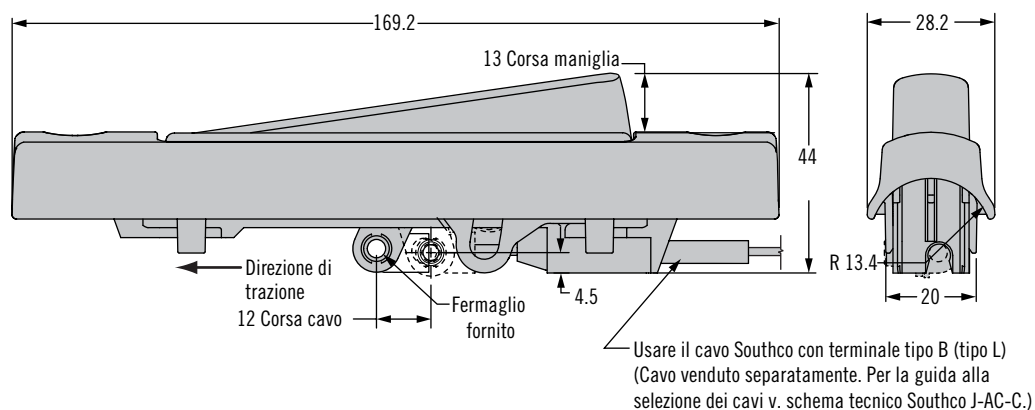
Note per l'installazione

La coppia di serraggio delle viti non deve superare 2 N·m max. (si consiglia l'uso di viti o rivetti a testa piana)

Note

Per la configurazione dei cavi, vedere Strumento di selezione dei cavi su Southco.com

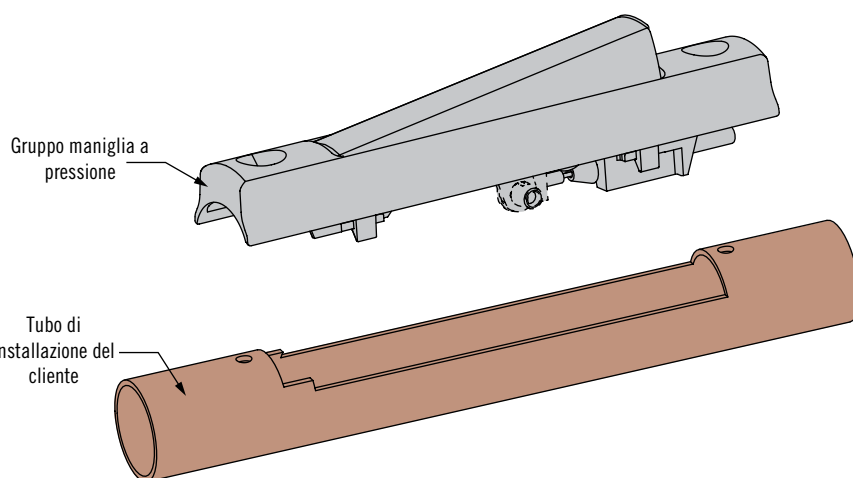
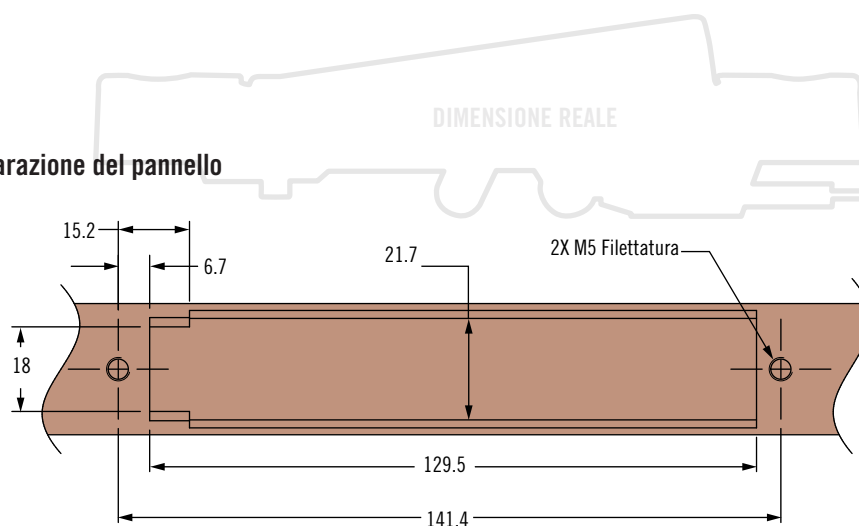
Maniglia a pressione



Numero di parte

AC-50-101-11

Preparazione del pannello



Attuatori AC a un punto

Acciaio inox · Attuatore stile M1

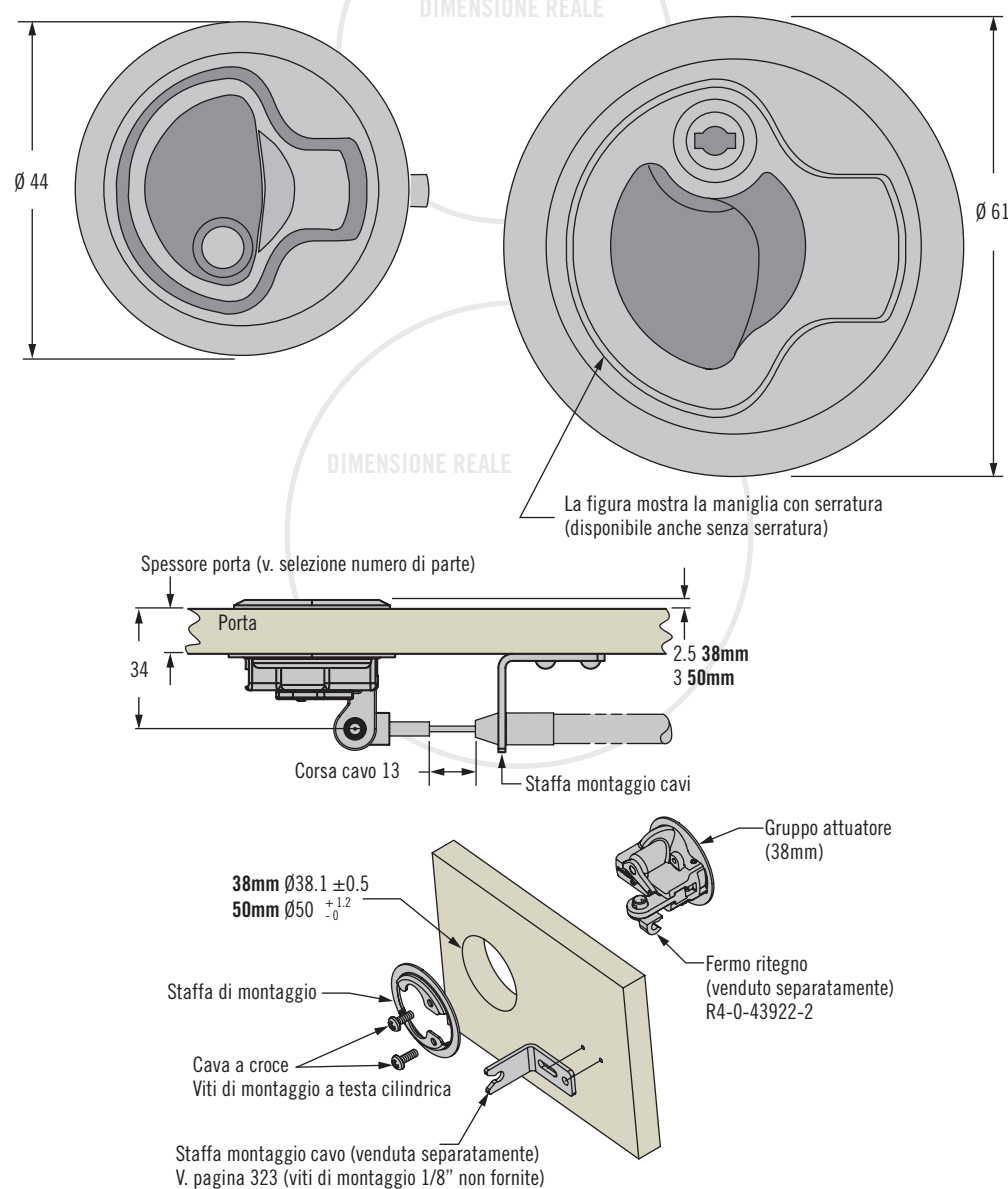


38mm

Dimensione reale in figura

50mm

Dimensione reale in figura



- **Installazione a foro tondo singolo**
- **Il modello con serratura limita l'accesso**
- **Finitura di qualità e resistenza alla corrosione**

Materiali e finiture

Chiusura: acciaio inox grado 316 ad alta lucidatura
 Distanziale: nailon, nero
 Per informazioni su altre finiture contattare Southco

Accessori 38mm

Distanziale: M1-510-96-1
 Viti di montaggio: M1-510-96-4
 Southco fornisce una chiave per chiusura; per ordinare chiavi aggiuntive M7-88-9121324-S

Accessori 50mm

Per il modello 4 con serratura Chiave (un paio)
 Numero di parte: M1-546
 Per il modello 7 con serratura Chiavi con impugnatura in plastica S008 (paio)
 Numero di parte: M1-525-39-S008



Cavi

Realizzato in materiali di acciaio di grado nautico, il cavo può essere soggetto a più curvature e ulteriormente personalizzato su richiesta.

Dimensioni	Montaggio attuatore	Numero di parte	Spessore pannello	Staffa montaggio cavo
38mm	Con serratura (2 chiavi forniti)	AC-M1-15-41-8	9 mm	R4-0-50253-1
	Senza serratura		12 mm	R4-0-50253-2
50mm	Con serratura (2 chiavi forniti)	AC-M1-42-8	9 mm	R4-0-50253-1
			12 mm	R4-0-50253-2
	Senza serratura	AC-M1-62-8	9 mm	R4-0-50253-1
			12 mm	R4-0-50253-2
	Con serratura uguale a S008	AC-M1-72-8	9 mm	R4-0-50253-1
			12 mm	R4-0-50253-2



64 Chiusura a spinta

Apertura a trazione · Attuatore maniglia a levetta · A punti multipli · Grande

- Montaggio con superficie liscia
- Stili multipli di montaggio
- Opzioni con e senza serratura

Materiali e finiture

Acciaio inox lucidato, acciaio zincato o rivestimento a polvere nera

Accessori

Chiave piatta, codice chiave uguale CH751 (2 chiavi per anello)
Numero di parte: PK-10-01



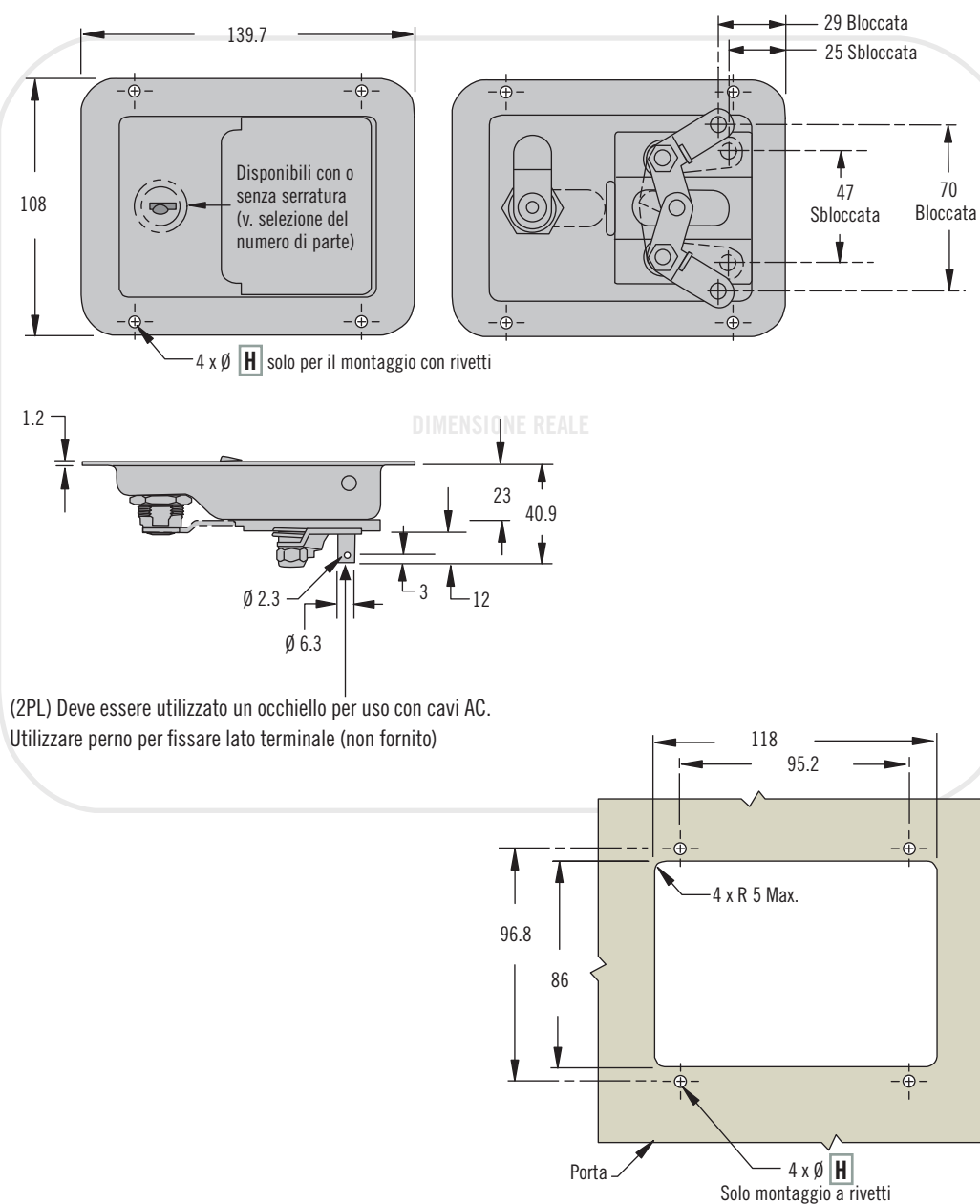
Chiave con impugnatura stampata, codice chiave uguale CH751 (2 chiavi per anello)
Numero di parte: PK-10-01-05



Note

Per la configurazione dei cavi, vedere Strumento di selezione dei cavi su Southco.com

Selezione del numero di parte



H Corpo

- 0 Saldatura
- 1 Rivetto con foro passante 4.9
- 2 Rivetto con foro passante 5.2

M Materiale

- 10 Acciaio, zincato
- 20 Acciaio inox lucidato
- 50 Acciaio, rivestimento a polvere nera

64 - 40 - 4 **L** **H** - **M**

L Tipi di serratura

- 0 Senza serratura
- 1 Codice chiave uguale CH751 (2 chiavi piatte fornite)