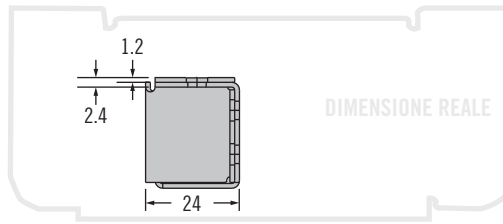
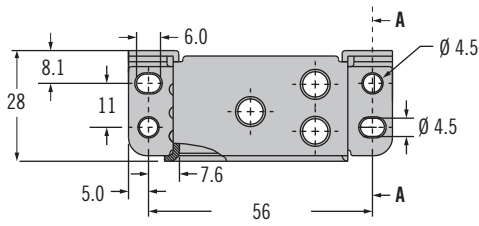




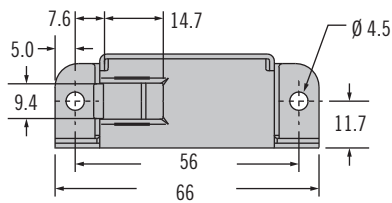
A4 Chiusura a spinta

Apertura a spinta · Grande

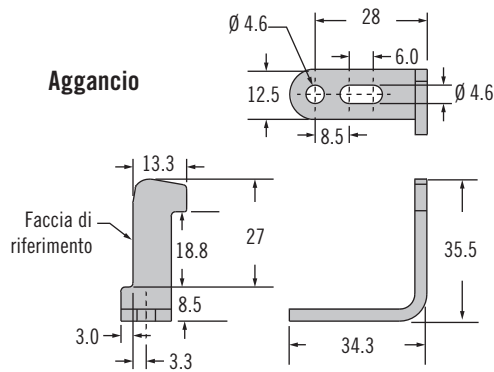
Gruppo sede



Section A-A



Aggancio



Descrizione	Numero di parte
Chiusura	A4-30-201-12
Aggancio	A4-36-201-12

- Esecuzione per impieghi gravosi
- Chiusura a spinta, apertura a spinta

Materiali e finiture

Acciaio, zincato



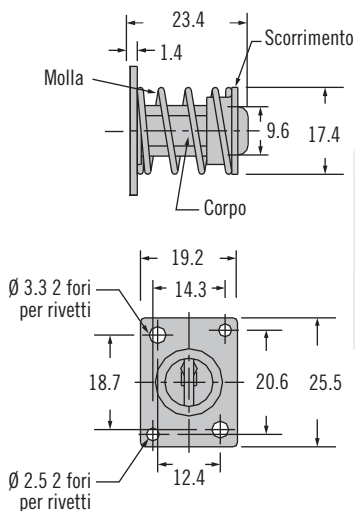
www.southco.com/A4

A4 Chiusura a spinta

Apertura a spinta · Piccola

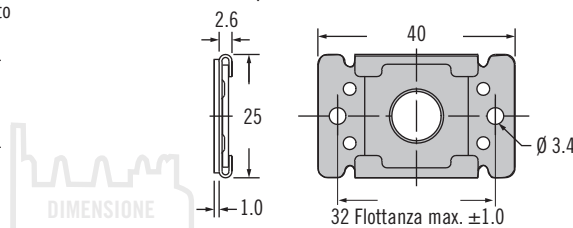


Chiusura a perno



Ricettacolo flottante opzionale

Note: la parte flottante del ricettacolo è rivolta verso la chiusura a perno



DIMENSIONE REALE

- Tollera errori di allineamento
- Chiusura a spinta, apertura a spinta

Materiali e finiture

Acciaio zincato e termoplastica nera

Numero di parte

Numero di parte	
Chiusura a perno	A4-20-501-10
Ricettacolo flottante opzionale	A4-26-502-10

Altre opzioni disponibili. Per informazioni complete relative a opzioni disponibili, numeri di parte, istruzioni per l'installazione e specifiche dei prodotti, visitare



www.southco.com/A4