



A3 Chiusura a spinta

Apertura a scorrimento · A filo · Con serratura

- Semplice installazione a scatto in un foro singolo
- Materiali resistenti alla corrosione

Materiali e finiture

Chiusura: ABS nero

Molla: acciaio inox

Dati prestazionali

Gamma temperatura di esercizio:
da -40°C a 60°C

Classe di infiammabilità: UL94-V0

Note sull'installazione

Preparare un foro senza bava

Lo spessore della porta deve comprendere lo spessore del rivestimento o della vernice

Accessori

Chiave piatta, codice chiave uguale CH751 (2 chiavi per anello)

Numero di parte: PK-10-01



Chiave con impugnatura stampata, codice chiave uguale CH751 (2 chiavi per anello)

Numero di parte: PK-10-01-05



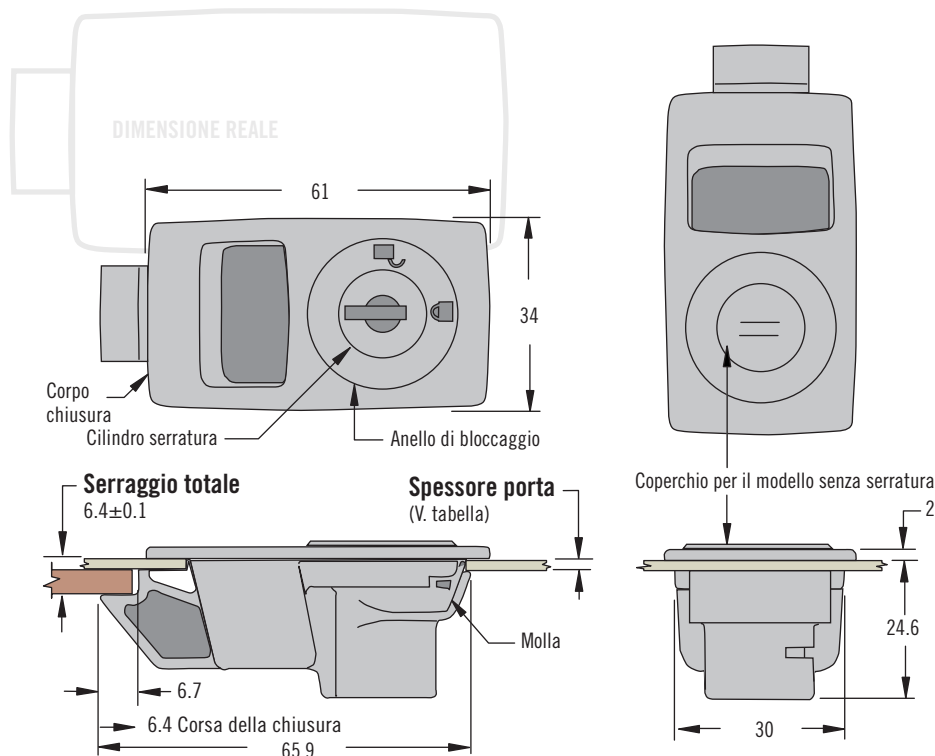
Numero di parte

V. tabella

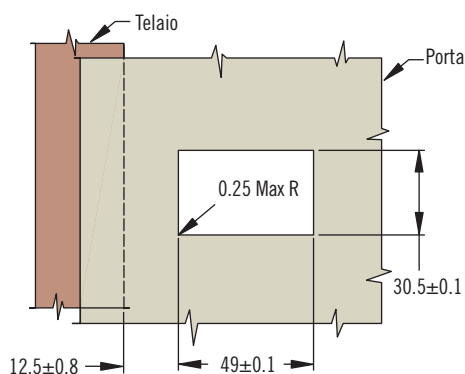
Altre opzioni disponibili. Per informazioni complete relative a opzioni disponibili, numeri di parte, istruzioni per l'installazione e specifiche dei prodotti, visitare



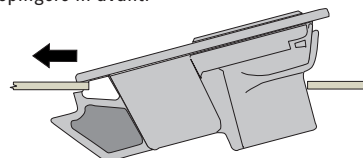
www.southco.com/A3



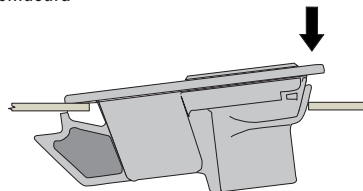
Installazione



1. Fare scorrere la parte anteriore della chiusura nel foro e spingere in avanti



2. Posizionare a scatto l'estremità posteriore della chiusura



Spessore della porta	Numero di parte		
	Senza serratura	Codice chiave uguale CH751 (nessuna chiave fornita)	Codice chiave uguale CH751 (2 chiavi piatte fornite)
0.9 a 1.2	A3-80-525-12	A3-85-525-12	A3-87-525-12
1.3 a 1.6	A3-80-625-12	A3-85-625-12	A3-87-625-12

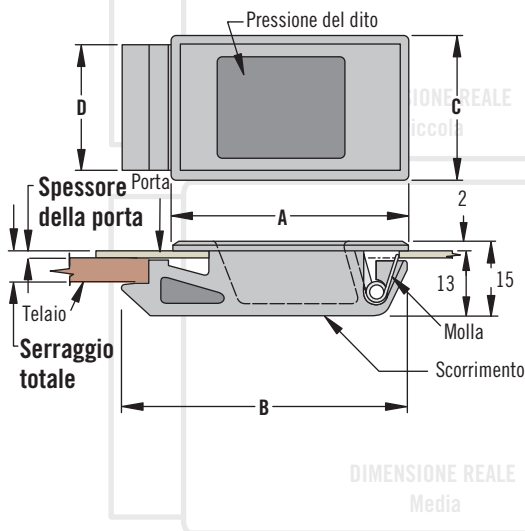
Le dimensioni sono espresse in millimetri salvo diversa indicazione

A3 Chiusura a spinta

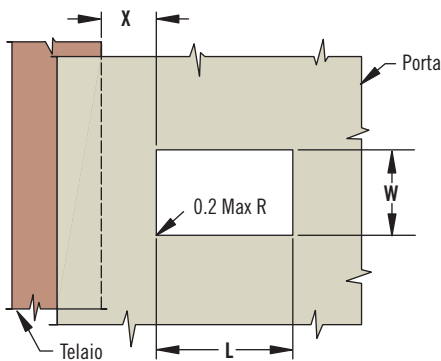
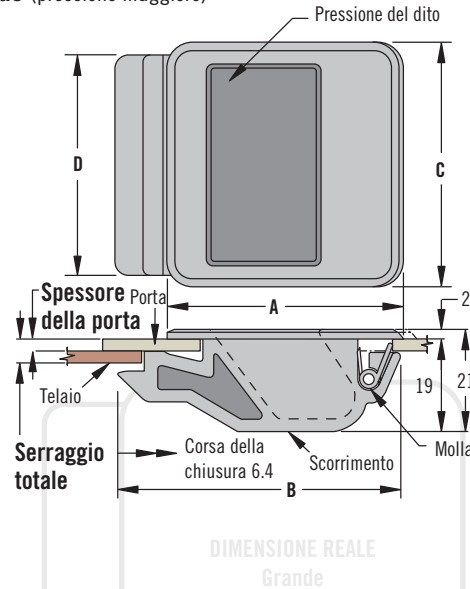
Apertura a scorrimento · A filo



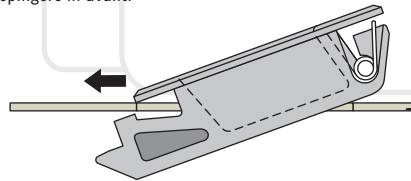
Miniatura, Piccola e media



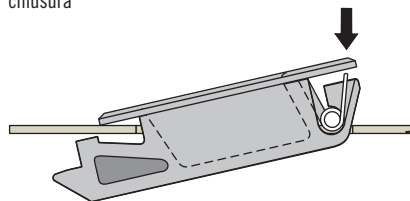
Grande (pressione maggiore)



1. Fare scorrere la parte anteriore della chiusura nel foro e spingere in avanti



2. Posizionare a scatto l'estremità posteriore della chiusura



Serie	Installazione		
	L	W	X
Miniatura	22.0±0.1	22.4±0.1	8.5±0.7
Piccola	38.1±0.1	25.4±0.1	12.7±0.7
Media		44.5±0.1	
Grande			

Misura	Spessore della porta	Serraggio totale	Dimensioni				Numero parte	
			A	B	C	D	UL94-HB	UL94-V0
Miniatura	1.3±0.1	6.4±0.1	31	35	25	22	A3-90-525-12	A3-90-525-25
	1.5±0.1	6.4±0.1	31	35	25	22	A3-90-625-12	A3-90-625-25
Piccola	1.3±0.1	6.4±0.1	47	57	28	25	A3-40-525-12	A3-99-187-12
	1.6±0.1	6.4±0.1	47	57	28	25	A3-40-625-12	A3-99-130-12
Media	2.2±0.1	6.4±0.1	47	57	48	44	A3-50-925-12	A3-99-144-12
Grande	2.2±0.1	6.4±0.1	48	57	50	44	A3-99-122-12	A3-99-253-01

- Installazione a scatto in un foro singolo
- Materiali resistenti alla corrosione

Materiale e finitura

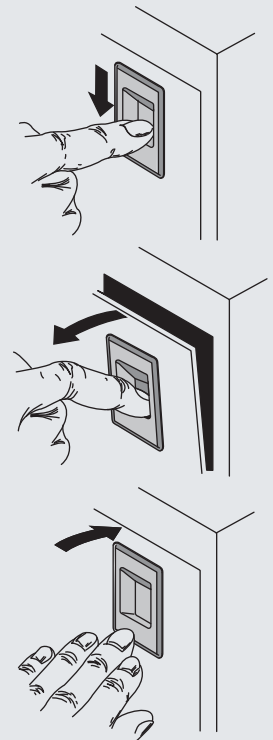
Chiusura: ABS nero
Molla: acciaio inox

Dati prestazionali

Serie 90 140 N
Serie 40 180 N
Serie 50 e 99 220 N
Intervallo di temperature di esercizio: da -40 °C a 60 °C
Classe di infiammabilità: UL94-HB o UL94-V0

Note per l'installazione

Preparare un foro senza bava
Lo spessore della porta deve comprendere lo spessore del rivestimento o della vernice



Numero parte

V. tabella



A3 Chiusura a spinta

Apertura a scorrimento · Presa ergonomica

- Semplice installazione a scatto in un foro singolo
- Materiali resistenti alla corrosione

Materiali e finiture

Chiusura: PC/ABS, nero

Molla: acciaio inox

Dati prestazionali

Carico di funzionamento max:

Medio: 90 N

Grande: 130 N

Gamma temperatura di esercizio:

-40°C a 60°C

Classe di infiammabilità: UL94-V0

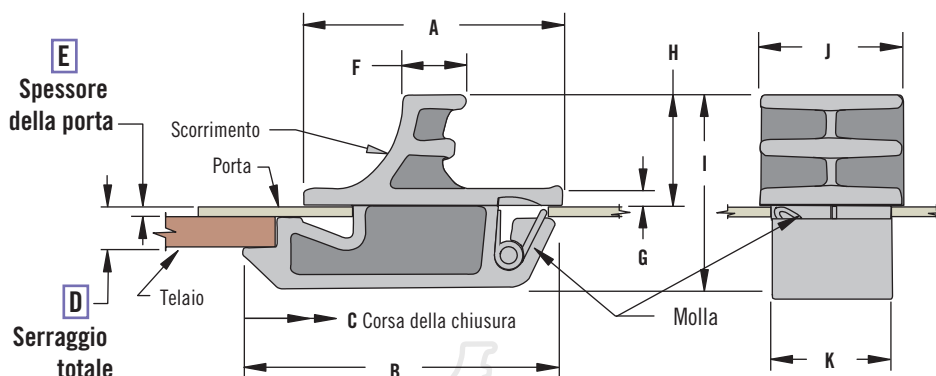
Note sull'installazione

Preparare un foro senza bava

Lo spessore della porta deve comprendere lo spessore del rivestimento o della vernice

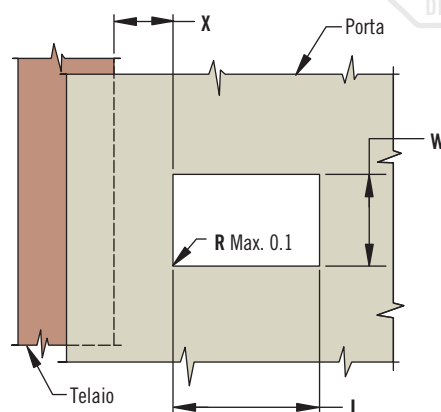
Numero di parte

V. tabella

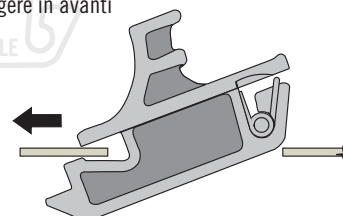


Installazione

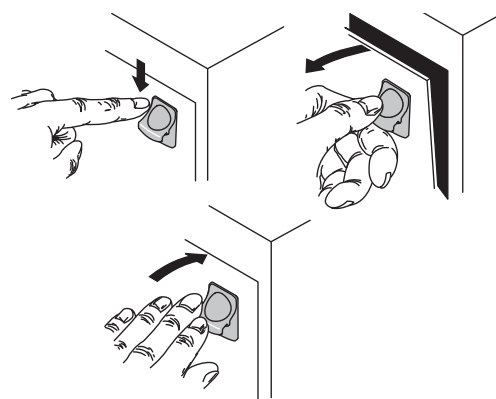
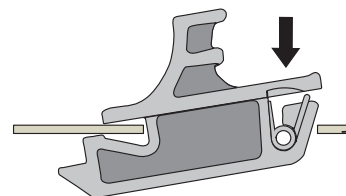
1. Preparare un foro senza bava



2. Fare scorrere la parte anteriore della chiusura nel foro
Spingere in avanti



3. Posizionare a scatto l'estremità posteriore della chiusura



Dimensione	Installazione		
	L	W	X
Medio	12.7±0.1	7.8±0.05	6.4±0.8
Grande	22.2±0.1	14.3±0.1	9.5±0.8

E Spessore della porta	D Total Serraggio utile	Dimensioni									Numero di parte	Dimensione
		A	B	C	F	G	H	I	J	K		
1 ± 0.1	3 ± 0.1	19	22.2	4	5.1	1.5	8.3	15.5	9.5	7.6	A3-70-412-25	Medio
1.2+0.2-0	4.8 ± 0.1	30.1	36.2	4.3	7.2	2.2	12.8	22.4	16.5	14	A3-60-519-25	Grande

Altre opzioni disponibili. Per informazioni complete relative a opzioni disponibili, numeri di parte, istruzioni per l'installazione e specifiche dei prodotti, visitare



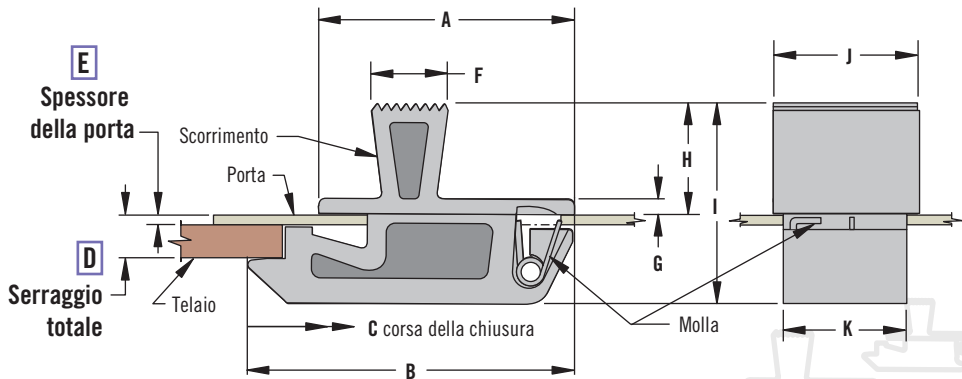
www.southco.com/A3

Le dimensioni sono espresse in millimetri salvo diversa indicazione

southco
CONNECT · CREATE · INNOVATE

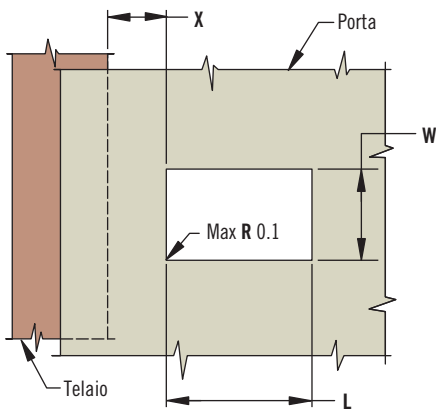
A3 Chiusura a spinta

Apertura a scorrimento · Modello con presa

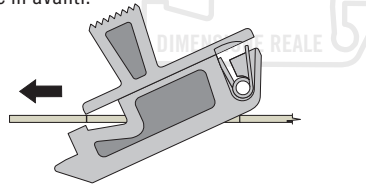


Installazione

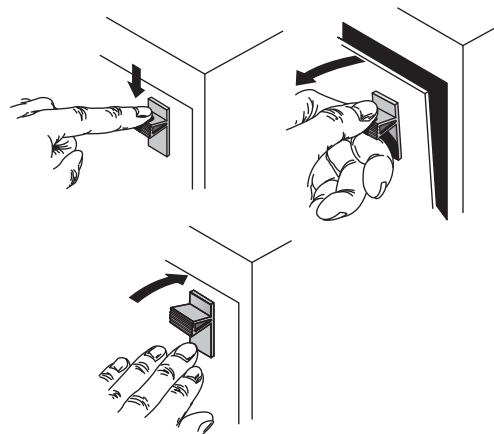
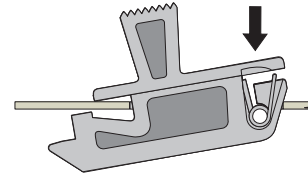
1. Preparare un foro senza bava



2. Fare scorrere la parte anteriore della chiusura nel foro
Spingere in avanti.



3. Posizionare a scatto l'estremità posteriore della chiusura



Dimensione	Installazione		
	L	W	X
Piccola	8.33±0.05	4.57±0.05	4.8 ±0.8
Medio	12.7±0.1	7.8±0.05	6.4±0.8
Grande	22.2±0.1	14.3±0.1	9.5±0.8

E Spessore della porta	D Total Serraggio utile	Dimensioni									Numero di parte	Dimensione
		A	B	C	F	G	H	I	J	K		
.76±.08	2.54±0.13	11.9	15.1	3	4.0	0.8	5.6	11.1	6.0	4.4	A3-10-310-12	Piccola
1±0.1	3±0.1	18	22.5	4	5.5	1.5	8.5	15.5	9.5	7.5	A3-20-412-12	Medio
1.2+0.2-0	4.8±0.1	29	36	4.3	9	2	13	22.5	16.5	14	A3-30-519-12	Grande

- Semplice installazione a scatto in un foro singolo
- Materiali resistenti alla corrosione

Materiali e finiture

Chiusura: ABS nero

Molla: acciaio inox

Dati prestazionali

Carico di funzionamento max:

Piccola 25 N

Medio 90 N

Grande 130 N

Gamma temperatura di esercizio:

-40°C a 60°C

Classe di infiammabilità: UL94-HB

Note sull'installazione

Preparare un foro senza bava

Lo spessore della porta deve comprendere lo spessore del rivestimento o della vernice

Numero di parte

V. tabella