

Chiusura a leva A1

Sopra il punto morto · Impieghi gravosi · Regolabile

- Asta di chiusura con gancio
- Il braccio di chiusura si regola in base al serraggio dell'applicazione

Materiali e finiture

Acciaio inox o acciaio zincato
Serraggio: Vinile giallo

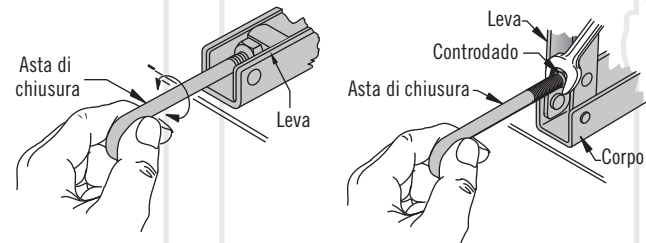
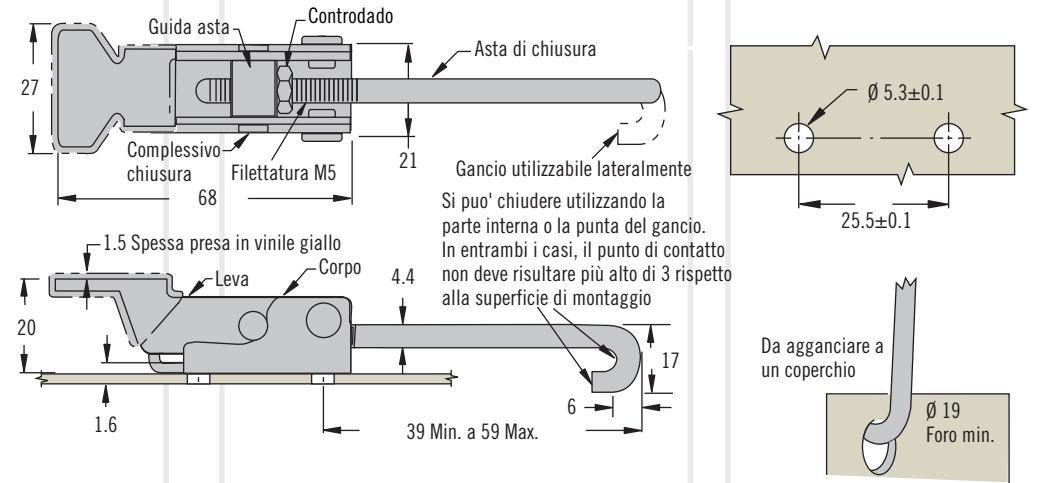
Dati prestazionali

Chiusa e sulla punta del gancio:
Piccola: Carico statico max: 1200 N
Media: Carico statico max: 1780 N
Chiusa al centro del raggio:
Piccola: Carico statico max: 1350 N
Media: Carico statico max: 3110 N

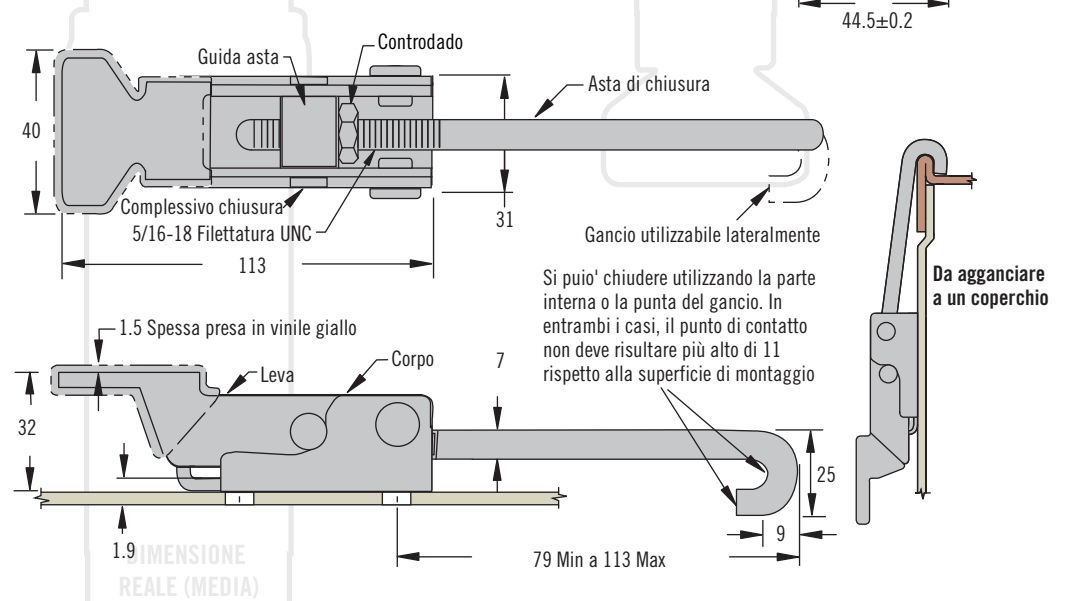
Note sull'installazione

Piccola:
Installare il complessivo con quattro viti o rivetti M5
Media:
Installare il complessivo con quattro viti o rivetti M6

Piccola



Media

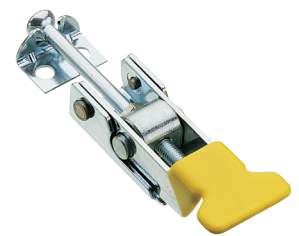


Selezione del numero di parte

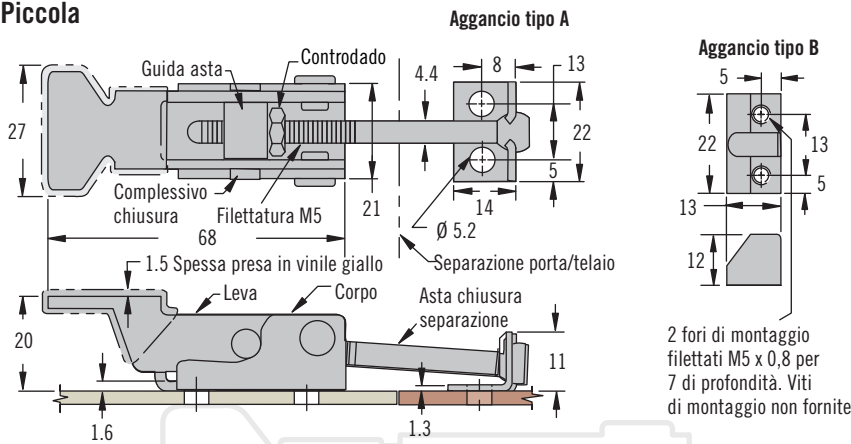
B Dimensione della base	←	A1 - 11 - B 02 - M	→	M Finitura
5 Piccola				10 Acciaio zincato senza presa gialla
7 Media				20 Acciaio zincato con presa gialla
				40 Acciaio inox senza presa gialla
				50 Acciaio inox con presa gialla

Chiusura a leva A1

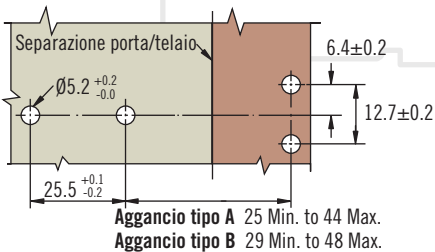
Sopra il punto morto - Regolabile



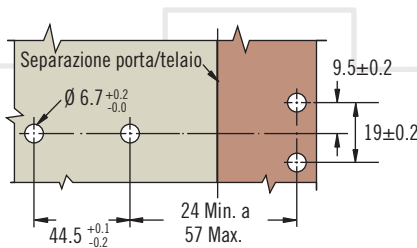
Piccola



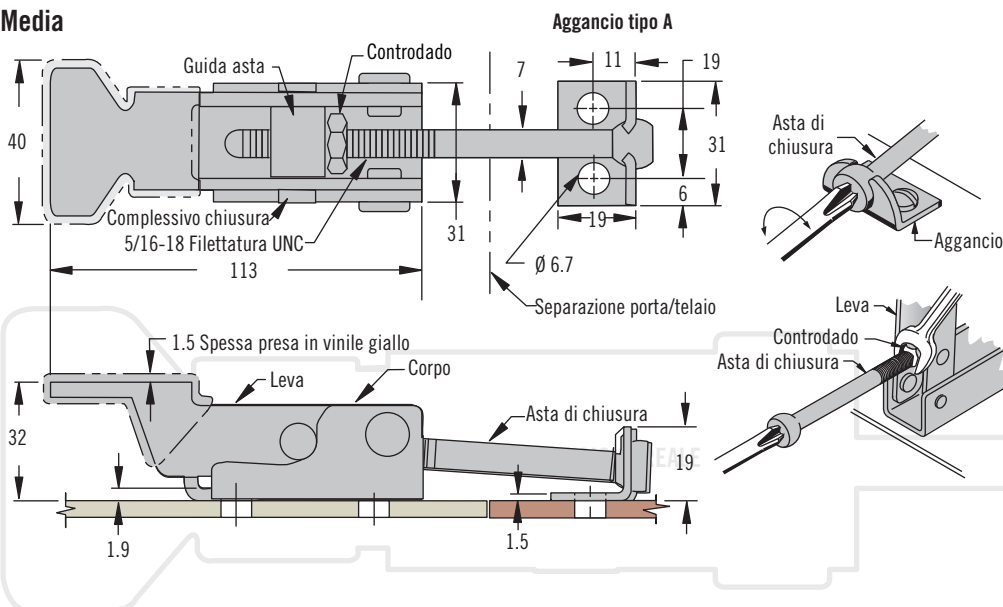
Piccola - Preparazione del pannello



Media - Preparazione del pannello



Media



• Serraggio regolabile

Materiali e finiture

Acciaio inox o acciaio zincato
Serraggio: Vinile giallo

Dati prestazionali

Piccola (aggancio tipo A):

Carico statico max: 180 N

Piccola (aggancio tipo B):

Carico statico max: 1550 N

Media (aggancio tipo A)

Carico statico max: 890 N

Note sull'installazione

Piccola:

Installare il complessivo con quattro viti a testa tonda o rivetti M5

Media:

Installare il complessivo con quattro viti a testa tonda o rivetti M6

Selezione del numero di parte

Complessivo completo con aggancio

A1 - 10 - B 0 K - M

B Dimensione della base

5 Piccola

7 Media

K Tipo di aggancio

1 Tipo A

3 Tipo B (solo per i modelli piccoli in acciaio zincato)

M Finitura

10 Acciaio zincato senza presa gialla

20 Acciaio zincato con presa gialla

40 Acciaio inox senza presa gialla

50 Acciaio inox senza presa gialla



Chiusura a leva A1

Sopra il punto morto · Impieghi gravosi · Regolabile

- Costruzione robusta
- Serraggio regolabile

Materiali e finiture

Acciaio zincato o con rivestimento a polvere nera

Dati prestazionali

Chiusa e sulla punta del gancio:

Carico statico max: 2225 N

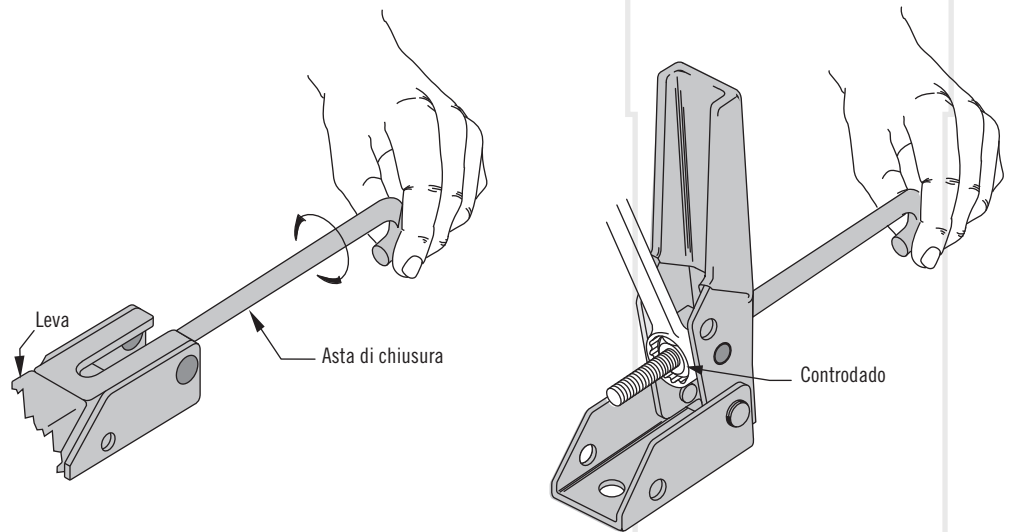
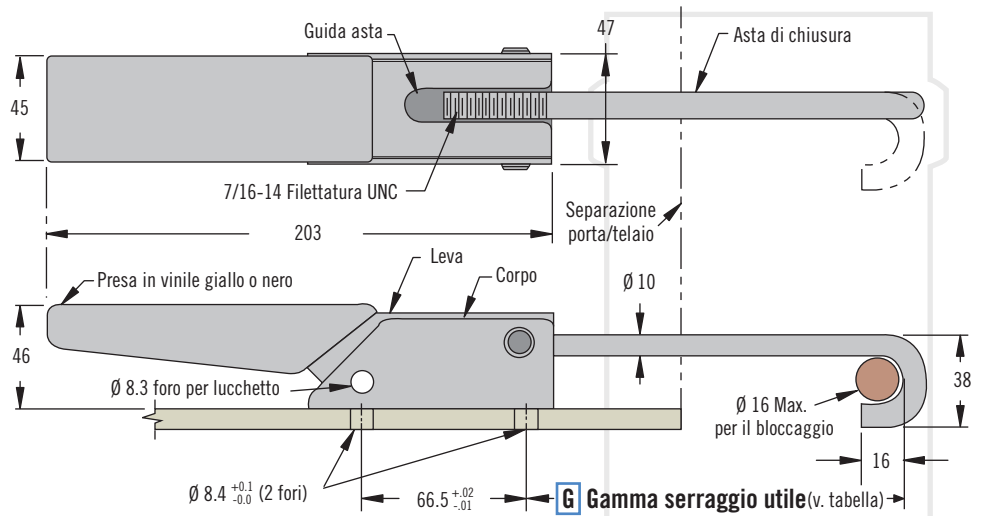
Chiusa al centro del raggio:

Carico statico max: 4450 N

Note sull'installazione

Installare il complessivo con due bulloni M8 (non forniti)

Il gancio può essere utilizzato lateralmente. Si può chiudere utilizzando la parte interna o la punta del gancio. In entrambi i casi, il punto di contatto non deve risultare più alto di 25 rispetto alla superficie di montaggio



DIMENSIONE REALE

Numero di parte

V. tabella

G Gamma di serraggio utile		Numero di parte	
Min.	Max.	Chiusura lucida con presa gialla in vinile	Chiusura nera con presa nera in vinile
89	114	A1-11-902-20	A1-11-902-31