



93 Chiusura a spinta

Premere il pulsante per aprire

- Apertura a pulsante
- Installazione a foro singolo
- Molla di espulsione opzionale per prevenire i rumori prodotti dalle vibrazioni

Materiali e finiture

Chiusura: ABS nero

Molla: acciaio inox

Dati prestazionali

Carico di funzionamento max: 530 N

Classe di infiammabilità: UL94-HB

Note sull'installazione

Coppia serraggio max. sulle viti di montaggio dado: 7.9 N·m

Accessori

Chiave piatta, codice chiave uguale CH751 (2 chiavi per anello)

Numero di parte: PK-10-01



Chiave con impugnatura stampata, codice chiave uguale CH751 (2 chiavi per anello)

Numero di parte: PK-10-01-05



Numero di parte presa (opzionale):

In-line 93-21-301-14

Perpendicolare 93-21-322-14

Numero di parte aggancio (scorta):

93-14-101-24

Numero di parte molla di espulsione

(opzionale): 93-22-302-18

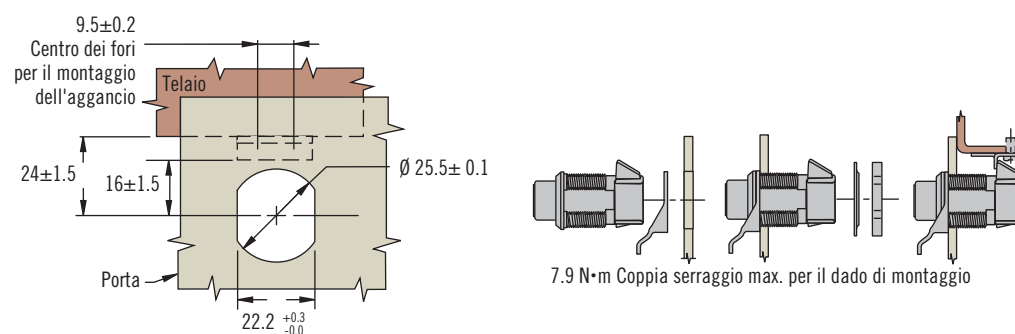
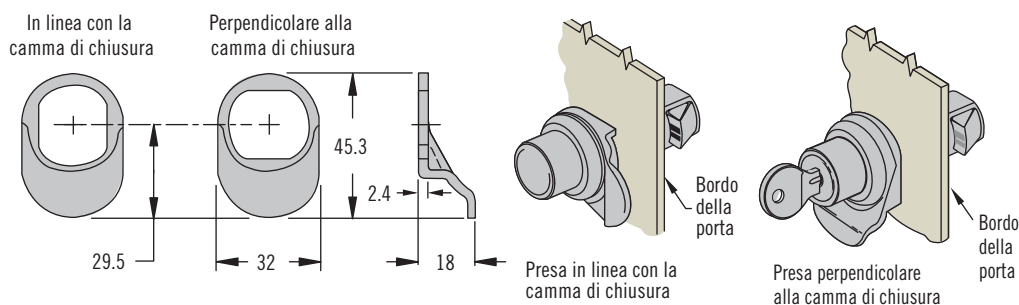
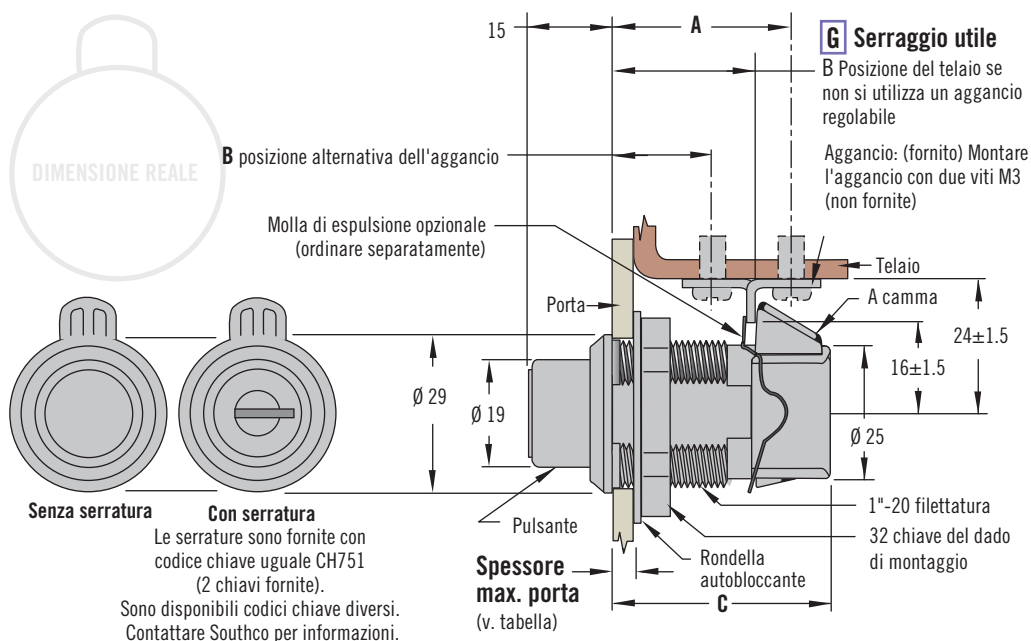
Numero di parte

V. tabella

Altre opzioni disponibili. Per informazioni complete relative a opzioni disponibili, numeri di parte, istruzioni per l'installazione e specifiche dei prodotti, visitare



www.southco.com/93



Stile	Max. Spessore della porta	G Serraggio utile	Dimensioni			Chiusura Numero di parte	
			A	B	C Ref	Con serratura (2 chiavi piatte fornite)	Senza serratura
Preso in linea con la camma di chiusura	10.3	23 ^{+0.1} _{-0.07}	29.5±1.5	14.5±1.5	37	93-303	93-304
Preso perpendicolare alla camma di chiusura	10.3	23 ^{+0.1} _{-0.07}	29.5±1.5	14.5±1.5	37	93-313	93-314
Solo chiusura	12.7	25±0.4	32±1.5	17±1.5	40	93-307	93-308

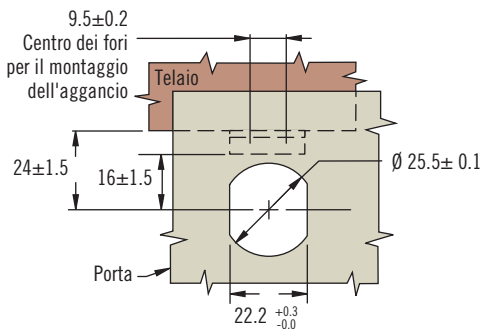
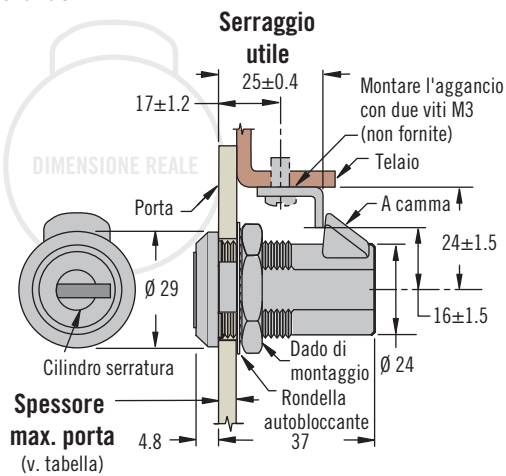
Le dimensioni sono espresse in millimetri salvo diversa indicazione

93 Chiusura a spinta

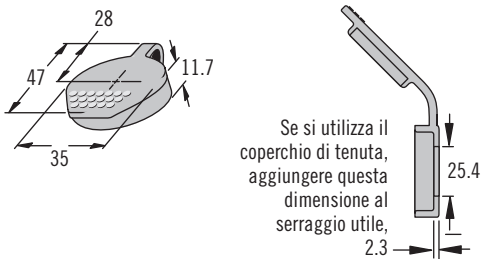
Azionamento a chiave



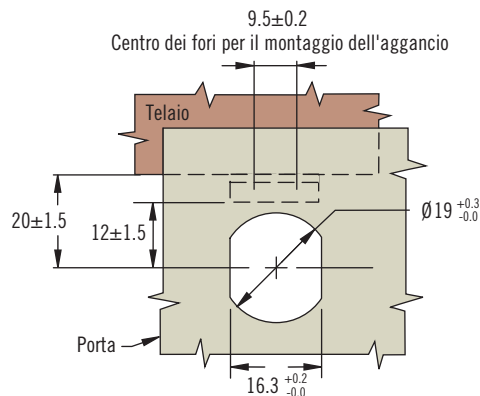
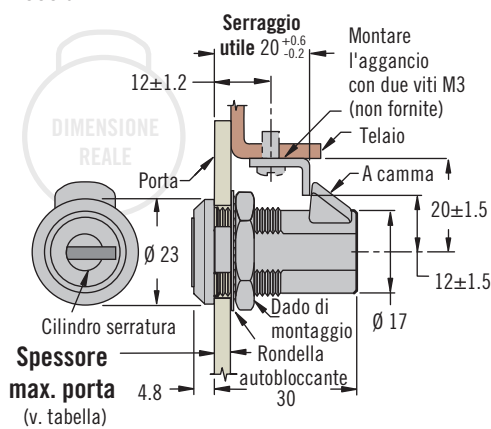
Grande



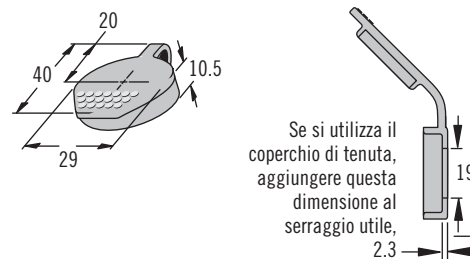
Coperchio di tenuta (opzionale)



Piccola



Coperchio di tenuta (opzionale)



- Azionamento solo mediante chiave per limitare l'accesso
- Installazione a foro singolo

Materiali e finiture

Chiusura: lega di zinco, zincato o ricoperto a polvere nera

Dati prestazionali

Carico di funzionamento max:

Grande: 560 N

Piccola: 330 N

Gamma temperatura di esercizio: da -18°C a 65°C

Classe di infiammabilità: UL94-HB

Note sull'installazione

Coppia serraggio max. sulle viti di montaggio dado: 7.9 N·m

Accessori

Chiave piatta, codice chiave uguale CH751

(2 chiavi per anello)

Numero di parte: PK-10-01



Chiave con impugnatura stampata, codice chiave uguale CH751

(2 chiavi per anello)

Numero di parte: PK-10-01-05



Presca (opzionale - solo grande):

Numero di parte:

In linea: 93-21-301-14

Perpendicolare: 93-21-322-14

Aggancio (replacement)

Numero di parte: 93-14-101-11

Numero di parte

V. tabella

Dimensione	Max. Spessore della porta	Chiusura Numero di parte		Coperchio di tenuta (opzionale) Numero di parte
		Numero di parte codice chiave uguale CH751 (2 chiavi piatte fornite)	Finitura cilindro	
Grande	12.7	93-10-101-10	Lucido	90-4
Piccola	9.5	93-10-201-50	Nero	90-2
		93-10-201-10	Lucido	



93 Chiusura a spinta

Apertura a rotazione · Con pomello

- Apertura a rotazione
- Installazione a foro singolo

Materiali e finiture

Chiusura: lega di zinco cromato
Pomello: policarbonato nero

Dati prestazionali

Carico di funzionamento max:

Grande: 560 N

Piccola: 330 N

Gamma temperatura di esercizio:

-18°C a 65°C

Classe di infiammabilità: UL94-HB

Note sull'installazione

Coppia serraggio max. sulle viti di montaggio dado: 7.9 N·m

Accessori

Chiave piatta, codice chiave uguale CH751 (2 chiavi per anello)

Numero di parte: PK-10-01



Chiave con impugnatura stampata, codice chiave uguale CH751 (2 chiavi per anello)

Numero di parte: PK-10-01-05



Aggancio (scorta)

Numero di parte: 93-14-101-11

Numero di parte

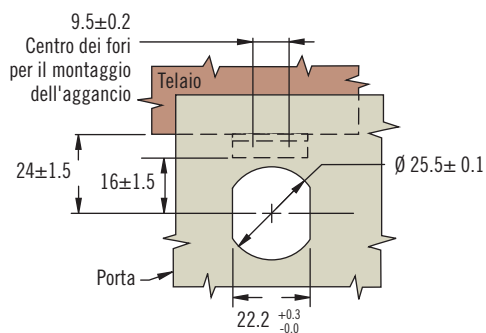
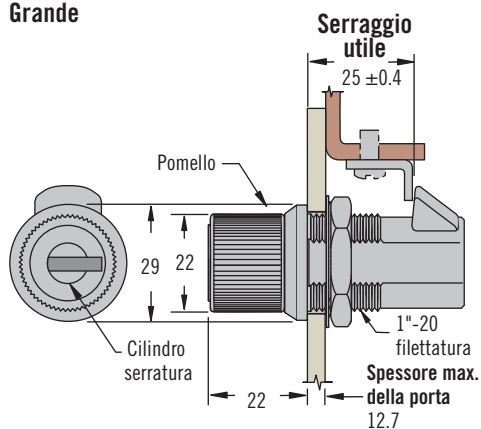
V. tabella

Altre opzioni disponibili. Per informazioni complete relative a opzioni disponibili, numeri di parte, istruzioni per l'installazione e specifiche dei prodotti, visitare

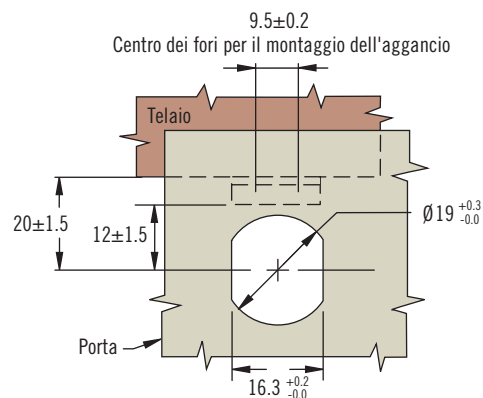
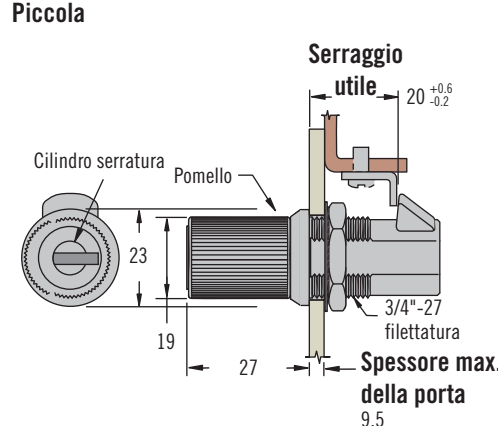


www.southco.com/93

Grande



Piccola

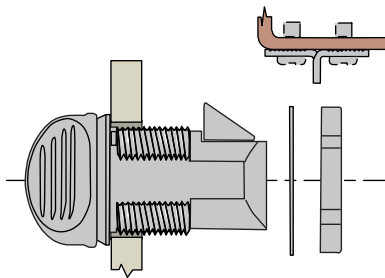
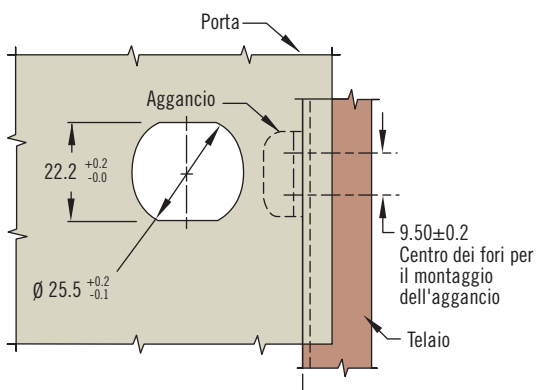
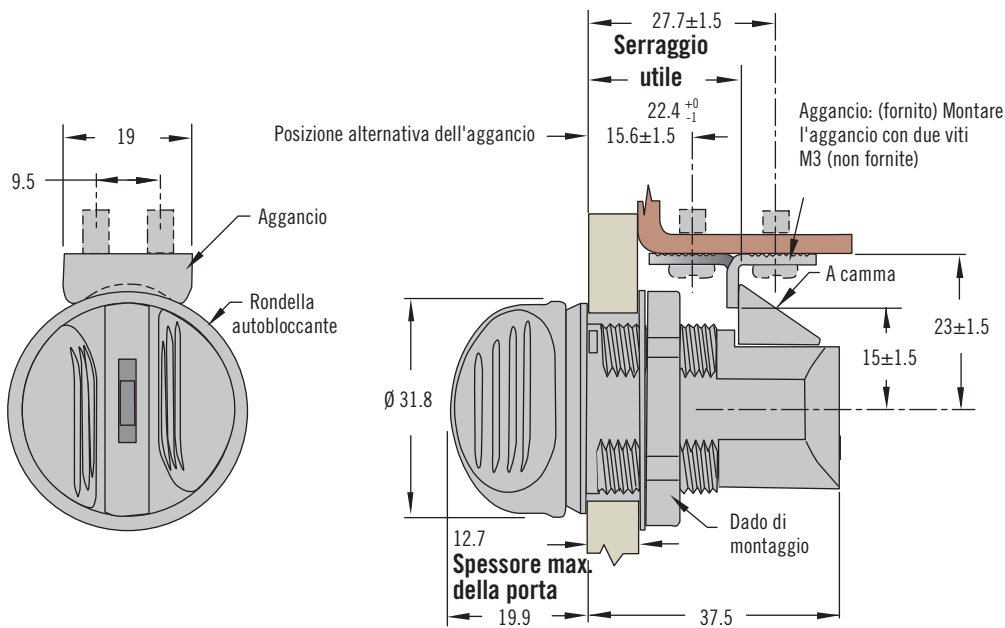


Dimensione	Chiusura Numero di parte		Finitura cilindro
	Con serratura (2 chiavi piatte fornite)	Senza serratura	
Grande	93-10-102-50	93-10-103-50	Nero
	93-10-102-10	93-10-103-10	Lucido
Piccola	93-10-202-50	93-10-203-50	Nero
	93-10-202-10	93-10-203-10	Lucido

Le dimensioni sono espresse in millimetri salvo diversa indicazione

93 Chiusura a spinta

Apertura a rotazione · Con aletta



- Apertura a rotazione
- Installazione a foro singolo

Materiali e finiture

Nailon caricato vetro e acetale nero

Dati prestazionali

Carico di funzionamento max: 425 N

Gamma temperatura di esercizio: -20°C a 65°C

Classe di infiammabilità: UL94-HB

Note sull'installazione

Coppia serraggio max. sulle viti di montaggio dado: 6 N·m

Accessori

Chiave piatta, codice chiave uguale CH751 (2 chiavi per anello)

Numero di parte: PK-10-01



Chiave con impugnatura stampata, codice chiave uguale CH751 (2 chiavi per anello)

Numero di parte: PK-10-01-05



Aggancio (scorta):

Numero di parte: 93-14-101-24

Numero di parte

V. tabella

Chiusura Numero di parte (2 chiavi per anello)

93-402