



Chiusura a leva 91

Sotto il punto morto · Regolabile

- Serraggio regolabile
- Il dispositivo di espulsione libera la chiusura dall'aggancio
- Opzione con gancio secondario per prevenire aperture accidentali

Materiali e finiture

Acciaio inox o acciaio zincato

Dati prestazionali

Carico max. di funzionamento:

Con aggancio 91-600: 1325 N

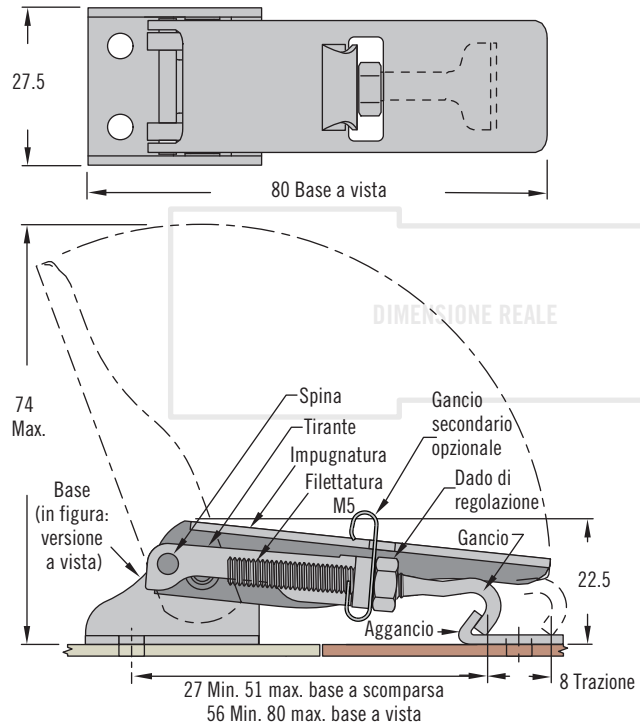
Con aggancio K4-2338: 1550 N

Note sull'installazione

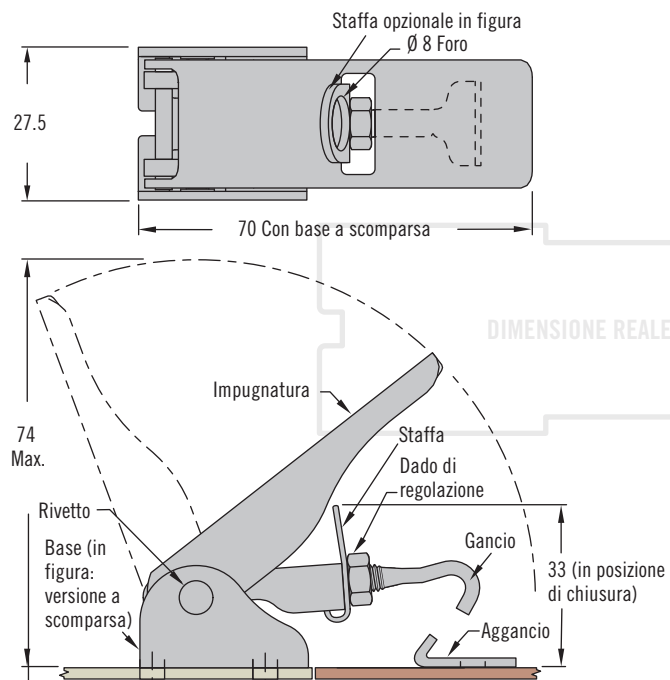
Installare il complessivo con viti M4 (non forniti)

Chiusura

Base a vista (in figura: modello con gancio secondario)

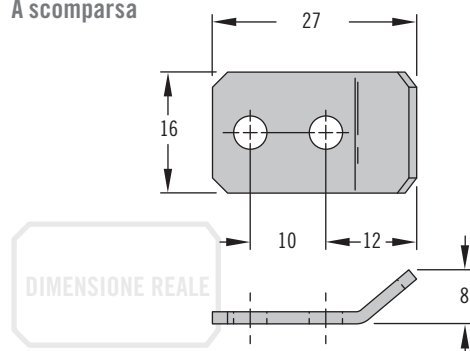


Base a scomparsa (in figura: modello con staffa)

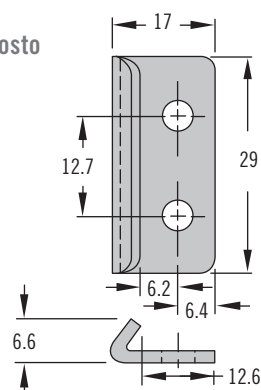


Agganci

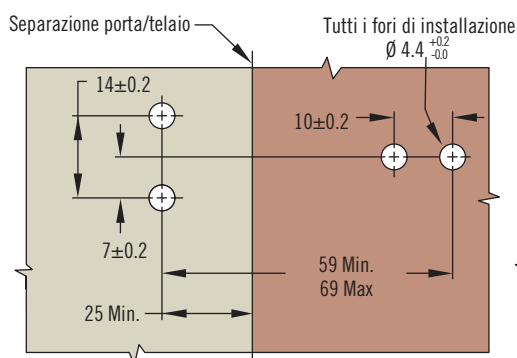
A scomparsa



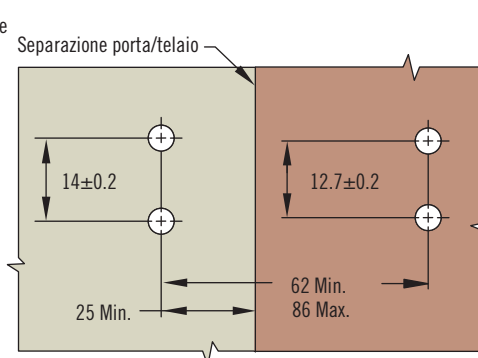
Esposto



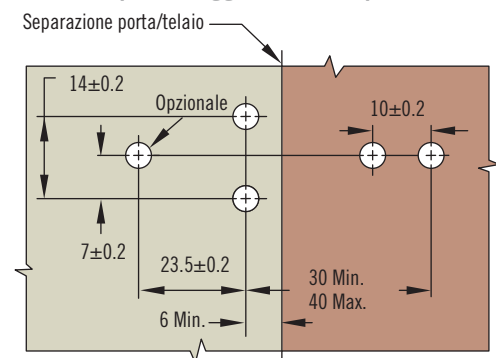
Base a vista e aggancio a scomparsa



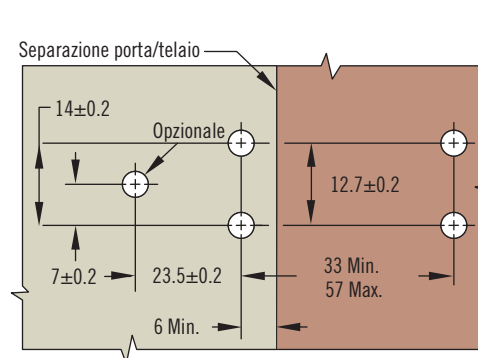
Base a vista e aggancio a vista



Base a scomparsa e aggancio a scomparsa



Base a scomparsa ed aggancio a vista



B Tipo di base

- 1 A scomparsa
- 2 A scomparsa con gancio secondario
- 3 A scomparsa con staffa per lucchetto
- 5 A vista
- 6 A vista con gancio secondario
- 7 A vista con staffa per lucchetto

F Finitura

- 07 Acciaio zincato
- 52 Acciaio inox

91 - 5 **B** 2 - **F**

Selezione del numero di parte

Ordinare chiusura e aggancio separatamente

Per il numero di parte della chiusura v. il selezionatore

Per il numero di parte dell'aggancio v. tabella

Finitura	Numero di parte aggancio	
	A scomparsa	Esposto
Acciaio	91-600-07	K4-2338-07
Acciaio inox	91-600-52	K4-2338-52
Acciaio inox nero	91-600-63	K4-2338-63



Chiusura a leva 91

Sotto il punto morto · Piccola · Regolabile

- Serraggio regolabile
- Opzione con gancio secondario per prevenire aperture accidentali

Materiali e finiture

Acciaio inox o acciaio zincato

Dati prestazionali

Carico massimo di funzionamento

Acciaio inox: 710 N

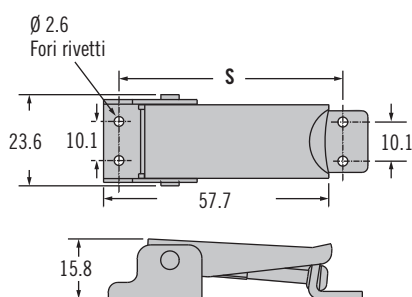
Acciaio zincato: 1200 N

Note sull'installazione

Installare il complessivo con quattro viti $\varnothing 2,5$ (non forniti)

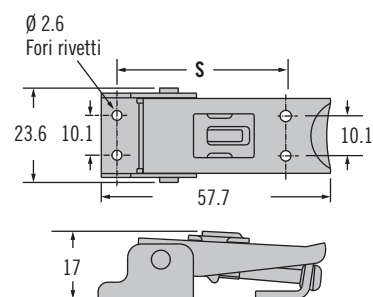
Chiusura

Standard



Chiusura mostrata con l'aggancio 91-630-XX

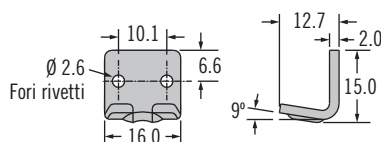
Aggancio secondario



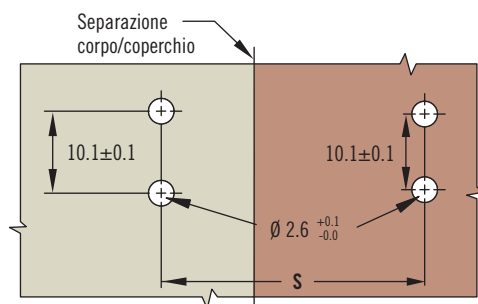
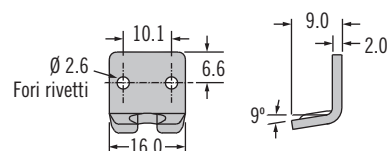
Chiusura mostrata con l'aggancio 91-634-XX

Aggancio

Esposto



A scomparsa



Numero di parte

V. tabella

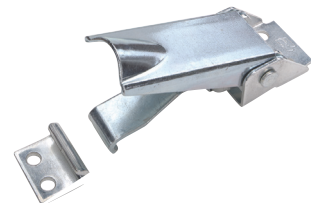
Ordinare chiusura e aggancio separatamente

Materiale	Numero di parte chiusura	
	Standard	Aggancio secondario
Acciaio	91-351-07	91-361-07
Acciaio inox	91-351-52	91-361-52

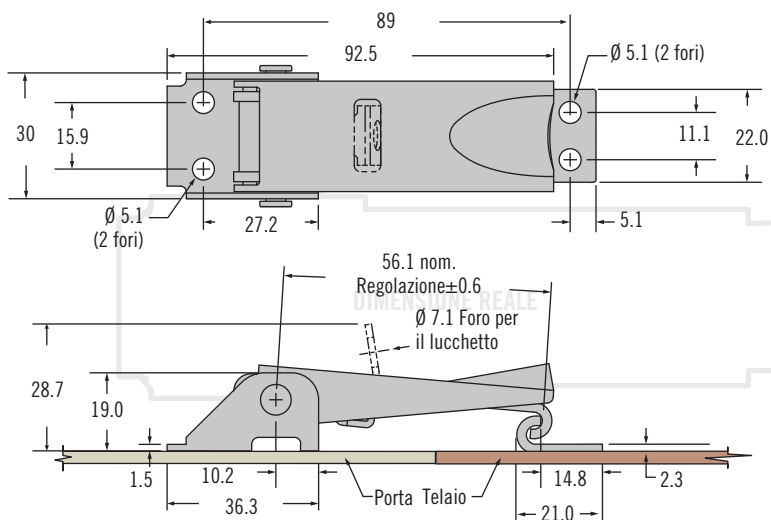
S	Tipo di Aggancio	Acciaio	Acciaio inox
		39 - 47	A scomparsa
52 - 60	Esposto	91-630-07	91-630-52

Chiusura a leva 91

Sotto il punto morto · Regolabile



347



Tipo	Numero di parte	
	Acciaio	Acciaio inox
Chiusura standard	91-752-07	91-752-52
Chiusura con staffa per lucchetto	91-772-07	91-772-52

• Serraggio regolabile

Materiali e finiture

Acciaio inox o acciaio zincato

Dati prestazionali

Carico di funzionamento
max: 2670 N

Note sull'installazione

Viti M5 (N.10) (non fornite)

Numero di parte

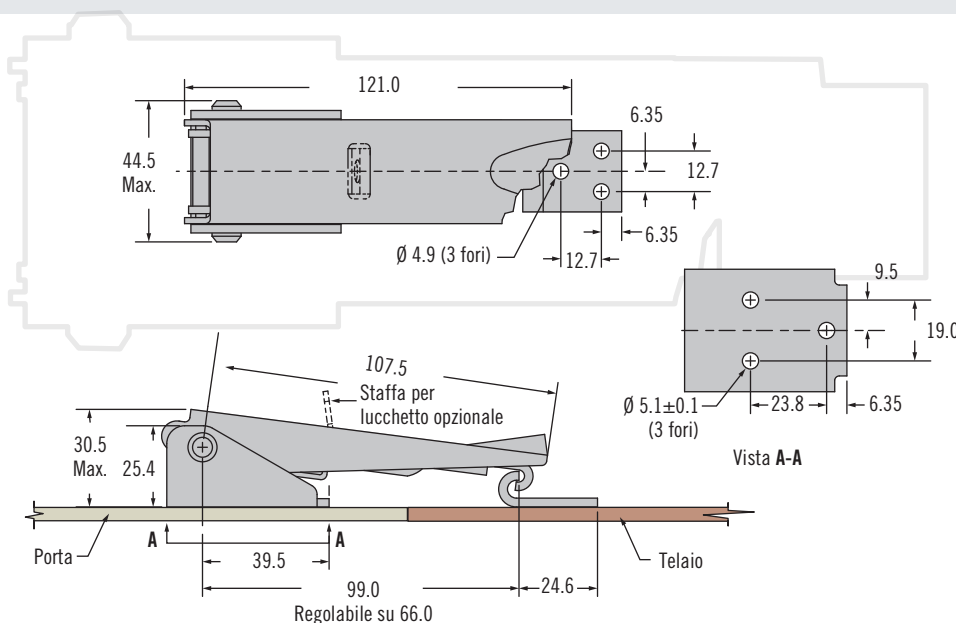
V. tabella

Complessivo completo con aggancio

www.southco.com/91

Chiusura a leva 91

Sotto il punto morto · Regolabile



• Serraggio regolabile

Materiali e finiture

acciaio inox

Dati prestazionali

Carico di funzionamento
max: 3560 N

Note sull'installazione

Installare il complessivo con viti
M4 (non fornite)

Numero di parte

V. tabella

Complessivo completo con aggancio

Tipo	Numero di parte
Chiusura standard	91-812-52
Chiusura con staffa per lucchetto	91-832-52