



## Chiusura a leva 37

Flessibile · A trazione · Tipo con impugnatura

### • Chiusura flessibile monoblocco

#### Materiali e finiture

Piccola:

Gomma EPDM e acciaio inox

Media:

Gomma EPDM e acciaio zincato

#### Dati prestazionali

Piccola:

Forza di bloccaggio media: 20.9 N

Medium:

Forza di bloccaggio media: 26.2 N

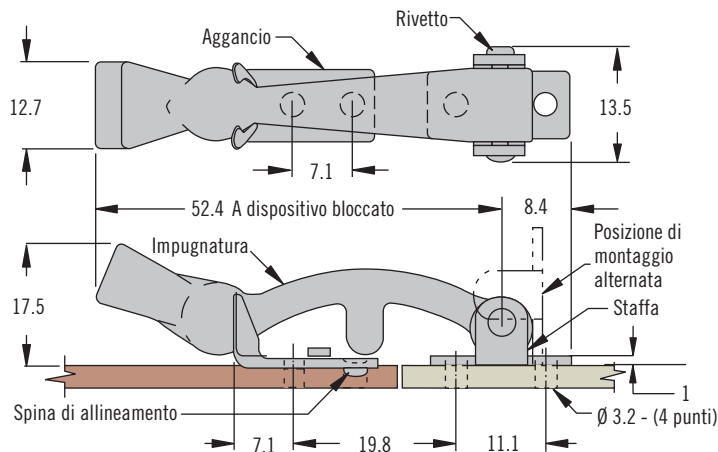
Gamma temperatura di esercizio:

da -20°C a 95°C

#### Note sull'installazione

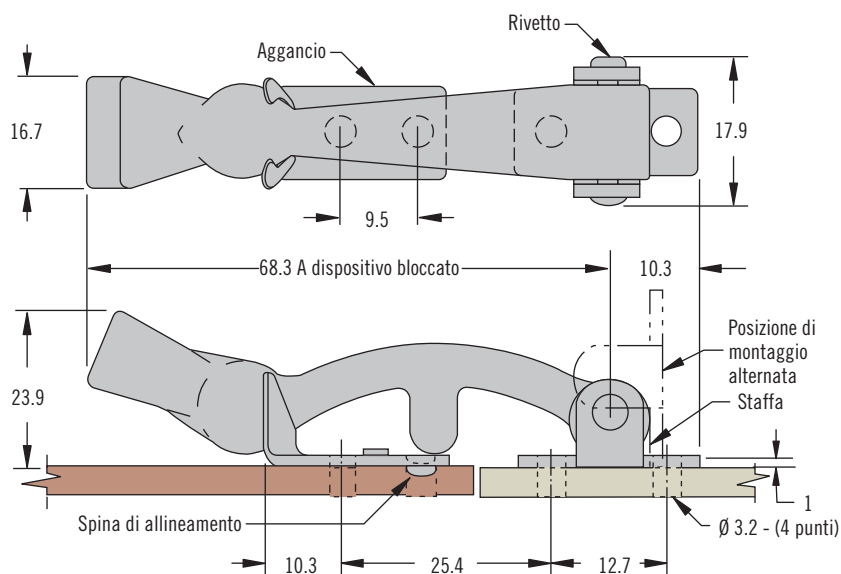
Installare il complessivo con quattro rivetti  $\varnothing 3$  o viti M3 (non forniti)

### Piccola



DIMENSIONE REALE

### Medio



DIMENSIONE REALE

### Numero di parte

V. tabella

Complessivo completo con aggancio

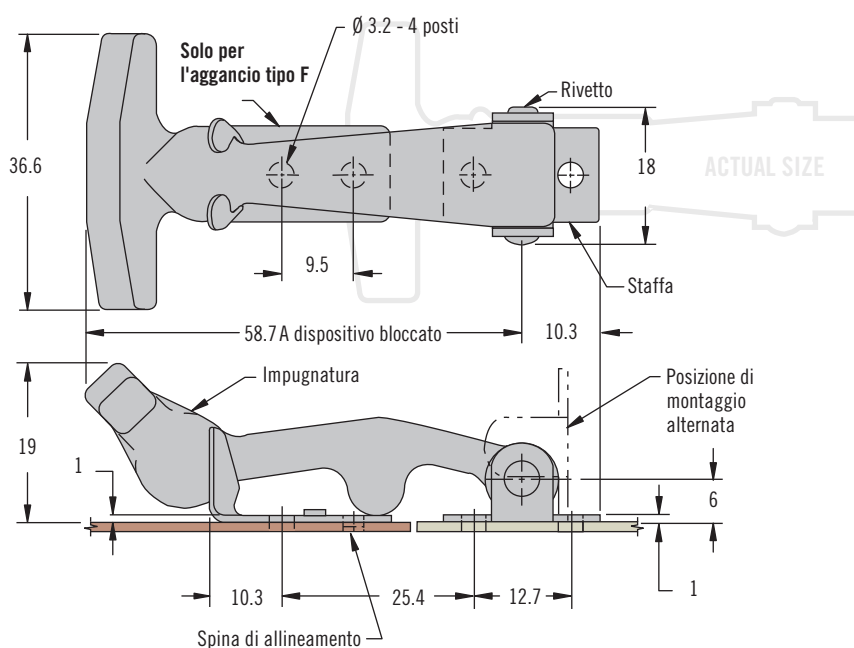
Numero di parte		
Serie	Acciaio	Acciaio inox
Piccola	~	37-10-051-20
Medio	37-10-061-10	~

# Chiusura a leva 37

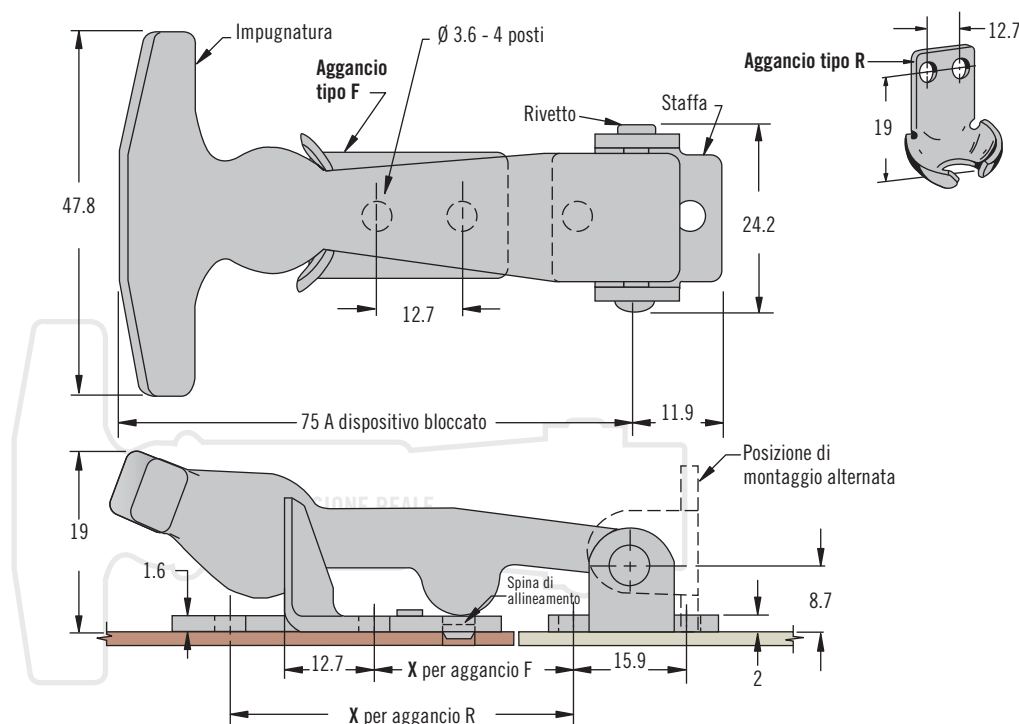
Flessibile · A trazione · Tipo con impugnatura a T



## Piccola



## Medio



### • Chiusura flessibile monoblocco

#### Materiali e finiture

Gomma EPDM e acciaio inox o acciaio zincato

#### Dati prestazionali:

Forza di bloccaggio media:

Piccola: 26 N

Medio: 39 N

Gamma temperatura di esercizio: da -20°C a 95°C

#### Note sull'installazione

Piccola:

Installare il complessivo con quattro rivetti Ø 3 o viti M3 (non forniti)

Medio:

Installare il complessivo con quattro rivetti a testa piana Ø 3,6 o viti M3.5 (non forniti)

#### Numero di parte versione piccola

Acciaio	Acciaio inox
37-10-065-10	37-10-065-20

#### Numero di parte versione media

Tipo di aggancio	X	La chiusura viene spedita montata		La chiusura viene spedita smontata
		Acciaio	Acciaio inox	Acciaio
F	31.8	37-10-071-10	37-10-071-20	37-10-072-10
R	56.4	37-20-071-10	37-20-071-20	37-20-072-10

#### Numero di parte

V. tabella

Complessivo completo con aggancio



## Chiusura a leva 37

Flessibile · A trazione · Tipo con impugnatura a T

- Chiusura flessibile monoblocco

### Materiali e finiture

Gomma EPDM e acciaio inox

### Dati prestazionali

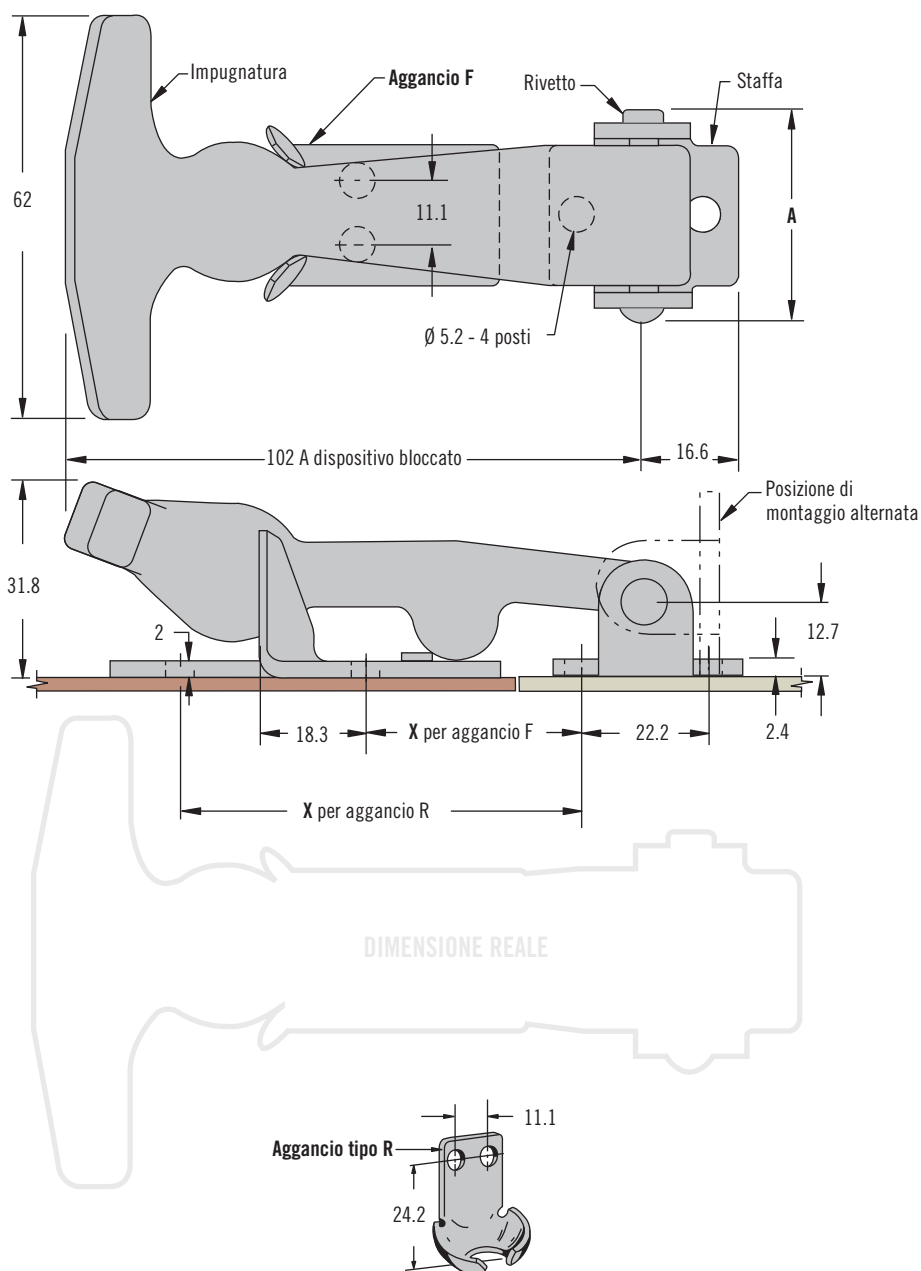
Forza di bloccaggio media: 49 N

Gamma temperatura di esercizio:  
da -20°C a 95°C

### Note sull'installazione

Installare il complessivo con quattro rivetti Ø 5 o viti M5 (non forniti)

Grande



### Numero di parte

V. tabella

Complessivo completo con aggancio

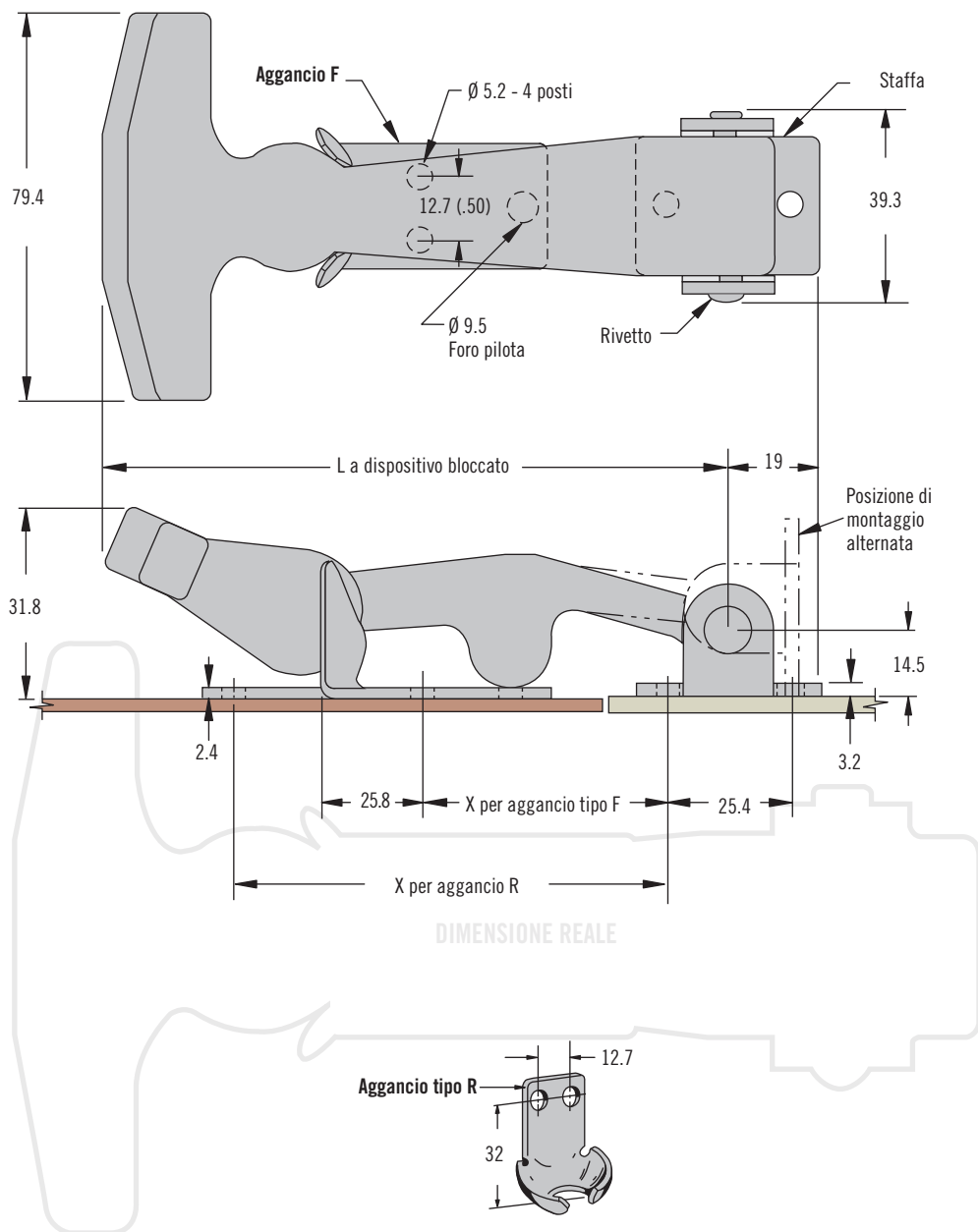
Numero di parte						
Tipo di aggancio	X	La chiusura viene spedita montata			La chiusura viene spedita smontata	
		A	Acciaio		A	Acciaio
F	38.1	31.8	37-10-086-10	37-10-086-20	34	37-10-087-10
R	73		37-20-086-10	37-20-086-20		37-20-087-10

# Chiusura a leva 37

Flessibile · A trazione · Tipo con impugnatura a T



## Extra Grande



### • Chiusura flessibile monoblocco

#### Materiali e finiture

Gomma EPDM e acciaio inox o acciaio zincato

#### Dati prestazionali

Forza media di bloccaggio: 84 N

Gamma temperatura di esercizio: da -20°C a 95°C

#### Note sull'installazione

Installare il complessivo con quattro rivetti Ø 5 o viti M5 (non forniti)

Numero di parte						
Serie	Tipo di aggancio	L	X	La chiusura viene spedita montata		La chiusura viene spedita smontata
				Acciaio	Acciaio inox	Acciaio
100	F	130.2	50.8	37-10-101-10	37-10-101-20	37-10-102-10
	R		90.5	37-20-101-10	37-20-101-20	37-20-102-10
130	F	247.7	165.1	37-10-131-10	37-10-131-20	~
	R		204.8	37-20-131-10	37-20-131-20	~

### Numero di parte

V. tabella

Complessivo completo con aggancio