



F6 Cerniera

Stile amovibile · A scomparsa

- Cerniera e viteria a scomparsa
- Consente la rimozione rapida e facile della porta
- Disponibile in tre modelli

Materiali e finiture

Acciaio zincato o acciaio inox

Dati prestazionali

Acciaio

Carico radiale:

Carico statico max: 300 N

Carico assiale:

Carico statico max: 500 N

Acciaio inox

Carico radiale:

Carico statico max: 300 N

Carico assiale:

Carico statico max: 800 N

Note sull'installazione

1. In caso di confezionamento sfuso, selezionare la semicerniera del telaio e della porta separatamente.
2. In caso di confezionamento individuale, selezionare il gruppo completo (ovvero una busta contenente 1 semicerniera per il telaio e 1 per la porta)

Viti non fornite.

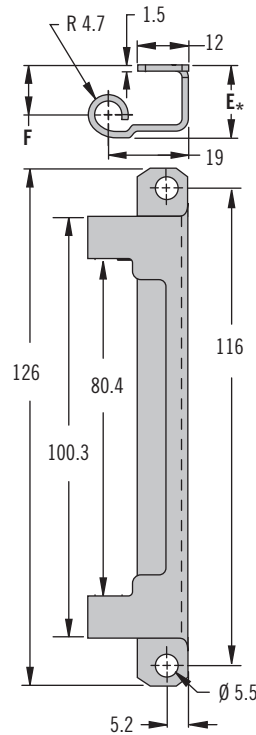
Use M5 hardware

Per l'installazione della semicerniera del telaio si raccomanda di utilizzare viti in acciaio semiduro

Numero di parte

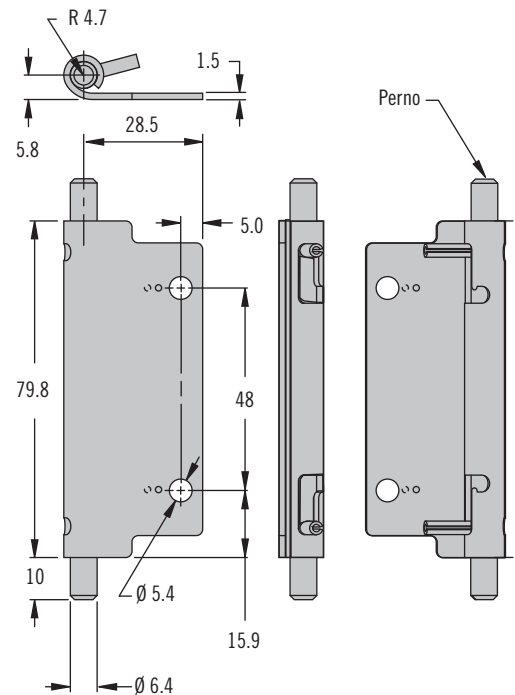
V. tabella

Semicerniera telaio



Numero di parte semicerniera telaio				
Serie	E	F	Acciaio	Acciaio inox
1	17	11.8	F6-901	F6-901-1
2	20	14.8	F6-902	F6-902-1
3	23.4	18.2	F6-903	F6-903-1

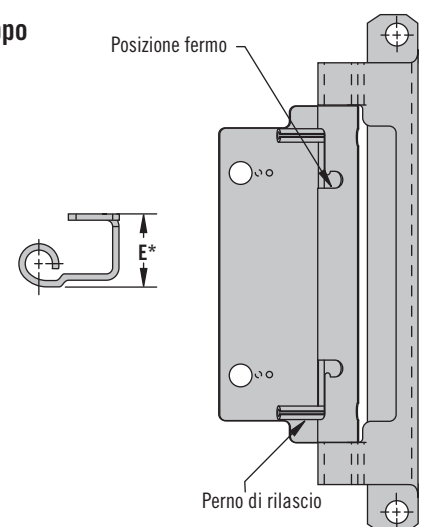
Semicerniera porta

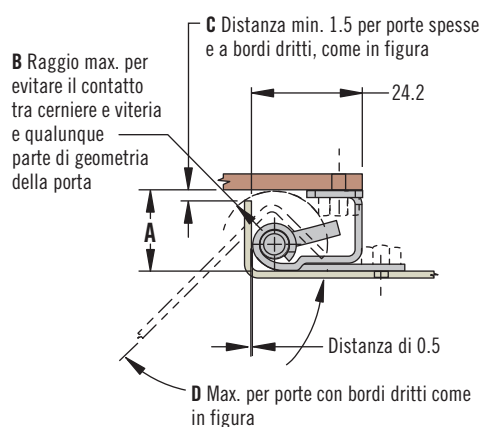


Numero di parte semicerniera porta		
Semicerniera porta	Acciaio	Acciaio inox
	F6-940	F6-940-1

Numero di parte gruppo montato				
Gruppo			Acciaio	Acciaio inox
Serie	E	F		
1	17	11.8	F6-1	F6-1-1
2	20	14.8	F6-2	F6-2-1
3	23.4	18.2	F6-3	F6-3-1

Gruppo

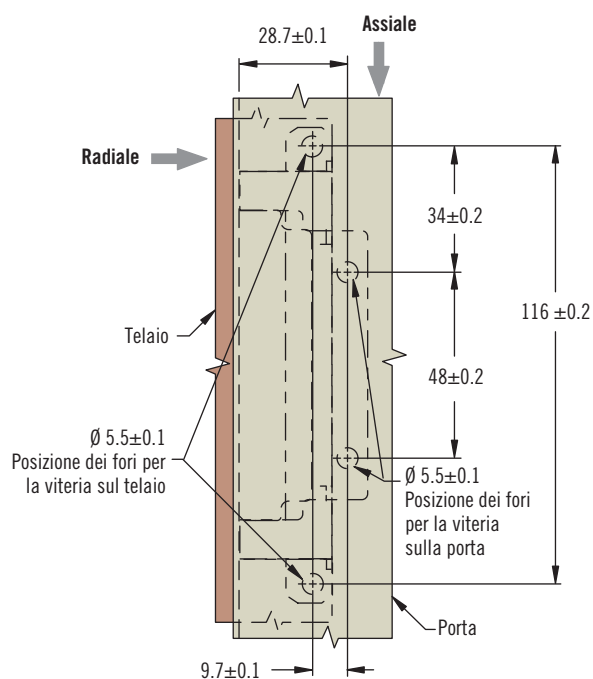




Le cerniere possono essere fissate alla porta e al telaio mediante:

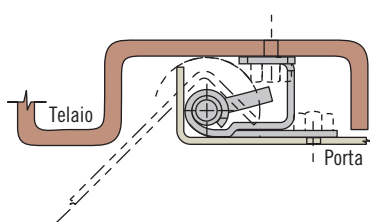
- viti M5. Per l'installazione della semicerniera del telaio si raccomanda di utilizzare viti in acciaio semiduro.
- *Controdadi esagonali. Verificare la distanza dal bordo della porta. L'orientamento dei controdadi può ostruire la rotazione completa.
- Saldatura.

Serie	Pannello Preparazioni Dimensioni			
	A	B	C	D
1	17.6	10.9	3.2	132°
2	20.6	12.7	3.9	125°
3	24	15.3	4.4	118°



DIMENSIONE REALE

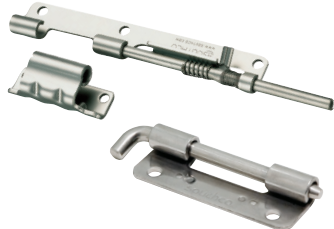
Opzioni di montaggio aggiuntive



Note

Montaggio:

* Selezionare la semicerniera del telaio adottando il valore E più adatto alla configurazione della porta. Dimensione E + 0.6 = distanza dalla superficie esterna del telaio alla superficie interna della porta.



F6 Cerniera

Amovibile · A scomparsa · Impieghi pesanti

- Elevata resistenza e durata
- Consente lo smontaggio della porta senza attrezzi
- Il modello con perno retrattile resiste alle vibrazioni e previene la perdita del perno

Materiali e finiture

Acciaio zincato o acciaio inox, naturale

Dati prestazionali

Acciaio

Carico radiale:

Carico statico max: 1000 N

Carico di rottura medio: 2100 N

Carico assiale:

Carico statico max: 2900 N

Carico di rottura medio: 4900 N

Acciaio inox

Carico radiale:

Carico statico max: 1300 N

Carico di rottura medio: 2800 N

Carico assiale:

Carico statico max: 3600 N

Carico di rottura medio: 6000 N

Gamma temperatura di esercizio:

-40° C a 85° C

Note sull'installazione

Per richiedere un gruppo completo occorre ordinare separatamente 1 semicerniera per la porta e 1 per il telaio.

Viti non fornite.

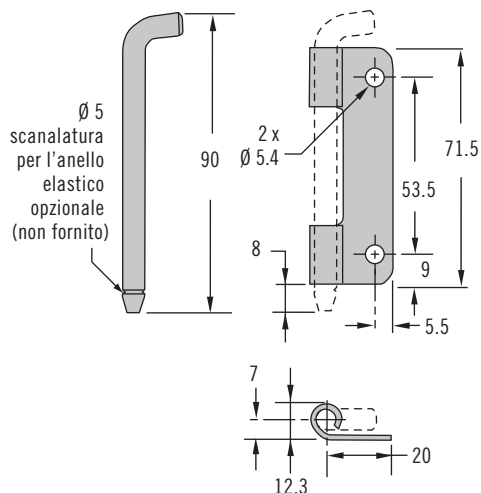
Le semicerniere possono essere fissate alla porta e al telaio mediante: Viti M5 (si raccomandano viti in acciaio semiduro) o saldatura.

Numero di parte

V. tabella

Semicerniera porta

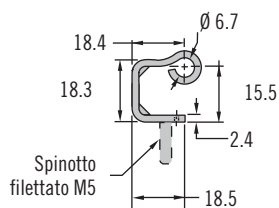
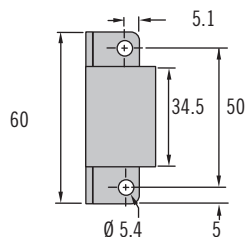
Con perno amovibile



Numero di parte		
Modelli	Materiale	
	Acciaio	Acciaio inox
Perno amovibile	F6-946	F6-946-5
Perno retrattile tipo A	~	F6-941-5
Perno retrattile tipo B	~	F6-942-5

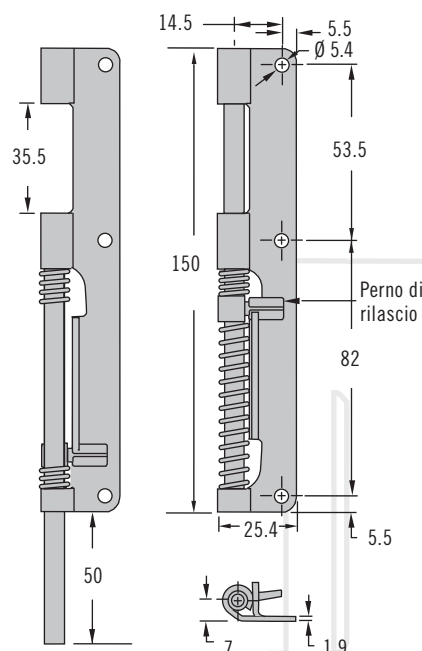
Semicerniera telaio

Tipo stampato



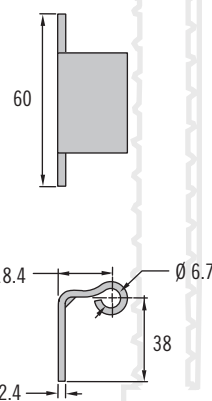
Con perno retrattile

In figura: tipo A; immagine speculare tipo B



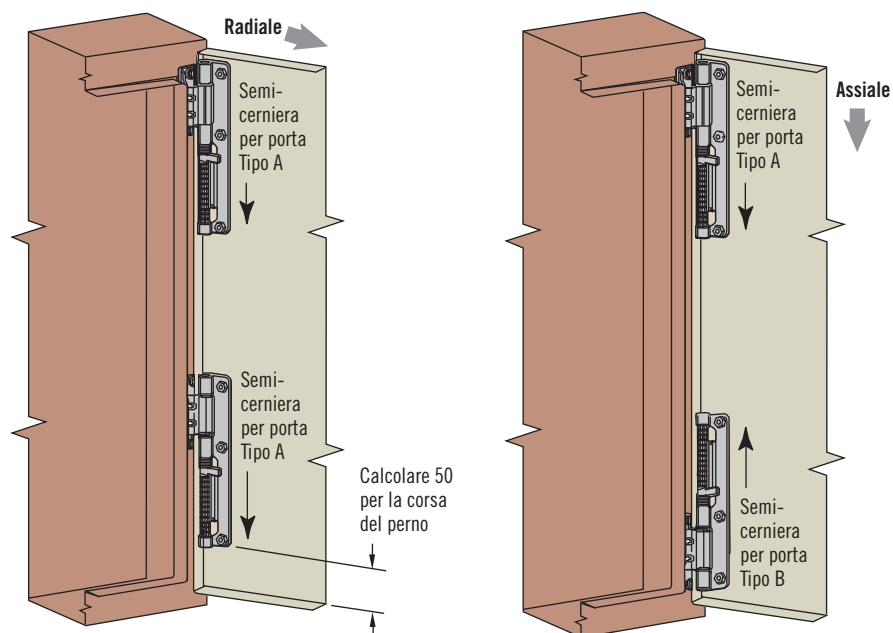
DIMENSIONE REALE

Tipo piatto



Numero di parte			
Modelli	Installazione	Materiale	
		Acciaio	Acciaio inox
Stampato	Foro passante	F6-905	F6-905-5
Stampato	Spinotto filettato M5	F6-908	F6-908-5
Stampato	Spinotto filettato 10-32	F6-907	F6-907-5
Saldatura	piatta	F6-904	F6-904-5

Semicerniera sagomata per telaio



Installazione

Installazione tipica di porta e telaio utilizzando le semicerniere stampate

Installazione tipica di porta e telaio utilizzando le semicerniere stampate

