



# EA-P3 Lettore di prossimità da 125kHz

## Accesso elettronico

- Controllo dell'accesso mediante prossimità senza contatto
- Utilizzabile con schede di prossimità da 125kHz compatibili con HID®
- Uscita standard a 26 bit Wiegand
- LED di stato integrato
- Design compatto a basso profilo
- Semplice installazione a 3 fori
- Design resistente a tenuta stagna

### Materiali e finiture

Plastica ABS

### Specifiche elettriche

Tensione di alimentazione:

12Vcc +/- 10%

Corrente di esercizio: 60 mA Max.

(nessun dispositivo collegato)

Temperatura di esercizio:

da -15 a 55 °C

Umidità di esercizio:

20-90% RH, senza condensa

Frequenza di trasmissione:

125kHz (FSK)

Distanza lettura: fino a 10cm

uscita Wiegand a 26 bit

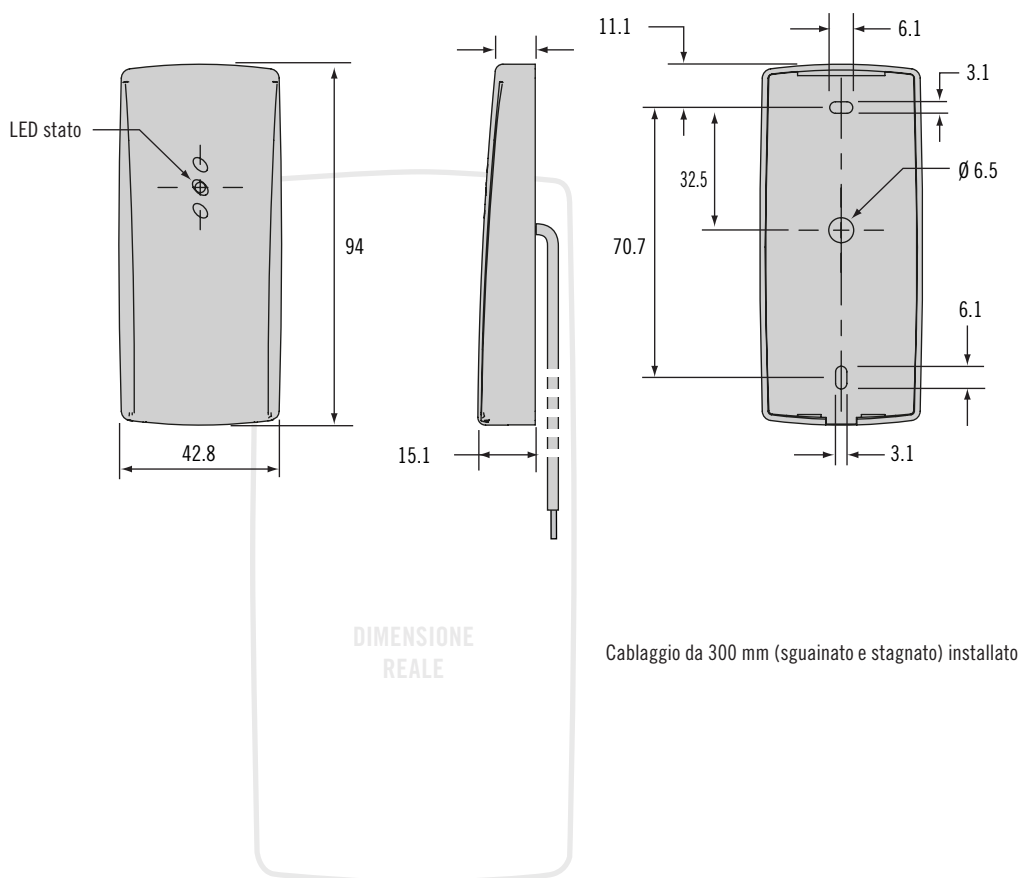
Il lettore converte l'ID della scheda utente in formato Wiegand a 26 bit

\* HID è un marchio registrato di HID Global.

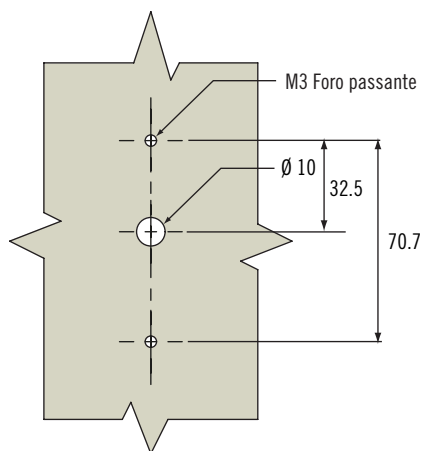
Altre opzioni disponibili. Per informazioni complete relative a opzioni disponibili, numeri di parte, istruzioni per l'installazione e specifiche dei prodotti, visitare



[www.southco.com/EA](http://www.southco.com/EA)



### Preparazione del pannello



### Legenda fili cablaggio

Funzione	fili colorati
Rosso	VCC (12Vcc)
Nero	TERRA
Bianco	Dati 1
Verde	Dati 0
Giallo	TERRA
Marrone	Nessuna funzione
Arancione	Nessuna funzione
Blu	Nessuna funzione

### Selezione del numero di parte

EA-P3-101-1	Lettore di prossimità (corpo grigio*)
EA-C2-021-9	Scheda prossimità (senza logo*)

\* Contattare Southco per informazioni sulle opzioni relative a colori e logo personalizzati

Dimensioni in millimetri, salvo indicazioni diverse

**southco**  
CONNECT · CREATE · INNOVATE