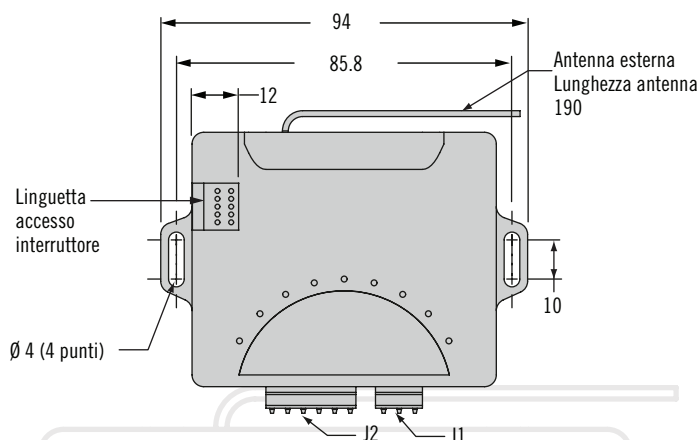
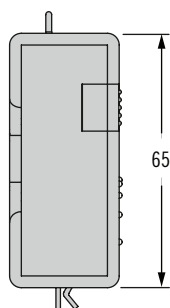


EA-R02 Sistema di comando a distanza RF

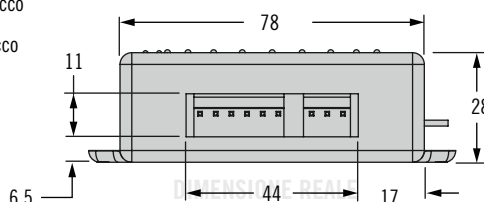
Accesso elettronico per applicazioni in ambienti interni



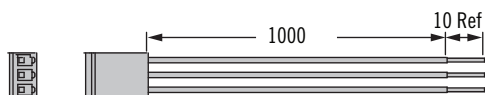
Ricevitore



Trasmittitore

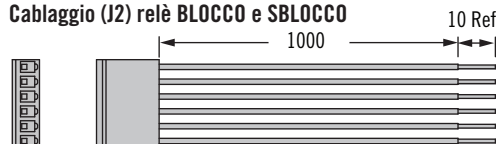


Cablaggio (J1) alimentazione e uscita ausiliaria



Pin	Colore filo	Descrizione
1	Rosso	VCC (+12Vcc ingresso alimentazione)
2	Nero	TERRA
3	Giallo	Uscita ausiliaria (Vout = VCC)

Cablaggio (J2) relè BLOCCO e SBLOCCO



Pin	Colore filo	Descrizione
1	Blu/Nero	Relè BLOCCO – Normalmente chiuso (normalmente collegato a TERRA)
2	Blu	Relè BLOCCO – Comune (normalmente collegato alla chiusura)
3	Blu/Rosso	Relè BLOCCO – Normalmente aperto (normalmente collegato a VCC)
4	Verde/Nero	Relè SBLOCCO – Normalmente chiuso (normalmente collegato a TERRA)
5	Verde	Relè SBLOCCO – Comune (normalmente collegato alla chiusura)
6	Verde/Rosso	Relè SBLOCCO – Normalmente aperto (normalmente collegato a VCC)

Numero di parte sistema controllo a distanza RF: EA-R02

Include 1 ricevitore, 2 chiavi centralizzate, Trasmettitori (EA-R02-102)
1 paio di cablaggi per alimentazione/ausiliaria e relè blocco/sblocco e istruzioni operative

Nota: i singoli componenti possono essere ordinati separatamente. Contattare Southco per informazioni.

- Azionamento remoto, pratico, sicuro e wireless della serratura
- Installazione e impostazione semplice
- Comprovata tecnologia a radiofrequenze da 433 MHz
- Fino a 4 trasmettitori per ricevitore
- Raggio operativo: 18 metri all'aperto senza ostacoli
- Uscita ausiliaria per segnalazione acustica/luminosa

Materiali e finiture

Plastica ABS

Specifiche elettriche

Alimentazione

ricevitore: 12Vcc (± 10%)

Corrente in standby: 10mA massimo, nessun dispositivo collegato

Corrente di esercizio: 100mA massimo, nessun dispositivo collegato

Uscite: tre relè Forma C, 15A a 14Vcc nominale

Durata impulso uscita blocco/sblocco: 250ms o 10 sec (selezionabile)

Temperatura di esercizio: da -20 a 80 °C

Funzionamento

Frequenza operativa: 433,92MHz

Da non utilizzare in Giappone

Tipo di codice: Codice fisso (24 bit)

Linguetta accesso interruttore

Interruttore 1 - Usato per impostare i trasmettitori

Interruttore 2 - Usato per impostare la durata dell'impulso di BLOCCO e SBLOCCO



Altre opzioni disponibili. Per informazioni complete relative a opzioni disponibili, numeri di parte, istruzioni per l'installazione e specifiche dei prodotti, visitare

