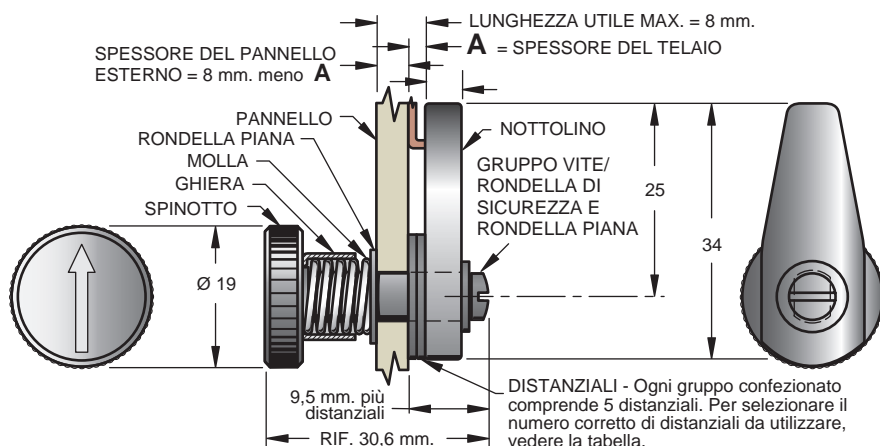


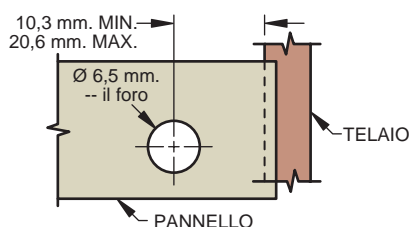
Southco® - Chiusure a nottolino/ camma

Chiusura con indicatore

- Freccia di indicazione della posizione del nottolino
- Montaggio a foro singolo



Preparazione del pannello



Installazione

1. Una volta preparato il pannello, far scorrere la ghiera, la molla e la rondella media lungo l'alberino.
2. Inserire l'alberino dello spinotto nel foro del pannello esterno e montare sull'alberino l'appropriato numero di distanziali (da 0 a 5).
3. Fissare il nottolino sull'estremità dell'alberino con l'apposita vite.

Quando la quota A è compresa tra ...	0,00 a 1,5	1,5 a 2,8	2,8 a 4,1	4,1 a 5,4	5,4 a 6,7	6,7 a 7,9
N° di distanziali necessari	0	1	2	3	4	5



Materiali e finitura

SPINOTTO: ottone cromato brillante
 GHIERA: ottone nichelato brillante
 NOTTOLINO acciaio 1010
 dacrotizzato †
 MOLLA: acciaio inox 302 passivato
 RONDELLA PIANA: acciaio inox 302
 o 304 naturale
 DISTANZIALI: alluminio 5052
 naturale
 GRUPPO VITE/RONDELLA DI
 SICUREZZA
 e RONDELLA: acciaio zincato e
 passivato
 brillante

† Marchio depositato della Metal Coatings International, Inc.

NUMERO DI PARTE
49-2 •

Indicazioni sulla resistenza del prodotto

(per assisterVi nella scelta del prodotto, sono disponibili campionature di prova)

Carico massimo di funzionamento:
 220 N
 Carico di rottura: 900 N

Le dimensioni senza tolleranze sono riportate solamente a titolo di riferimento.