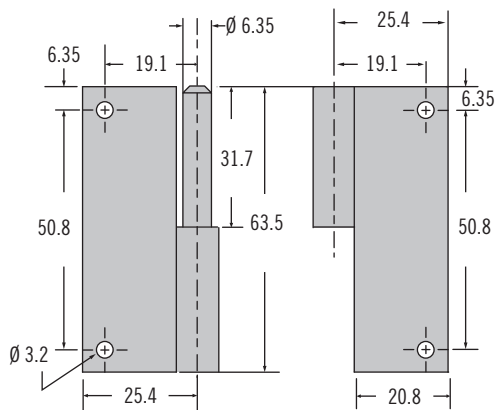


96 Cerniera Amovibile

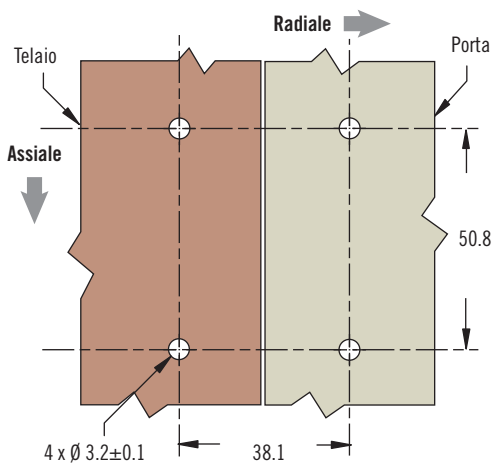
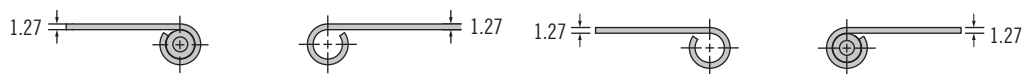
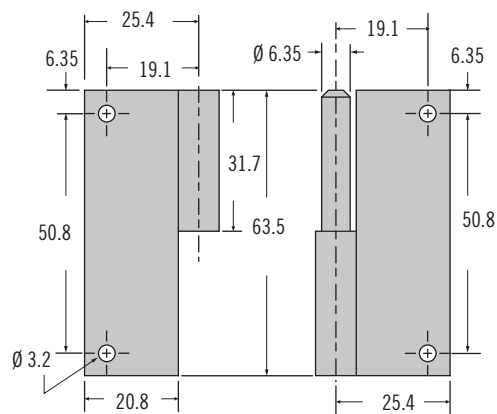


405

Tipo A



Tipo B



Applicazione tipo "A" in figura

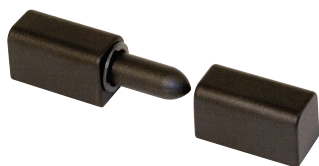
Materiale	Numero di parte	
	Tipo A	Tipo B
Acciaio	96-04-N1WL	96-04-N1WR
Acciaio inox	96-04-S1WL	96-04-S1WR

- Consente la rimozione rapida e facile della porta
- Realizzata totalmente in metallo

Materiali e finiture

Acciaio zincato o acciaio inox





96 Cerniera

A sollevamento · In linea · Zinco

- Consente la rimozione rapida e facile della porta
- Permette anche l'installazione permanente della porta

Materiali e finiture

lega di zinco con rivestimento a polvere nera

Dati prestazionali

	Carico radiale	Carico assiale
Carico statico max.	1300 N	2200 N
Carico di rottura medio	3300 N	9300 N

Note sull'installazione

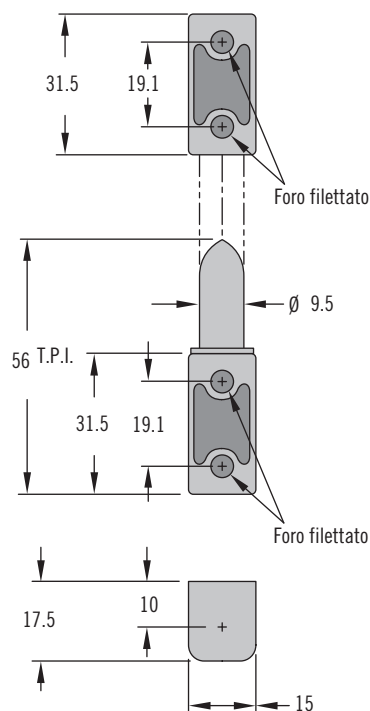
Viti non fornite.

Coppia serraggio max. delle viti:
8.5 N·m

Calcolare la lunghezza delle viti usando la formula seguente:

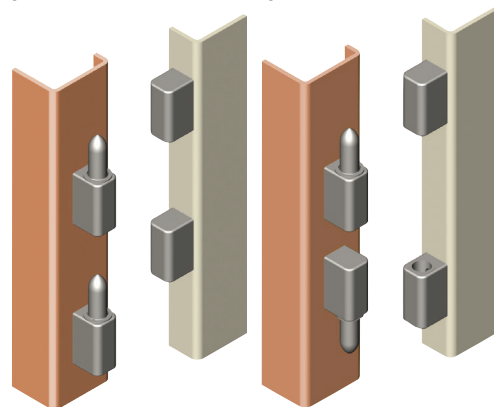
Spessore porta + 5

Preparazione per il montaggio in linea: per consentire la rotazione a 180°, R o S devono essere < 25.4.

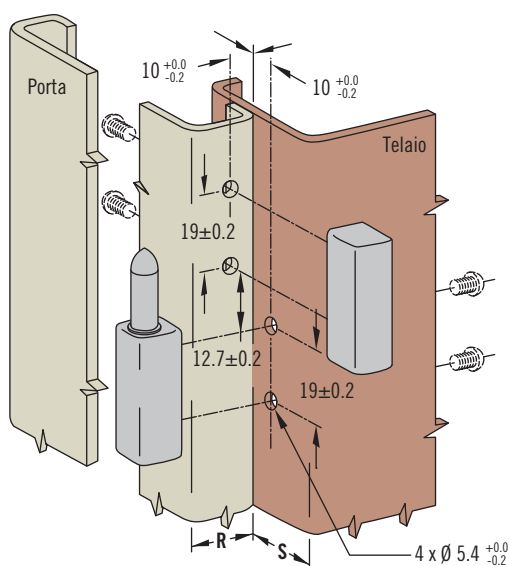


Per montaggio con porta amovibile

Per montaggio con porta non amovibile



DIMENSIONE REALE



Numero di parte

V. tabella

Foro filettato	Numero di parte
Imperiale 10-32	96-10-500-50
Metrico M5 x 0.8	96-50-500-50

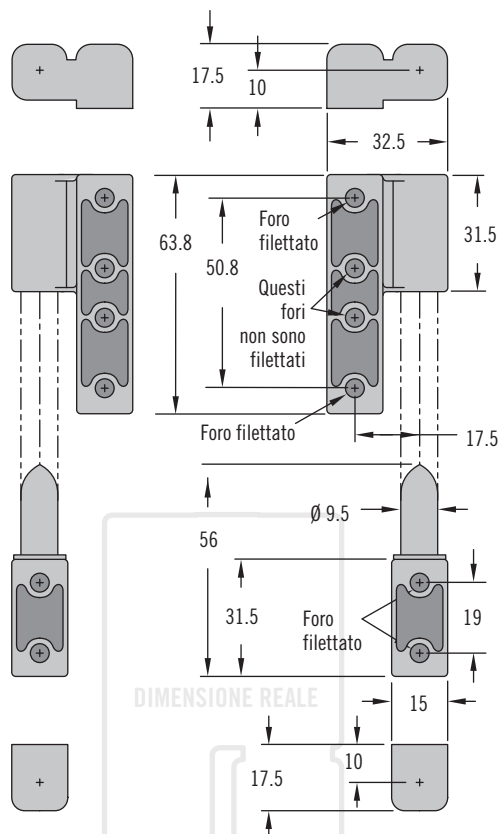
96 Cerniera

A sollevamento · Disassate · Zinco



Tipo B

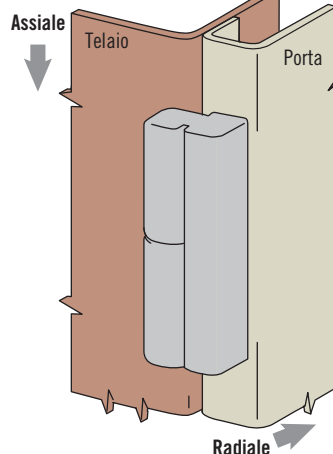
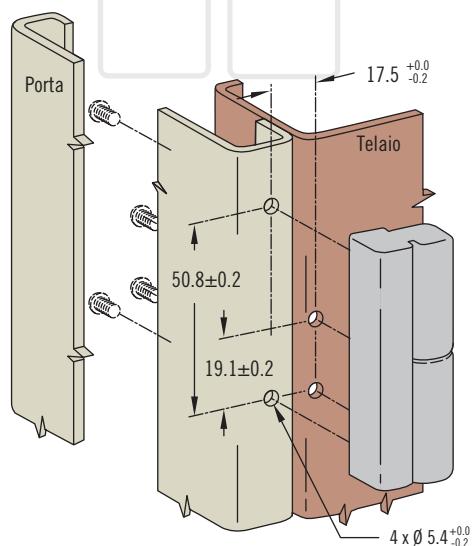
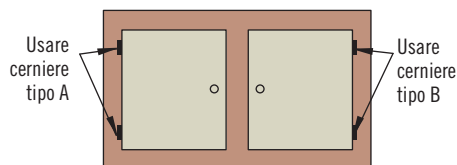
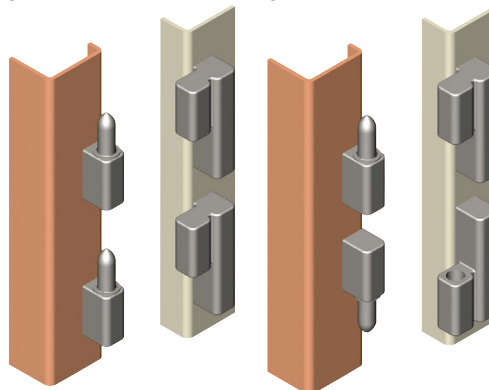
Tipo A



DIMENSIONE REALE

Per montaggio con porta amovibile

Per montaggio con porta non amovibile



- Consente la rimozione rapida e facile della porta
- Permette anche l'installazione permanente della porta



Materiali e finiture

Lega di zinco con rivestimento a polvere nera

Dati prestazionali

	Carico radiale	Carico assiale
Carico statico max.	1300 N	2200 N
Carico di rottura medio	3300 N	9300 N

Note sull'installazione

Viti non fornite.

Coppia serraggio max. delle viti:
8.5 N·m

Calcolare la lunghezza delle viti usando la formula seguente:
Spessore porta + 10

Foro filettato	Numero di parte	
	Tipo A	Tipo B
Imperiale 10-32	96-10-510-50	96-10-520-50
Metrico M5 x 0.8	96-50-510-50	96-50-520-50

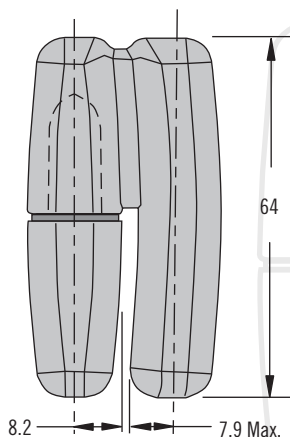
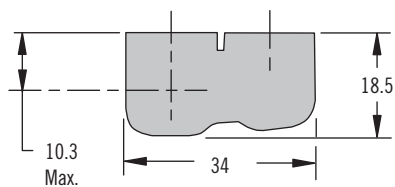
Numero di parte
V. tabella

96 Cerniera

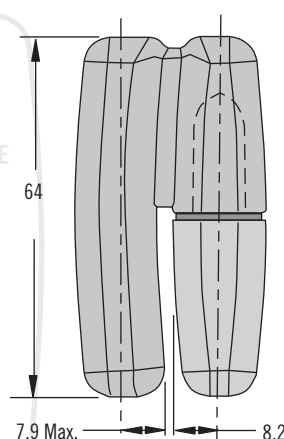
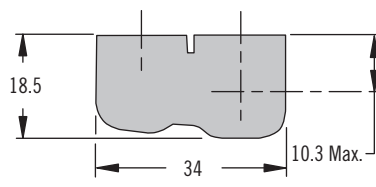
A sollevamento · Disassate · Zinco e acciaio inox



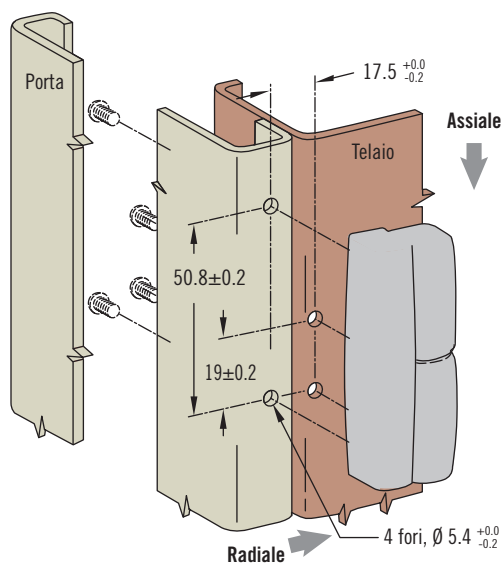
Tipo A



Tipo B

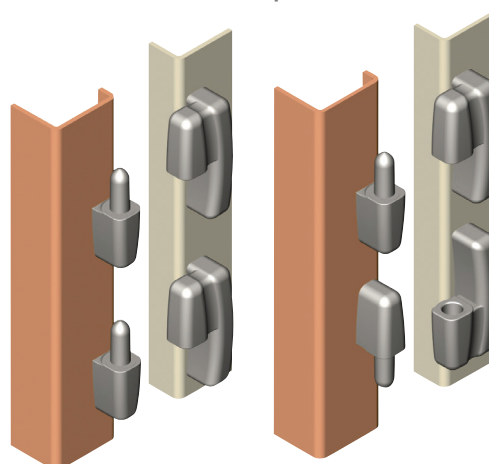


DIMENSIONE REALE

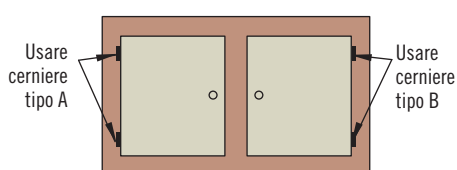


Per montaggio con porta amovibile

Per montaggio con porta non amovibile



Tipo B (in figura)



- Consente la rimozione rapida e facile della porta
- Permette anche l'installazione permanente della porta



Materiali e finiture

Lega di zinco, cromato, rivestimento a polvere o acciaio inox

Dati prestazionali

Carico radiale

Carico statico max:

Lega di zinco: 1300 N

Acciaio inox: 3000 N

Carico assiale

Carico statico max:

Lega di zinco: 2200 N

Acciaio inox: 5000 N

Note sull'installazione

Viti non fornite.

Fissare la cerniera con quattro viti M5 x 0.8

Max. lunghezza vite = spessore porta (o telaio) + 10

Numero di parte

V. tabella

Materiale e finiture	Numero di parte	
	Tipo A	Tipo B
Lega di zinco, cromo lucido	96-MA-8A-10	96-MA-8B-10
Lega di zinco con rivestimento a polvere nera	96-MA-8A-50	96-MA-8B-50
Lega di zinco, cromo satinato	96-MA-8A-20	96-MA-8B-20
Acciaio inox, lucidato	96-MA-8A-24	96-MA-8B-24



96 Cerniera

A sollevamento · In linea · Disassate · Plastica

- Consente la rimozione rapida e facile della porta
- Materiali resistenti alla corrosione
- Permette anche l'installazione permanente della porta

Materiali e finiture

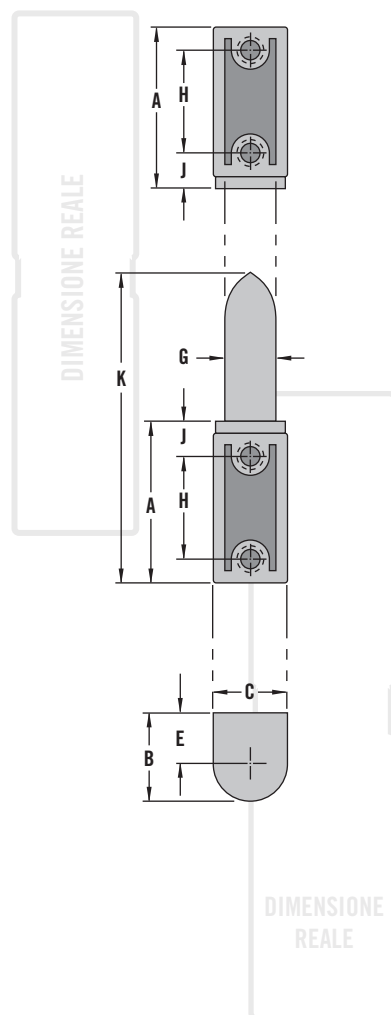
Nailon caricato vetro, nero

Dati prestazionali

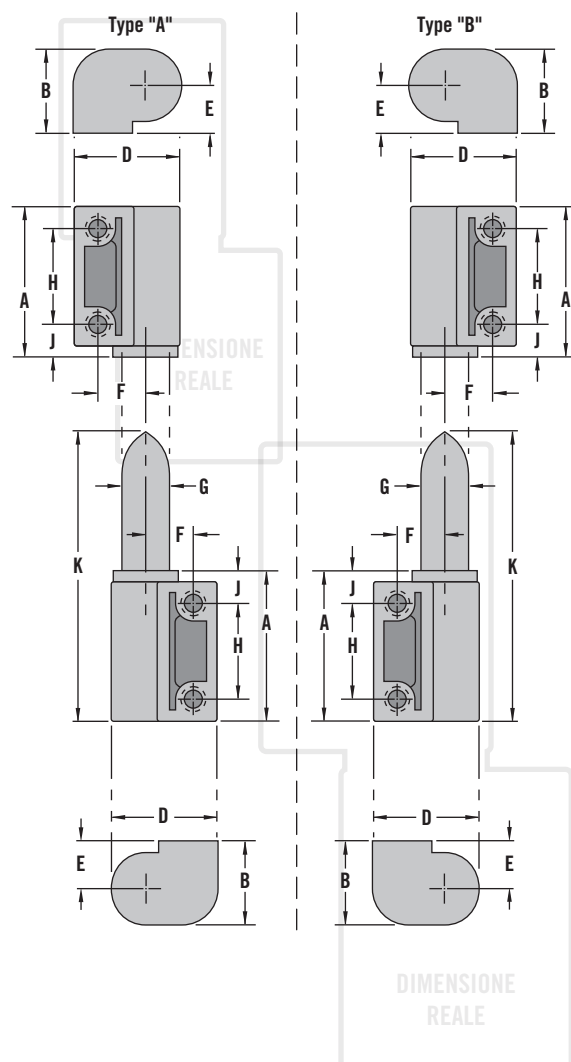
Serie 300	Carico radiale	Carico assiale
Carico statico max.	670 N	1560 N
Carico di rottura medio	1100 N	2500 N

Serie 400	Carico radiale	Carico assiale
Carico statico max.	1000 N	2000 N
Carico di rottura medio	1900 N	4900 N

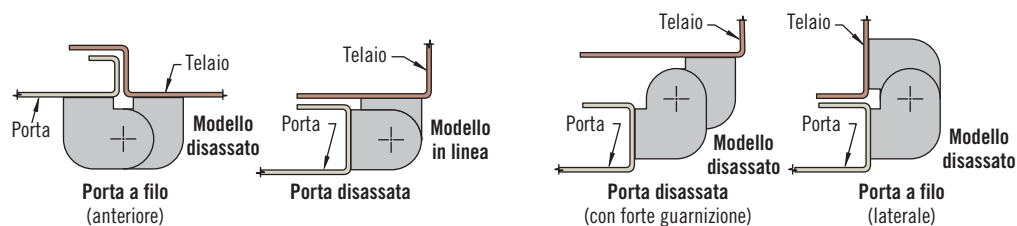
Versione con articolazione in linea



Versione con articolazione disassata



Variazioni di montaggio

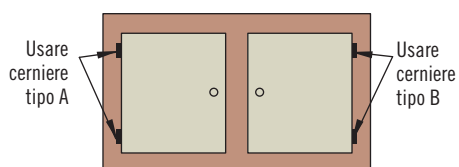
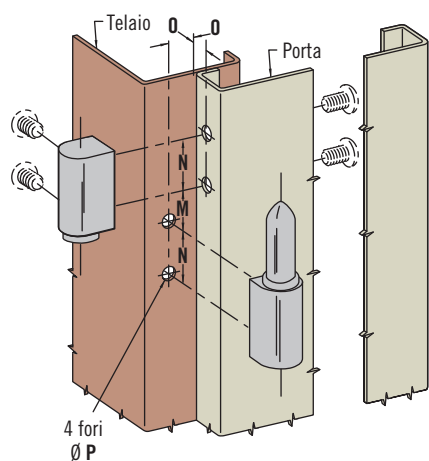
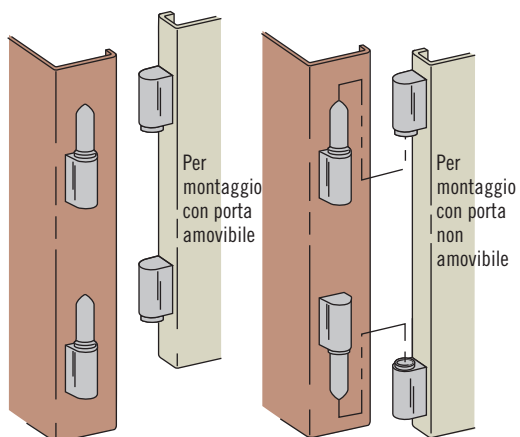


Numero di parte

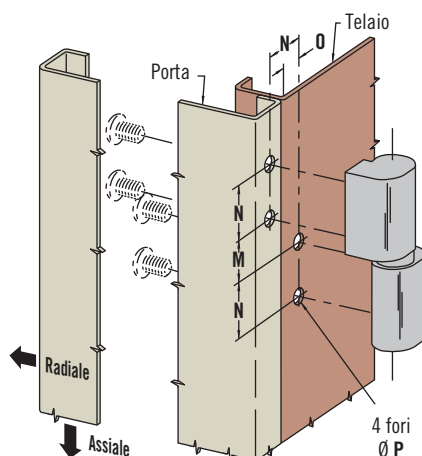
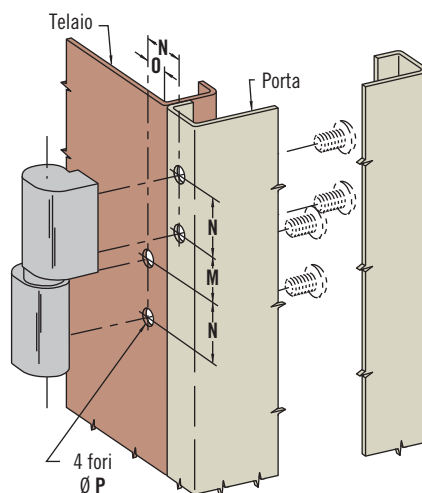
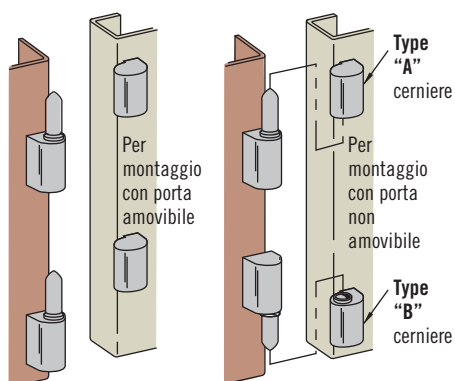
V. tabella

Serie	Foro filettato	Dimensioni								Numero di parte		
		A	B	C	D	E, F & G	H	J	K	Versione con articolazione in linea	Versione con articolazione disassata	
											Tipo "A"	Tipo "B"
300	M5	31	16.7	14.3	21.5	9.5	19	7	58	96-50-300-11	96-50-310-11	96-50-320-11
	10-24									96-10-300-11	96-10-310-11	96-10-320-11
400	M6	41.3	22.2	19	28.5	12.7	25.5	9.5	78	96-50-400-11	96-50-410-11	96-50-420-11
	1/4-20									96-10-400-11	96-10-410-11	96-10-420-11

Versione con articolazione in linea



Versione con articolazione dissassata



Note sull'installazione

Viti non fornite

Coppia serraggio max. delle viti:
2.8 N·m

Calcolare la lunghezza delle viti
usando la formula seguente:
Spessore porta + valore di
aggiustamento

Serie	Valore di regolazione	
	In linea	Disassamento
300	4.8	6.5 Min. a 9.5 Max.
400	6.4	9.5 Min. a 12.7 Max.

Serie	Dimensioni di installazione			
	M	N	O	P
300	14.3 ^{+0.0} / _{-0.3}	19 ^{+0.2} / _{-0.1}	9.5 ^{+0.3} / _{-0.1}	5.4 ^{+0.1} / _{-0.0}
400	19.0 ^{+0.0} / _{-0.3}	25.5 ^{+0.1} / _{-0.2}	12.7 ^{+0.2} / _{-0.1}	6.7 ^{+0.1} / _{-0.0}



96 Cerniera

A sollevamento · In linea · Plastica

- Consente la rimozione rapida e facile della porta
- Permette anche l'installazione permanente della porta

Materiali e finiture

Nero: nailon caricato a vetro

Cromo: mescola PC/ABS, cromo

Dati prestazionali

Nero	Carico radiale	Carico assiale
Carico statico max.	700 N	1200 N
Carico di rottura medio	1000 N	3500 N

Cromo	Carico radiale	Carico assiale
Carico statico max.	350 N	900 N
Carico di rottura medio	600 N	2200 N

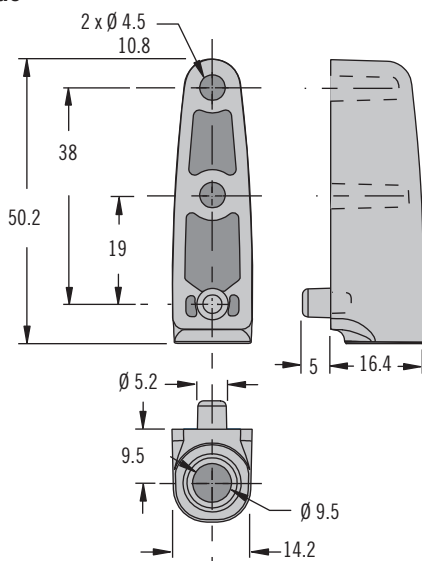
Note sull'installazione

Coppia di serraggio raccomandata per le viti di montaggio: 1.6 N·m

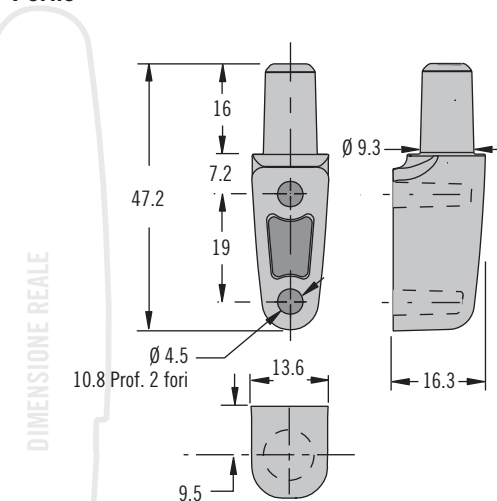
Preparazione per il montaggio disassato:

per consentire la rotazione a 180°, A o B devono essere 8.5±1

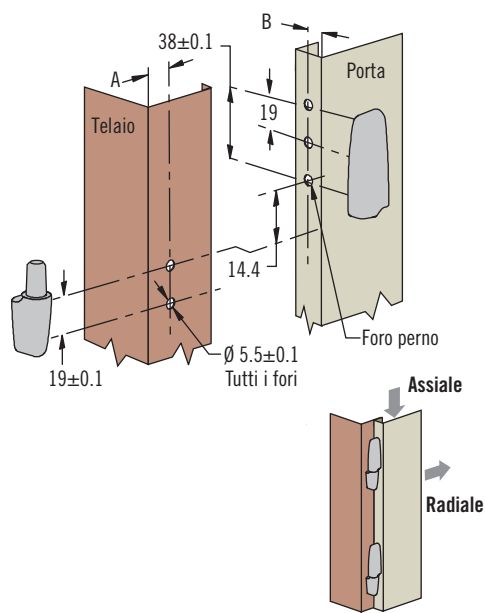
Sede



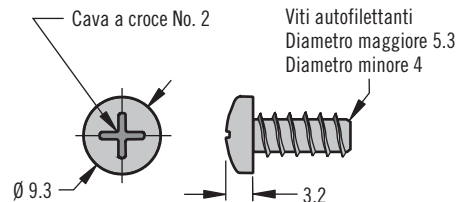
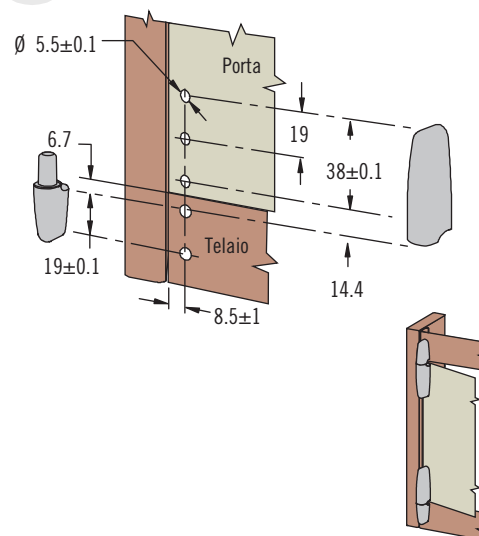
Perno



Montaggio disassato



Montaggio a filo



Numero di parte

V. tabella

Ordinare perno, sede e 4x vite separatamente

Spessore della porta	Numero di parte	
	Viti	
1 - 4	96-79-1	
4 - 7	96-79-2	
7 - 10	96-79-3	
10 - 13	96-79-4	

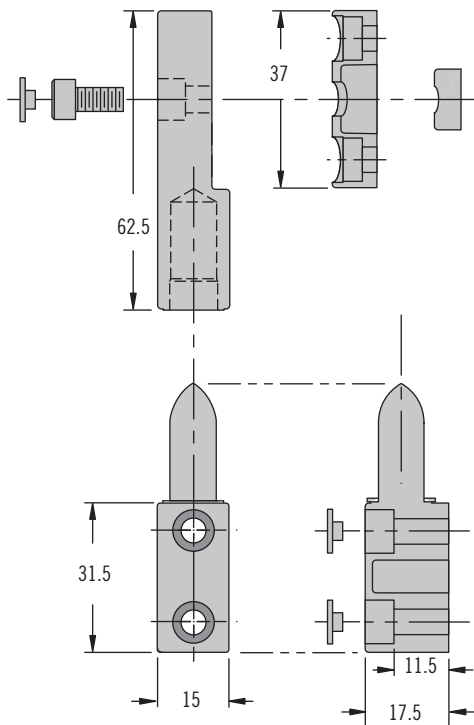
Finitura	Numero di parte	
	Perno	Sede
Nero	96-710	96-720
Cromo	96-711	96-721

96 Cerniera

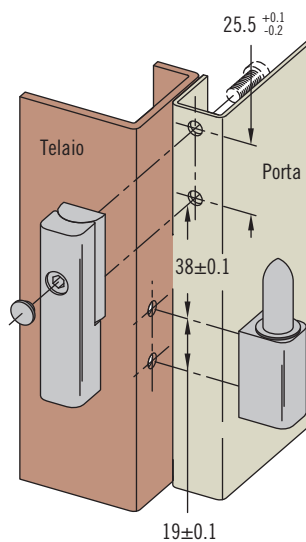
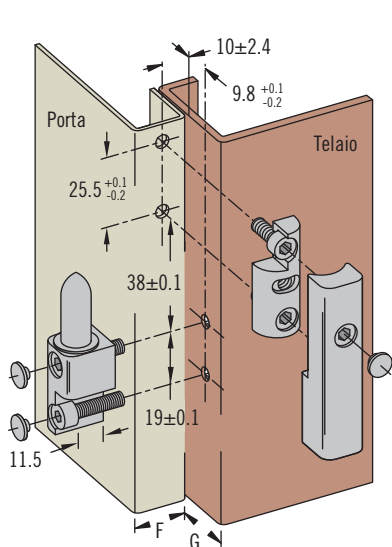
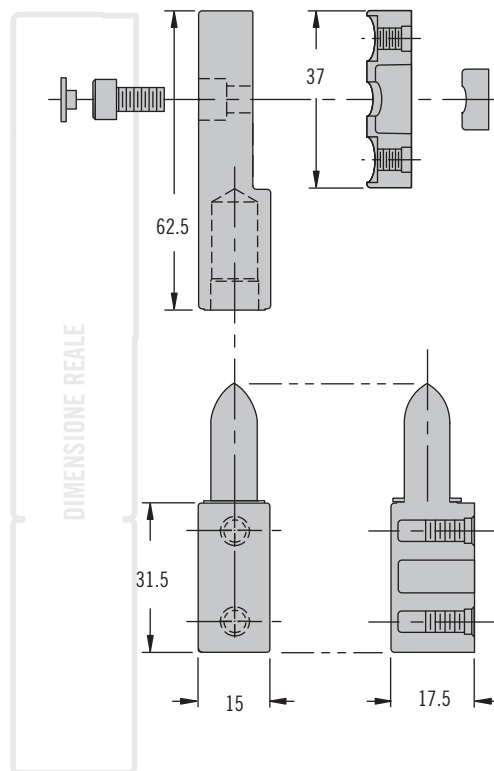
A sollevamento · A compressione regolabile · In linea · Zinco



Montaggio anteriore



Montaggio a scomparsa



- Regolabile per garantire la compressione della guarnizione
- Consente la rimozione rapida e facile della porta

Materiali e finiture

Lega di zinco con rivestimento a polvere nera

Note sull'installazione

Viti non fornite.

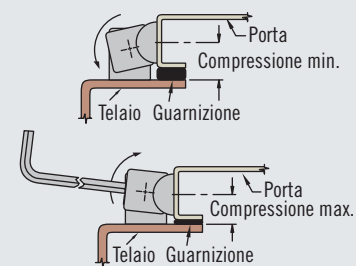
La lunghezza max. della vite equivale allo spessore della porta o del telaio più 7.5

Dati prestazionali

	Carico radiale	Carico assiale
Carico statico max.	1000 N	2220 N
Carico di rottura medio	1550 N	14,000 N

Note

Le cerniere consentono una regolazione totale di 5 mm. Per aprire completamente la porta a 180°, la dimensione F e la dimensione G devono essere inferiori a 19.8



Metodo di installazione	Foro filettato	Numero di parte
Montaggio anteriore	Foro passante	96-10-572
Montaggio a scomparsa	10-32 Imperiale	96-10-570
	M5 x 0.8 Metrico	96-50-570

Numero di parte

V. tabella



96 Cerniera

A sollevamento · In linea · Zinco

- Consente la rimozione rapida e facile della porta
- Installazione a scomparsa

Materiali e finiture

Lega di zinco con rivestimento a polvere nera

Dati prestazionali

	Carico radiale	Carico assiale
Carico statico max.	1100 N	1250 N
Carico di rottura medio	2400 N	2600 N

Note sull'installazione

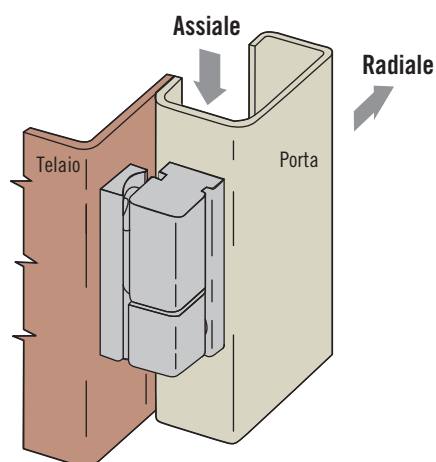
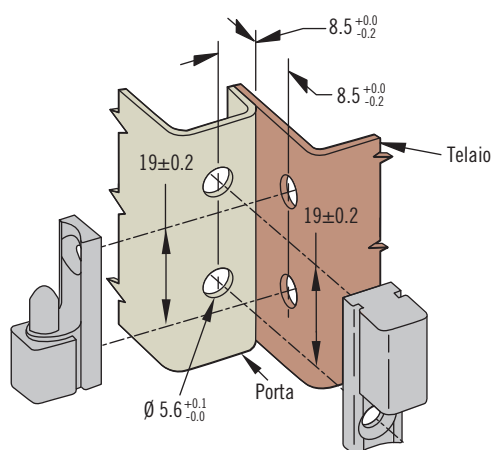
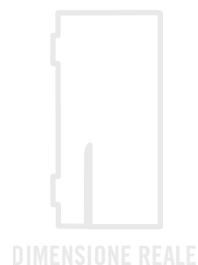
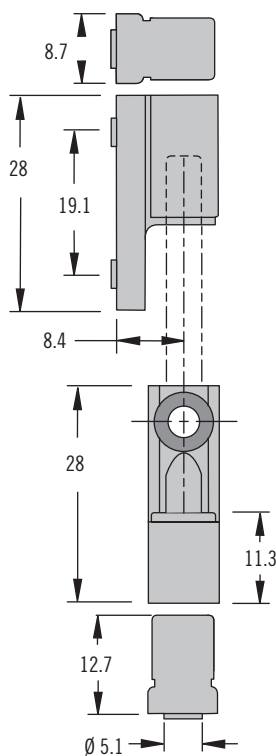
Viti non fornite.

Coppia di serraggio raccomandata per le viti di montaggio: 1.1 N·m

Calcolare la lunghezza delle viti usando la formula seguente:

Spessore porta/telaio +5

In linea



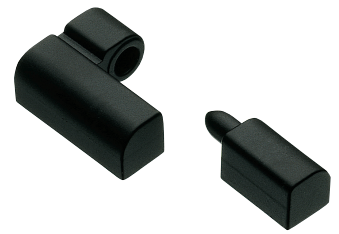
Numero di parte

V. tabella

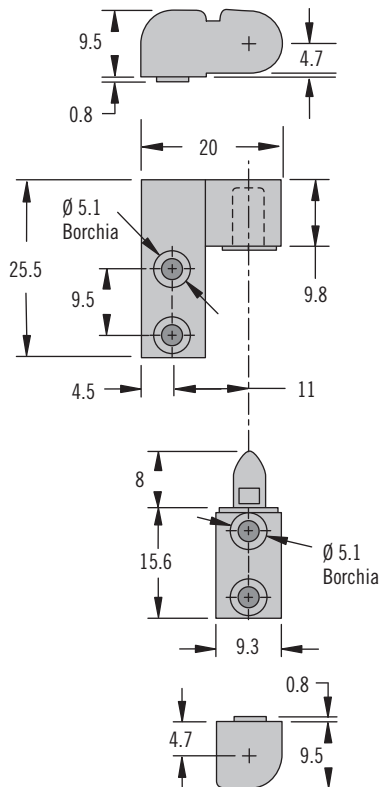
Foro filettato	Numero di parte
Imperiale 6-32	96-110
Metrico M4 x 0.7	96-140

96 Cerniera

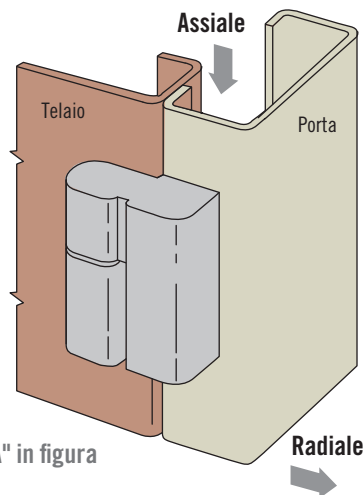
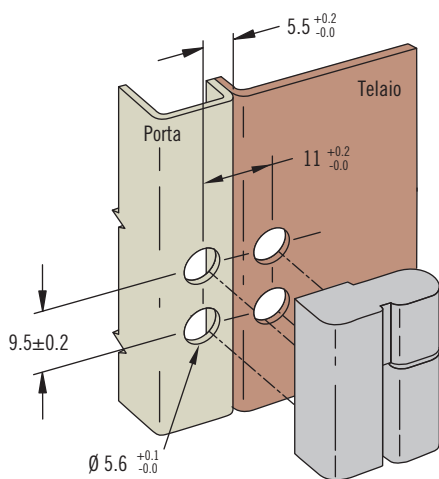
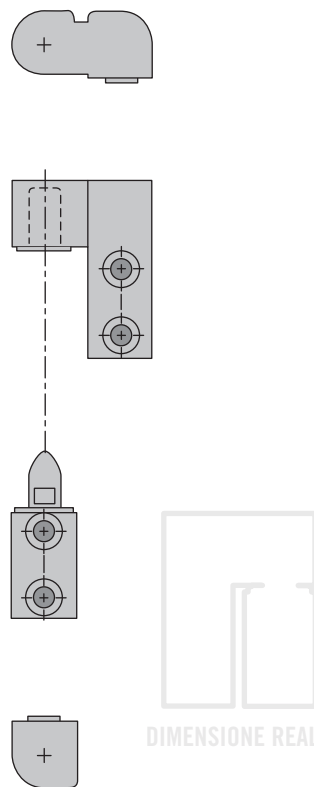
A sollevamento · Disassate · Zinco



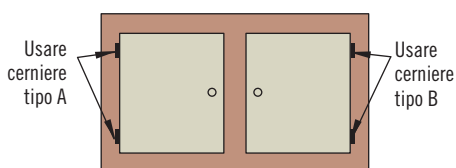
Disassata Tipo A



Disassata Tipo B



Tipo "A" in figura



- Per una rimozione semplice e rapida della porta
- Permette anche l'installazione permanente della porta

Materiali e finiture

Legh di zinco con rivestimento a polvere nera

Dati prestazionali

	Carico radiale	Carico assiale
Carico statico max.	1100 N	1250 N
Carico di rottura medio	3300 N	2600 N

Note sull'installazione

Viti non fornite.

Coppia di serraggio raccomandata per le viti di montaggio: 1.1 N·m

Calcolare la lunghezza delle viti usando la formula seguente:

Spessore porta/telaio +5