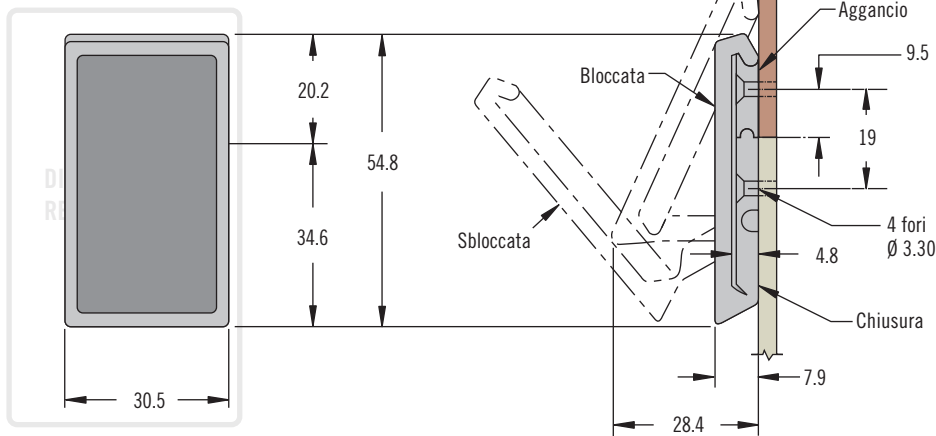


Chiusura a leva 07

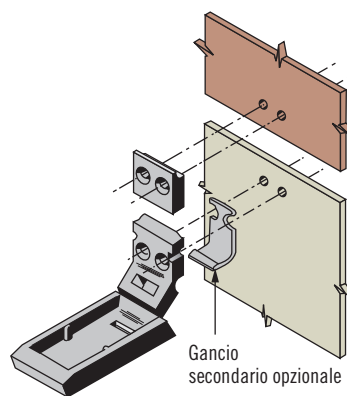
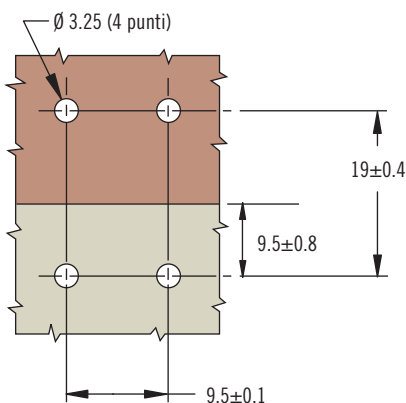
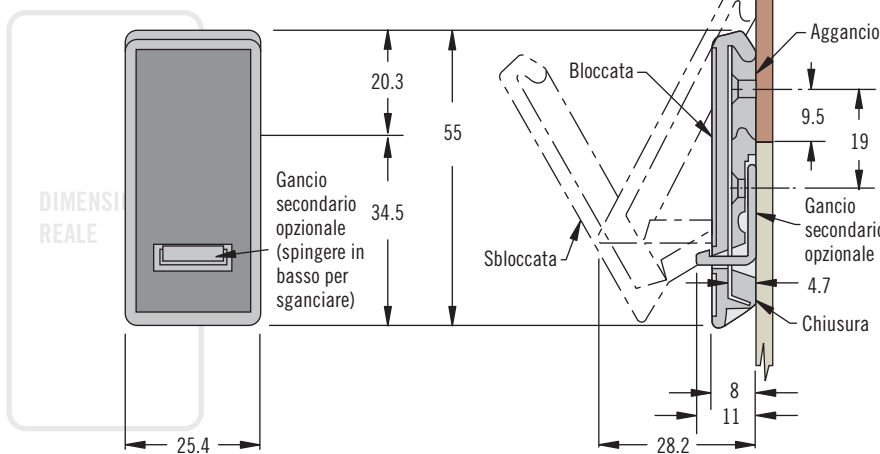
Sopra il punto morto · Cerniera integrale



Modello standard



Modello con gancio secondario



- Chiusura monoblocco a basso profilo
- Montaggio a scomparsa
- Opzione con gancio secondario per prevenire aperture accidentali

Materiali e finiture

Polipropilene nero o bianco
Gancio secondario: acetale nero o rosso

Dati prestazionali

Carico max. di funzionamento:
Standard: 445 N

Gancio secondario: 310 N

Gamma temperatura di esercizio:
da 0°C a 65°C

Classe di infiammabilità: UL94-HB

Note sull'installazione

Installare il complessivo con quattro rivetti a testa piana Ø 3 o viti a testa piatta M3 (non forniti)

B Tipo di base

- 2 Standard
- 5 Gancio secondario

F Finitura

- 11 Bianco (solo standard)
- 12 Nero (solo standard)
- 70 Nero con gancio secondario rosso
- 72 Nero con gancio secondario nero

07 - 10 - B 01 - F

Selezione del numero di parte

Complessivo completo con aggancio