



P7-E1S SSD (disco a stato solido)

Estrattore

- Azionamento intuitivo
- Pulsante di sblocco
- Leva di chiusura
- Pulsante nei colori standard di settore
- Alloggiamento in tre misure per la conformità al fattore di forma EDSFF

Materiale e finitura

Pulsante: nylon

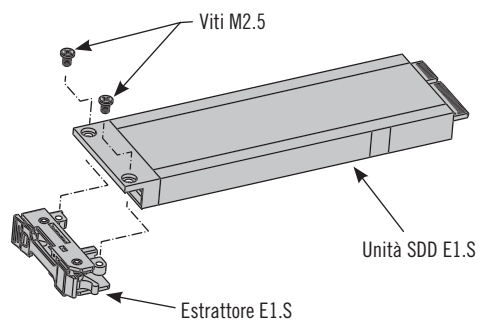
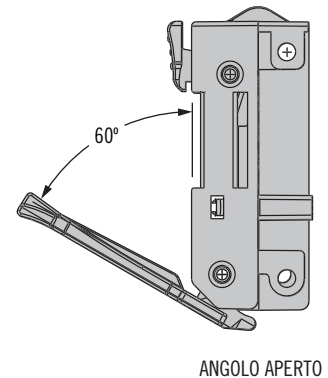
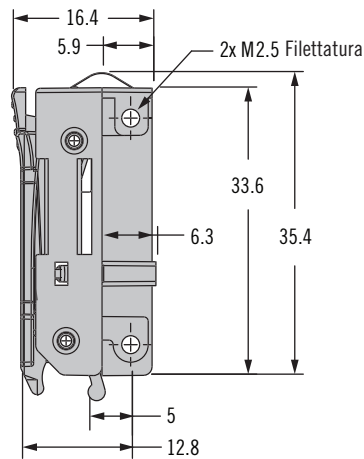
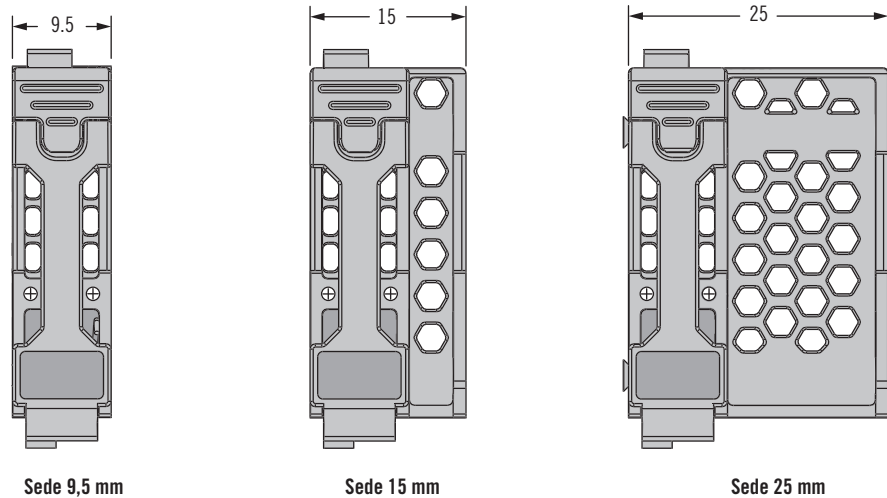
Sede e leva: zinco pressofuso

Dati prestazionali

Grado di infiammabilità: UL-94-V0
EDSFF è l'acronimo di Enterprise and Data Center Standard Form Factor

Note per l'installazione

Installare le viti (M2.5) con le viti SSD vendute separatamente
Numero di parte della vite: P7-0-76069



Selezione del numero di parte

V. tabella

P7 - E1S - H - B

H Larghezza sede

095 9,5 mm

150 15 mm

250 25 mm

B Colore del pulsante

000 Nero

008 Blu

059 Verde

* Contattare Southco per altri colori disponibili