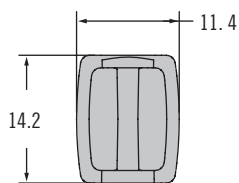


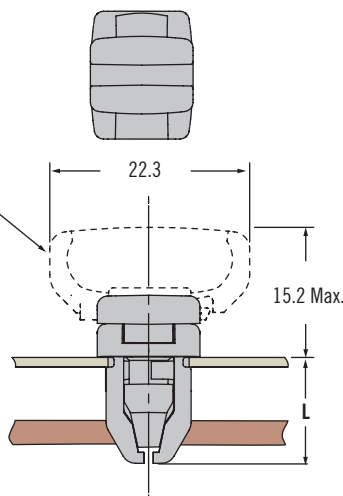
NY DZUS® Q-Latch Fissaggi a un quarto di giro Gruppo



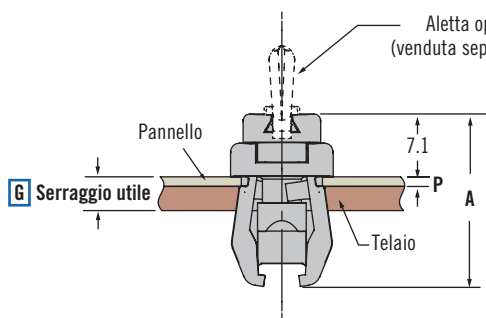
Bloccata



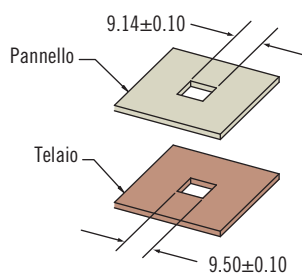
Fissaggio sbloccato



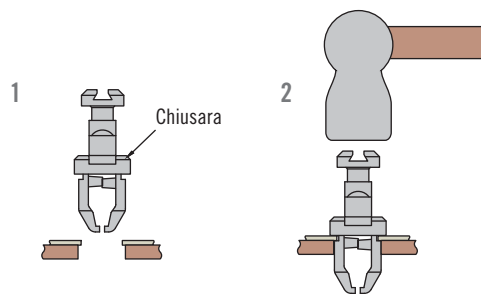
DIMENSIONE REALE



Posizione bloccata

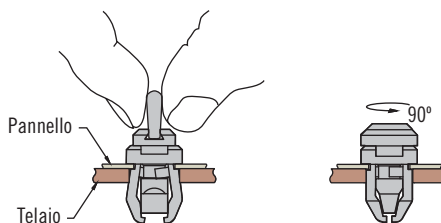


Installazione



Dispositivo chiuso

Posizione aperta



- Montaggio in superficie
- Gruppo montato nel pannello

Materiali e finiture

Resina acetlica copolimero, nera

Classe di infiammabilità:
UL94-V0

82

85

D8

D9

D1

D4

D5

D7

NY



NY Q-latch

Note sull'installazione

1. Inserire il gruppo nel pannello esterno.
2. Battere la testa del gruppo per fissarlo nel pannello esterno.
3. Ruotare lo spinotto di 90 gradi per bloccarlo e sbloccarlo.
4. Fare scorrere l'aletta nella fessura

Selezione del numero di parte

Gruppo chiusura spedito come blocco unico

Ordinare le alette separatamente

G	un'area di attesa		P Max.	L	Numero di parte chiusura	Finitura
	Min.	Max.				
1	1.50	3.76	1.0	12.7	NY-N6-1-10	Bianco
					NY-N6-1-20	Nero
2	1.93	4.19	1.5	12.95	NY-N6-2-10	Bianco
					NY-N6-2-20	Nero
3	3.00	5.26	2.5	13.97	NY-N6-3-10	Bianco
					NY-N6-3-20	Nero
4	4.62	6.88	4.1	15.75	NY-N6-4-10	Bianco
					NY-N6-4-20	Nero

Opzionale: Pomo de mariposa numero di parte (ordinare separatamente)	Finitura
NY-H6-10	Bianco
NY-H6-20	Nero

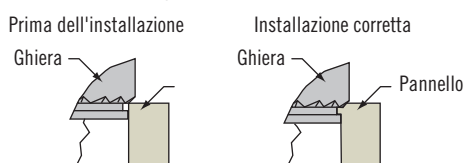


Linee guida per l'installazione dei prodotti autoaggancianti **SOUTHCO®**

L'installazione autoagganciante offerta su questi prodotti **SOUTHCO®** trasforma questi elementi in fissaggi impermeabili di facile utilizzo:

- Viti impermeabili
- Ricettacoli per fissaggi a un quarto di giro
- Ricettacoli per viti a filettatura rapida
- Perni retraibili a molla
- Dadi impermeabili
- Inserti filettati

Se installati in fori correttamente praticati, la forza applicata a questi fissaggi autoaggancianti esercita una spinta sul materiale del pannello con conseguente spostamento del materiale verso la scanalatura di fissaggio dell'elemento. Il materiale spostato blocca saldamente l'elemento nel pannello.



La corretta installazione a pressione dipende dai fattori indicati di seguito.

Materiale:

La durezza del materiale del pannello non deve superare le specifiche indicate da **SOUTHCO®**. Se il materiale del pannello è troppo duro, l'elemento di fissaggio non potrà essere installato correttamente.

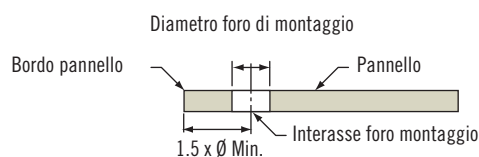
Fori di montaggio:

i fori di montaggio possono essere praticati mediante trapano, punzone o fusione.

- Bordo del foro: il bordo superiore del foro deve essere vivo e non deve presentare irregolarità. Non svasare o sbavare il bordo.
 - Fori punzonati: usare un punzone e uno stampo con poco gioco per minimizzare l'angolo di spostamento del materiale e di frattura.
 - Diametro del foro: misurare il diametro del foro sulla superficie del pannello dal lato di installazione dell'elemento di fissaggio. Il diametro deve rientrare nelle specifiche raccomandate da **SOUTHCO®** per quel particolare prodotto.

Se il foro è troppo grande, la quantità di materiale spostato nella scanalatura di fissaggio non sarà sufficiente a bloccare correttamente l'elemento nel pannello.

- Se il foro è troppo piccolo, l'elemento di fissaggio non si innesterà bene e l'installazione risulterà difficile e poco sicura.
- Distanza del foro dal bordo del pannello: salvo diversa indicazione, la distanza minima raccomandata è di 1,5 x il diametro del foro di montaggio.
 - Se si installa l'elemento troppo vicino al bordo del pannello, il materiale tenderà a spostarsi in direzione opposta, deformando il bordo del pannello. Pertanto, se si vuole installare l'elemento vicino al bordo, si raccomanda di bloccare il bordo del pannello prima di procedere all'installazione.



Spessore del pannello:

Nel punto in cui viene praticato il foro di montaggio, lo spessore del pannello deve essere pari o superiore alle specifiche minime indicate da **SOUTHCO®**.

Per un'installazione semplice e rapida, si raccomanda di seguire i consigli riportati di seguito.

Per un'installazione corretta: attenersi ai valori relativi alla forza di montaggio, se indicati, e utilizzare un utensile di supporto idoneo.

- usare una pressa ad azione parallela
- usare un punzone di diametro superiore rispetto a quello della testa dell'elemento di fissaggio

Forza di montaggio: l'installazione corretta dipende dall'applicazione di una forza adeguata e distribuita in modo uniforme, non dalla distanza da cui si esercita pressione sul fissaggio per il montaggio nel pannello.

- **SOUTHCO®** sconsiglia l'uso di martelli. La forza esercitata dal martello, infatti, non viene distribuita uniformemente e pertanto non consente il completo spostamento del materiale del pannello nella scanalatura di fissaggio dell'elemento.

- La forza di montaggio varia a seconda dell'applicazione e in base ai criteri illustrati sopra.

- Per creare un punto di arresto solido nelle componenti senza colletto, si raccomanda di esercitare pressione fino a quando il bordo zigrinato risulta appena visibile.

Quando installare:

si raccomanda di procedere all'installazione dopo avere applicato la finitura o il rivestimento al pannello.

Il diametro del foro di installazione deve essere conforme alle specifiche prima dell'applicazione del rivestimento o della finitura.

- Non applicare una forza eccessiva per installare i componenti. L'applicazione di una forza eccessiva crea interruzioni nel materiale e riduce la forza di bloccaggio nel pannello.

