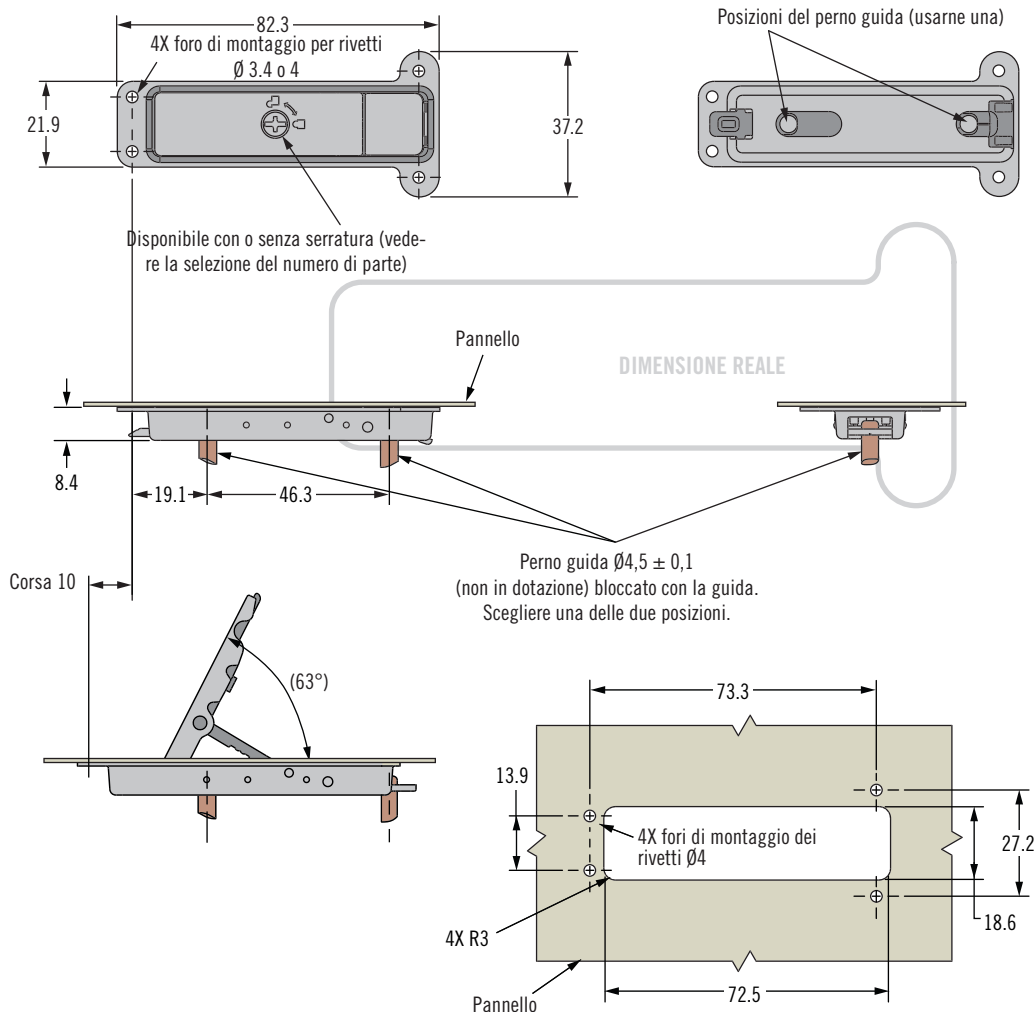


# HH Chiusura per coperchi scorrevoli

Funzione di apertura a scatto · Chiusura secondaria · A filo



591



- Azionamento intuitivo con maniglia a scomparsa
- Montaggio comodo con design a doppio foro di innesto
- Guida in acciaio al carbonio

## Materiale e finitura

Sede: acciaio, zincato  
Leva: lega di zinco, rivestimento a polvere  
Pulsante: Nailon caricato a vetro

## Dati prestazionali

Carico massimo di funzionamento su lato: 100 N  
Range di temperatura d'esercizio: da -40 °C a 40 °C  
Classe di infiammabilità: UL-94-V0

## Note per l'installazione

Installare il gruppo con rivetti Ø 4

## Numero parte

V. tabella

