



H3-EM Maniglia girevole elettronica modulare

Opzioni modulari per il controllo dell'accesso

Chiusura a uno più punti

- Blocco e sblocco a distanza
- Azionamento momentaneo o continuo della chiusura
- Monitoraggio locale con indicatore LED multicolore
- Uscite per indicare lo stato della serratura e consentire il monitoraggio a distanza
- Preparazione pannello 25x150 mm standard di settore - disponibilità di kit per la preparazione di altri pannelli
- Esclusione manuale mediante serratura integrata
- Combinabile con lettore modulare facile da installare (v. Lettori di schede RFID EA-P5-30XXX)

Materiali e finiture

Nylon caricato a vetro (UL94-V0), nero e PC/ABS (UL94-V0), alberino nero, limitatore di rotazione: lega di zinco, zincato e cromato

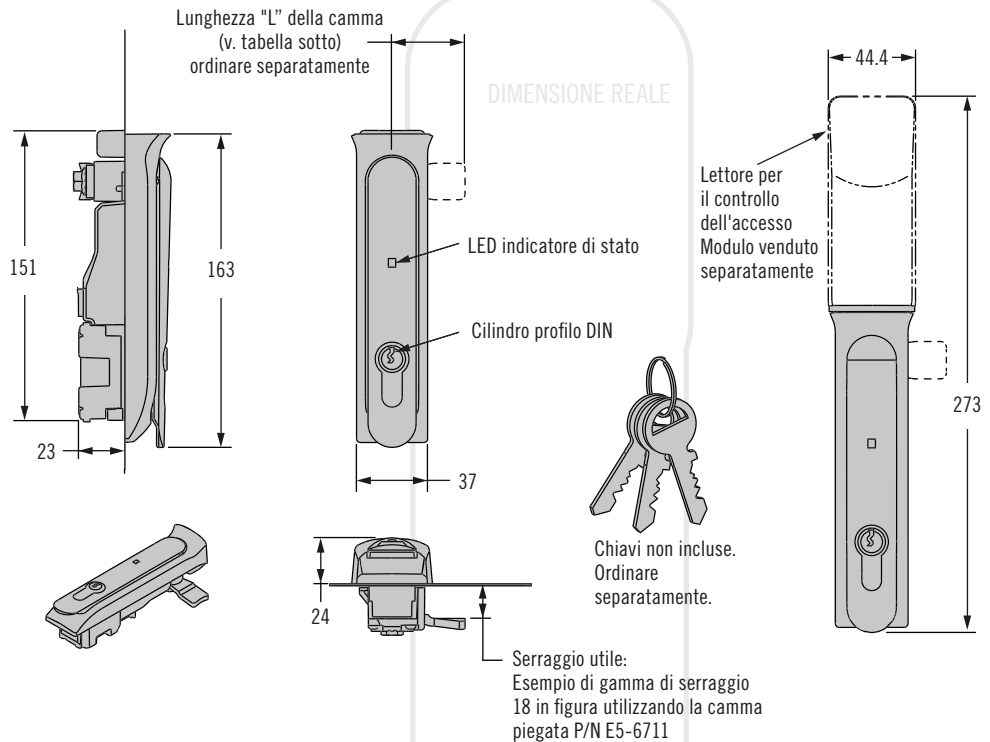
Maniglia girevole elettronica

Tensione di esercizio raccomandata: da 12 V CC a 24 V CC
Corrente di esercizio tipica inferiore a 200 mA a 12 V CC
Corrente d'esercizio picco/stallo: 1 A
Corrente in standby: 50 mA max
Segnale di uscita: 100 mA carico max

Procedura per l'ordinazione:

- 1 Selezionare il numero di parte corrispondente alla maniglia girevole elettronica richiesta usando la guida alla selezione.
- 2 Selezionare il lettore di schede (EA-P5-30XXX)
- 3 Selezionare il numero di parte della camma usando la relativa tabella
- 4 Per applicazioni a punti multipli, selezionare gli ingranaggi/adattatori per aste o piastre degli attuatori opzionali
- 5 Selezionare il cablaggio opzionale
- 6 Selezionare le chiavi di esclusione meccanica.
P/N: PK-99-198-01 Per serratura HS DIN
P/N: PK-10-01 Per CH-751
P/N: PK-10-01-KR001

Contattare Southco per informazioni sulle opzioni di controllo dell'accesso



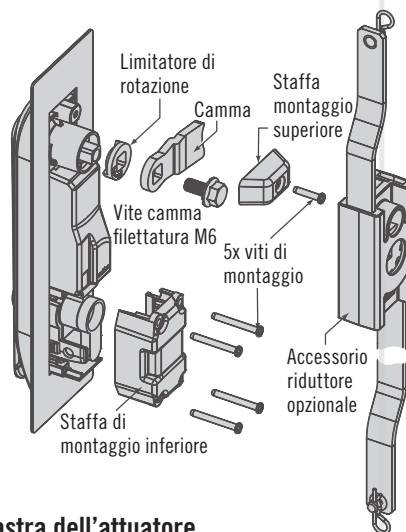
Selezione del numero di parte

H3 - EM - 70000 - LLL

LLL Tipo di serratura

- | | | | |
|-----|--|-----|---|
| 000 | Senza serratura o chiavi | 100 | Serratura DIN ad alta sicurezza |
| 001 | Cilindro grezzo: Cromatura lucida | 200 | Codice chiave CH751 |
| 003 | Cilindro grezzo: Rivestimento a polvere nera | 300 | Codice chiave RS001 (disponibile con vari codici chiave RS) |

Sistemi ad aste



Piastra dell'attuatore



Numero di parte camma (ordinare separatamente)

Serraggio utile	Camma corta L=38	Camma lunga L=45
15,5	E5-6710	-
17,5	E5-6711	-
19,5	E5-6712	E5-6112
21,5	E5-6713	E5-6113
23,5	E5-6714	E5-6114

Altri disassemblamenti disponibili:

(1) v. schemi Southco J-E5-67-A e J-E5-67-B

(2) v. schemi Southco J-E5-61-A e J-E5-61-B

Numeri di parte sistemi aste (ordinare separatamente)†

H3-61-55-33	Riduttore sinistrorso (apertura antioraria)
H3-61-56-33	Riduttore destrorso (apertura oraria)
A5-90-105-11	Piastra dell'attuatore

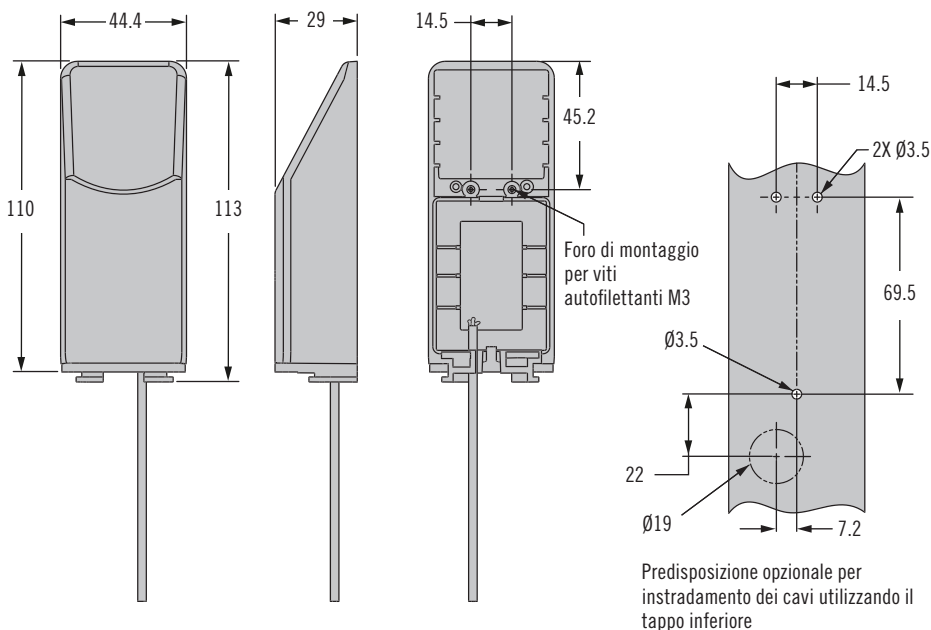
† Per i sistemi a punti multipli, selezionare dalla tabella il numero di parte del riduttore destrorso o sinistrorso e dell'adattatore per aste (2 per porta) o il numero di parte della piastra dell'attuatore, e visitare il sito www.southco.com/A5 per selezionare le aste.

**Letto
a doppia
frequenza**

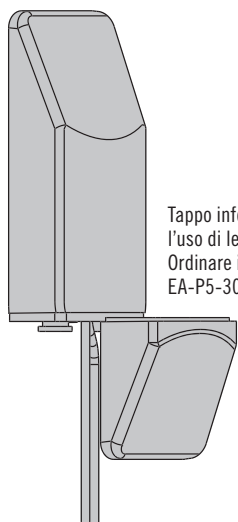
Ora disponibile

H3-EM Lettori modulari per il controllo dell'accesso

Per soddisfare i requisiti di sicurezza in evoluzione



Preparazione pannello per lettore indipendente



Tappo inferiore opzionale per l'uso di lettori indipendenti. Ordinare il numero di parte EA-P5-300-31



Maniglia girevole elettronica modulare. Vendita separatamente



Sono disponibili ulteriori opzioni di lettori, contattare Southco per i dettagli.

EA - P5 - 30 R 00

R Tipo di scheda compatibile predefinita ^{†**}							Output
PACS = Physical Access Control System (sistema di controllo fisico dell'accesso) UID = Unique Identifier (identificativo unico) CSN = numero di serie della scheda							
R	MIFARE® Classic 4k	MIFARE Plus® 2k	MIFARE® DESFire® 4k	HID® iCLASS	HID® 125kHz Prox	EM 125kHz Prox	Wiegand
2	UID	UID	UID	UID	CSN		✓
6	UID	UID	UID	UID			✓
8					CSN		✓



Numeri di parte schede

EA-C2-021-9 (scheda HID® 125kHz, 26 bit, spessore 1,8)**

EA-C3-101-9 (scheda MIFARE® Classic 1k, 4B CSN, spessore 0,8)**

- I lettori riconoscono le schede RFID esistenti dei dipendenti da 125 kHz o 13,56 MHz
- I lettori sono intercambiabili e si adattano tutti alle maniglie girevoli modulari H3-EM.
- Ordinare separatamente dalla maniglia

Modulo lettore di schede

Tensione di alimentazione: da 12 V CC a 24 V CC

Serie EA-P5-30200 solo a 12 V CC +/-10%

Corrente di esercizio: 200 mA max

Materiali e finiture

Nylon caricato a vetro (UL94-V0), nero, policarbonato, Viti chiare: acciaio, zincato

Nota

*Per i tipi di schede compatibili, vedere i disegni relativi ai lettori su southco.com

**MIFARE, MIFARE Classic, MIFARE Plus e MIFARE DESfire sono marchi registrati NXP B.V.

***HID iClass è un marchio registrato HID Global

