

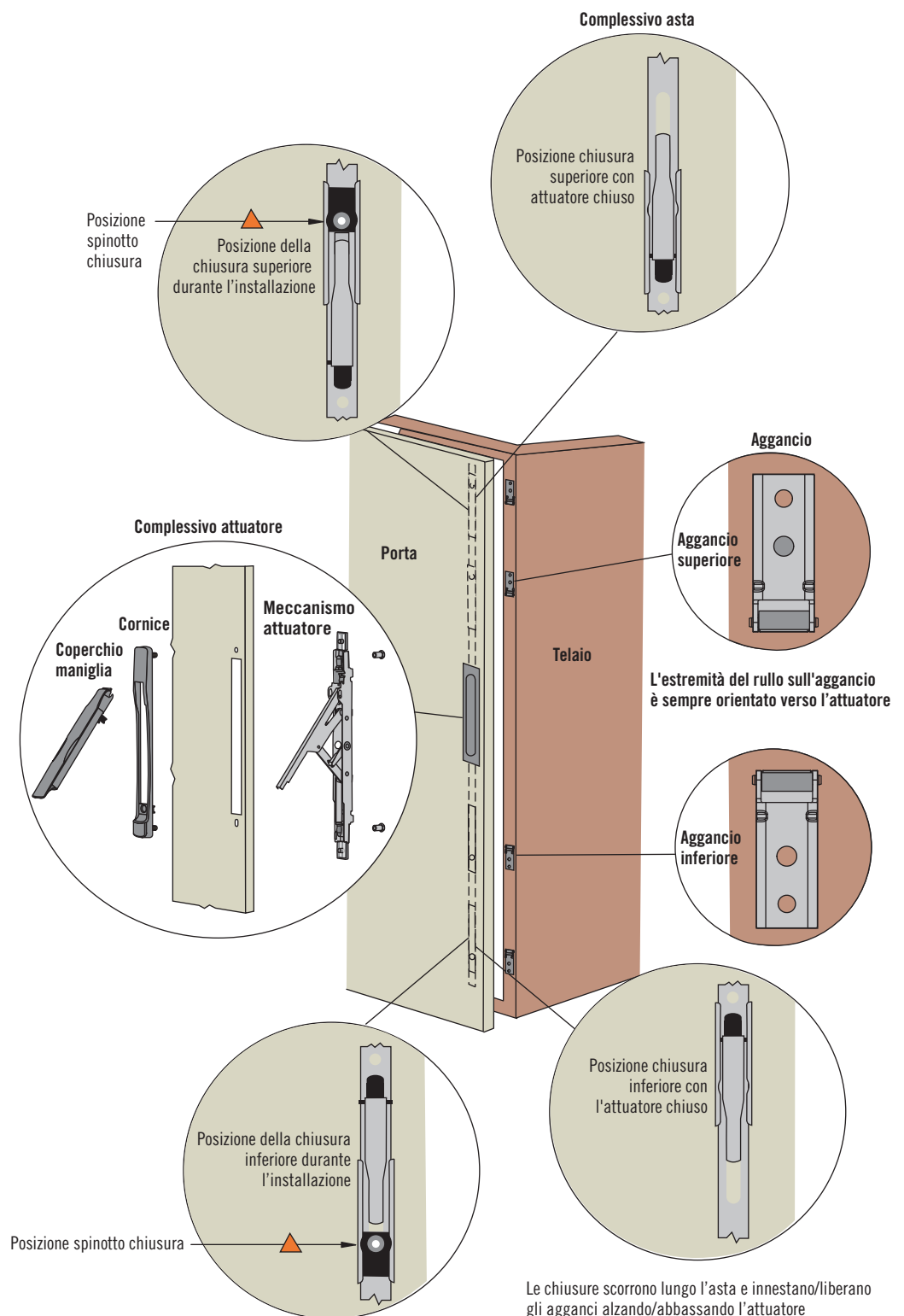
Sistema a compressione F2

Integrazione dei sistemi

- Progettato per armadi destinati ad ambienti interni
- Funziona all'esterno della tenuta dell'armadio
- Si installa vicino al bordo della porta
- Il sistema si innesta quando la porta è a 15 mm dalla posizione di chiusura

Note:

Il sistema completo è composto da:
 Un complessivo attuatore (v. pagina 221)
 Due complessivi aste (v. pagine 222-223)
 Agganci (la quantità dipende dal numero di chiusure specificato; v. pagina 223)
 Ordinare ciascun componente separatamente



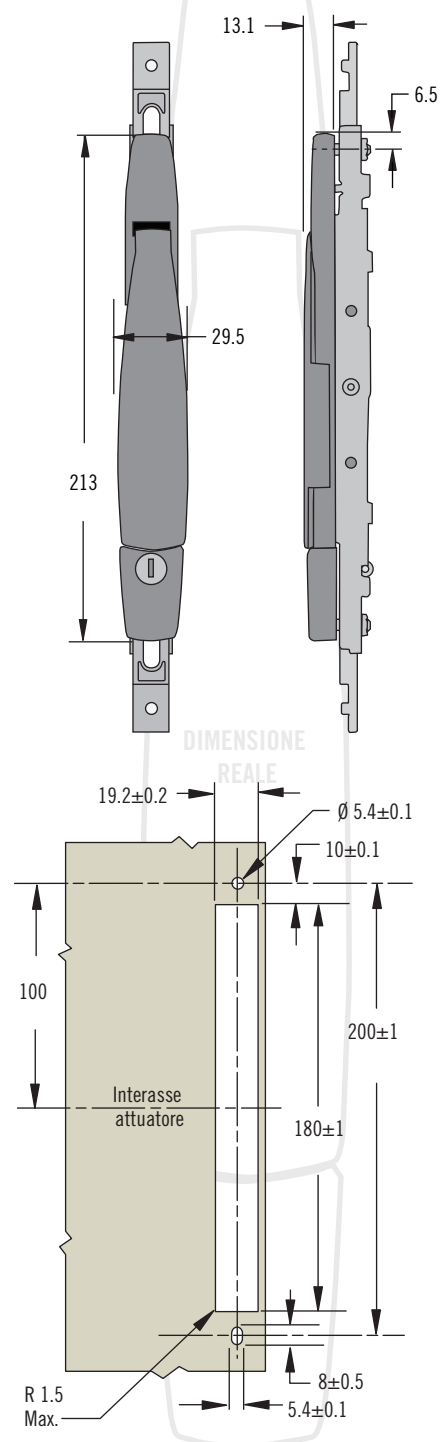
Sistema a compressione F2

Attuatori con montaggio in superficie e a filo

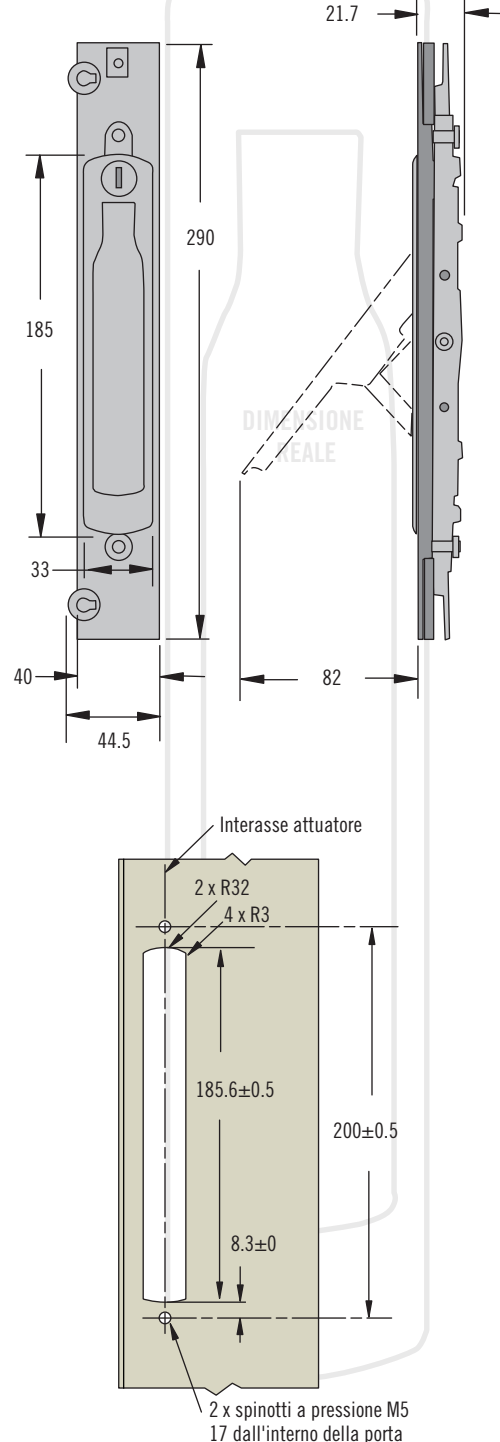


221

Attuatore con montaggio in superficie



Attuatore con montaggio a filo



- Progettato per armadi destinati ad ambienti interni
- Funziona all'esterno della tenuta dell'armadio
- Il sistema si innesta quando la porta è a 15 mm dalla posizione di chiusura

Materiali e finiture

Plastica nera PC/ABS, lega di zinco e acciaio zincato

Dati prestazionali

Carico statico max:

100 N per punto di chiusura

500 N per l'intero sistema

Classe di infiammabilità:

UL94-V0 per tutti i componenti in plastica.

Accessori

Codice chiave uguale CH751

(2 chiavi per anello)

Numero di parte: PK-10-01

Codice chiave uguale CH751; chiave con impugnatura in plastica

Numero di parte: PK-10-01-05Part

number: PK-10-01-05

Chiave con impugnatura in metallo

SC001 (2 chiavi per anello)

Numero di parte: FK-KEY-SC001

Numero di parte

Solo attuatore v. tabella

Il sistema completo è composto da:

Un complessivo attuatore

(v. pagina 221)

Due complessivi aste

(v. pagine 222-223)

Agganci (la quantità dipende dal

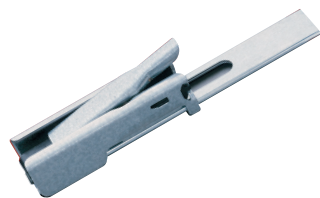
numero di chiusure specificato;

v. pagina 223)

Ordinare ciascun componente

separatamente

Tipo serratura	Numero di parte attuatore superficie	Numero di parte attuatore a filo
Senza serratura	F2-20-17	F2-20-12
Codice chiave uguale SC001 (due chiavi fornite)	F2-20-18	F2-20-13
Codice chiave uguale CH751 (due chiavi fornite)	F2-20-19	~



Sistema a compressione F2

Complessivo aste · Compressione elevata

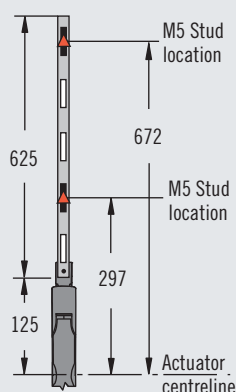
- **Varie lunghezze e posizione dei punti di chiusura**
- **I meccanismi di chiusura si innestano negli agganci quando la porta è a 15 mm dalla posizione di chiusura**

Materiali e finiture

Plastica nera PC/ABS, lega di zinco e acciaio zincato

Note sull'installazione

Lo spinotto per l'installazione della chiusura non è fornito. Usare spinotti a pressione M5 o spinotti saldati non flangiati. La lunghezza è compresa tra 6 e 10 max. ed è misurata dalla superficie interna della porta.



Lo spinotto deve essere posizionato entro 0,2 rispetto al valore nominale

Numero di parte

Solo complessivo aste a elevata compressione v. tabella

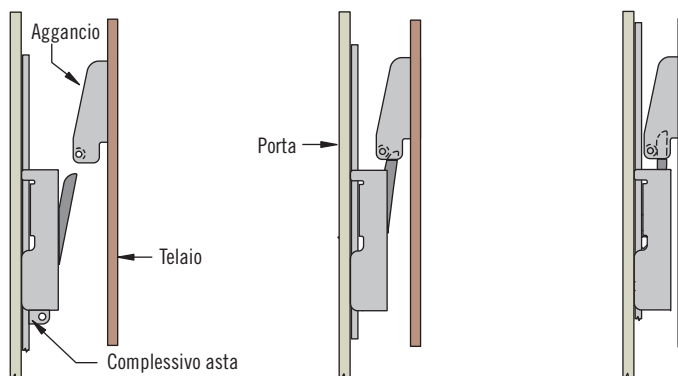
Il sistema completo è composto da:

Un complessivo attuttore (v. pagina 221)

Due complessivi aste (v. pagine 222-223)

Agganci (la quantità dipende dal numero di chiusure specificato; v. pagina 223)

Ordinare ciascun componente separatamente



Sbloccata

Innestrato

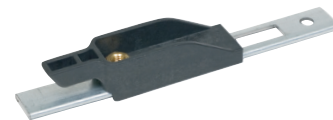
Bloccata

Lunghezza dell'asta	Installazione della chiusura Posizione degli spinotti dall'interasse dell'attuatore	Numero di parte								
		F2-10-125-1	F2-10-250-2	F2-10-375-3	F2-10-375-13	F2-10-500-14	F2-10-625-25	F2-10-750-26	F2-10-750-36	F2-10-875-37
125	172 ▲									
250	297 ▲									
375	422 ▲									
500	547 ▲									
625	672 ▲									
750	797 ▲									
875	922 ▲									

- Nessun punto di chiusura ● - Connessione attuttore
 - Punto di chiusura ▲ - Posizione spinotto chiusura

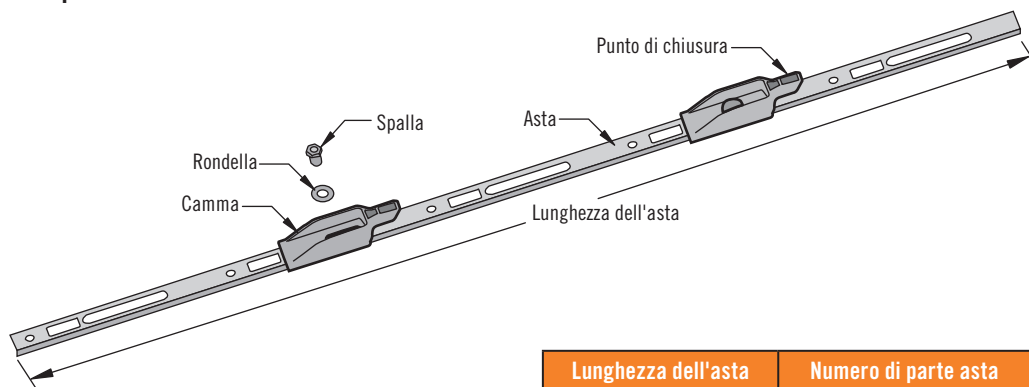
Sistema a compressione F2

Complessivo aste · Flessibili



223

Complessivo asta e camma



Numero di parte complessivo camma	
La confezione della viteria contiene: 1 x camma, rondella e spalla (ordinare 1 confezione di viteria per punto di chiusura)	F2-50-1

Lunghezza dell'asta	Numero di parte asta
125	F2-11-125-19
250	F2-11-250-19
375	F2-11-375-19
500	F2-11-500-19
625	F2-11-625-19
750	F2-11-750-19
875	F2-11-875-19

Opzioni di montaggio flessibili

Materiali e finiture

Nailon nero caricato a vetro, ottone e acciaio zincato

Numero di parte

Solo complessivo asta e camma v. tabella

Il sistema completo è composto da:

Complessivo attuatore

(v. pagina 221)

Complessivi aste (v. pagine 222-223)

Agganci (v. pagina 223)

Ordinare ciascun componente separatamente

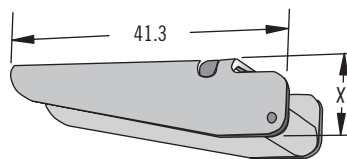
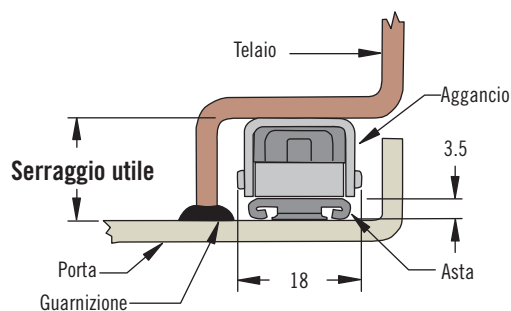
www.southco.com/F2

F2 Sistema a compressione

Aggancio



Aggancio



Il rullo con aggancio garantisce un funzionamento scorrevole

Note:

ordinare un aggancio per punto di chiusura

Numero di parte

Solo aggancio v. tabella

Il sistema completo è composto da:

Un complessivo attuatore

(v. pagina 221)

Due complessivi aste

(v. pagine 222-223)

Agganci (la quantità dipende dal numero di chiusure specificato; v. pagina 223)

Ordinare ciascun componente separatamente

Serraggio utile	Numero di parte	X	Compatibilità sistema aste	
			Compressione elevata	Flessibile
15	F2-30-15	11.5	✓	~
19	F2-30-19	15.5	✓	✓
20	F2-30-20	16.5	✓	✓
22	F2-30-22	18.5	✓	✓
25	F2-30-25	21.5	✓	✓