



ME Chiusura Offshore per porte a battente

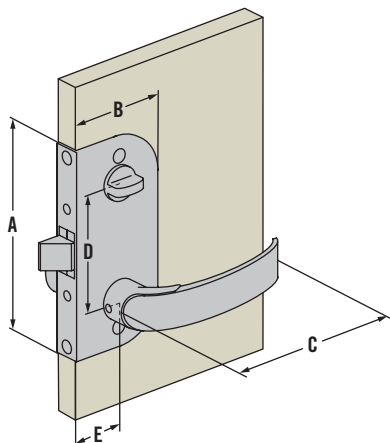
A filo, con serratura e pulsante di blocco

- Offshore è disponibile con montaggio a incasso e a filo
- Interamente realizzata in materiali di grado nautico resistenti alla corrosione
- La versione Offshore a filo è ideale per porte di spessore ridotto (a partire da 12,7mm)
- Pulsante di blocco interno con esclusione esterna

Materiali e finiture

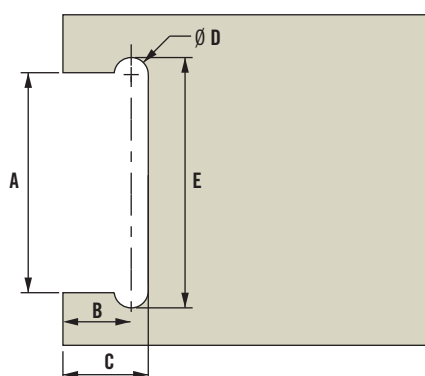
Gruppo di chiusura: alluminio
 Finitura maniglie, mascherine: cromo, alluminio e nero
 Pulsante di blocco: acetale

A filo con pulsante di blocco



	Imperiale		Metrico
	Nominale	Decimale	
A	4 37/64	4,59	116,5
B	2 5/32	2,17	55
C	3 15/16	3,94	100
D	2 7/16	2,44	62
E	1 3/16	1,18	30

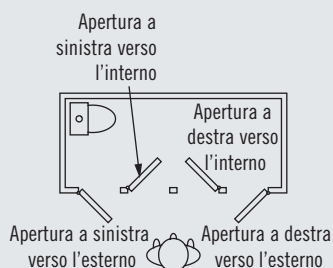
Preparazione del pannello



	Imperiale		Metrico
	Nominale	Decimale	
A	3 21/32	3,65	93
B	1 3/32	1,09	28
C	1 21/32	1,65	42
D	1 3/32	1,09	28
E	4 1/32	4,00	102

Selezione del numero di parte

D Senso di apertura della porta



ME - 01 - **D** **L** **T** - **FF**

D Verso di apertura

- 2 Destra esterno
- 3 Destra interno
- 4 Sinistra esterno
- 5 Sinistra interno

FF Finitura

- 10 Cromo
- 50 Nero
- 60 Alluminio

L Opzione bloccaggio

- 0 Pulsante di blocco
- 1 Serratura a chiave

T Spessore porta

- 0 12,5-15mm
- 1 14,5-17mm
- 2 17-19mm
- 3 19-21mm

Per i riscontri
v. pagina 531



Altre opzioni disponibili. Per dettagli completi su varietà, numeri di parte, installazione e specifiche, andare a



www.southco.com/ME

Salvo diversa indicazione, le dimensioni sono riportate in millimetri

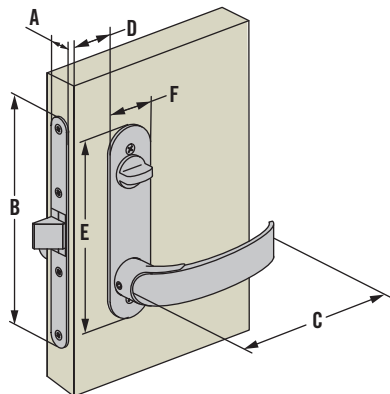
southco
CONNECT · CREATE · INNOVATE

ME Chiusura Offshore per porte a battente

Installazione a incasso

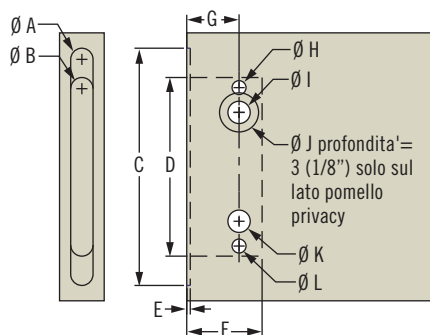


Installazione a incasso con pulsante di blocco



	Imperiale		Metrico
	Nominale	Decimale	
A	31/64	0,492	12,5
B	5 5/16	5,31	135
C	3 15/16	3,94	100
D	39/64	0,61	15,5
E	4 37/64	4,59	116
F	1 3/16	1,18	30

Preparazione del pannello



	Imperiale		Metrico
	Nominale	Decimale	
A	1/2	0,50	12,5
B	1/2	0,50	12,5
C	5 5/16	5,31	135
D	4	4	102
E	1/16	0,06	1,5
F	1 11/16	1,69	43
G	1 11/64	1,17	30
H	5/16	0,31	8
I	1/2	0,50	12
J	7/8	0,88	22
K	1/2	0,50	12
L	5/16	0,31	8

- Interamente realizzata in materiali di grado nautico resistenti alla corrosione
- Montaggio a incasso
- Pulsante di blocco interno con esclusione esterna

Materiali e finiture

Gruppo di chiusura: alluminio
 Finitura maniglie, mascherine: cromo, alluminio e nero
 Pulsante di blocco: acetale

Selezione del numero di parte

ME - 02 - **D** **L** **T** - **FF**

D Verso di apertura

- 2 Destra esterno
- 3 Destra interno
- 4 Sinistra esterno
- 5 Sinistra interno

L Opzione bloccaggio

- 0 Pulsante di blocco
- 1 Serratura a chiave

FF Finitura

- 10 Cromo
- 50 Nero
- 60 Alluminio

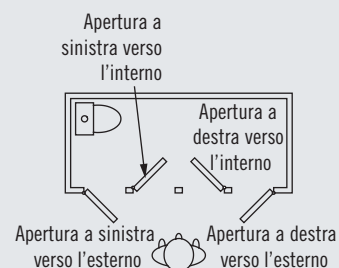
T Spessore porta

- 4 18-22mm
- 5 22-27mm
- 6 27-32mm
- 7 32-37mm

Per i riscontri
v. pagina 531



D Senso di apertura della porta



Altre opzioni disponibili. Per dettagli completi su varietà, numeri di parte, installazione e specifiche, andare a



www.southco.com/ME



ME Chiusura Offshore per porte a battente

Profilo curvo

- Interamente realizzata in materiali di grado nautico resistenti alla corrosione
- Installazione a filo
- Pulsante di blocco interno con esclusione esterna

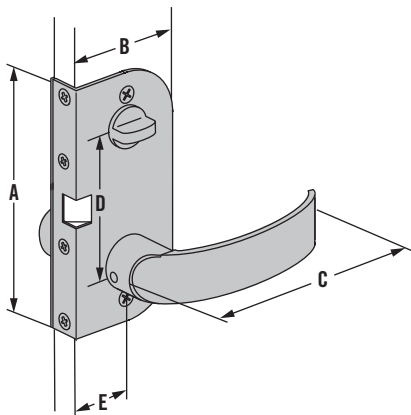
Materiali e finiture

Gruppo di chiusura: alluminio
 Finitura maniglie, mascherine: cromo, alluminio e nero
 Pulsante di blocco: acetale

Accessori

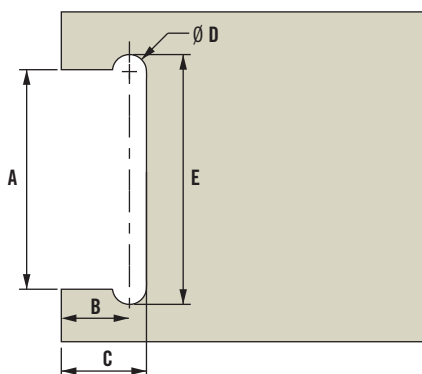
Distanziale: Cromato, 2mm (5/64")
 Codice ME-R8362

Offshore con installazione a filo e profilo curvo



	Imperiale		Metrico
	Nominale	Decimale	
A	4 37/64	4,589	116,5
B	2 5/32	2,17	55
C	3 15/16	3,94	100
D	2 7/16	2,44	62
E	1 3/16	1,18	30

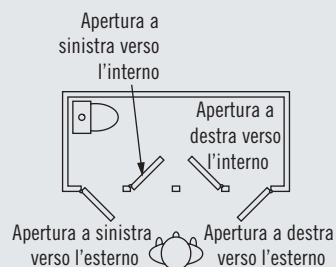
Preparazione del pannello



	Imperiale		Metrico
	Nominale	Decimale	
A	3 21/32	3,65	93
B	1 3/32	1,09	28
C	1 21/32	1,65	42
D	1 3/32	1,09	28
E	4 1/32	4,00	102

Selezione del numero di parte

D Senso di apertura della porta



ME - 03 - **D** **L** **T** - **FF**

- D** Verso di apertura
- 6 Destra esterno
 - 7 Sinistra esterno

- FF** Finitura
- 10 Cromo
 - 60 Alluminio

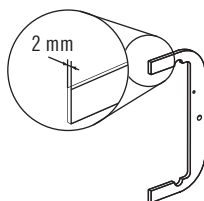
- L** Opzione bloccaggio
- 0 Pulsante di blocco
 - 1 Serratura a chiave

T Spessore porta

Per porte di spessore inferiore aggiungere il distanziale riportato sotto.

- 1 12,7mm
- 2 19mm
- 3 25,4mm

Per i riscontri v. pagina 531



Numero di parte distanziale

Cromo, 2 mm (5/64")	ME-R8362
---------------------	----------

Altre opzioni disponibili. Per dettagli completi su varietà, numeri di parte, installazione e specifiche, andare a



www.southco.com/ME

Salvo diversa indicazione, le dimensioni sono riportate in millimetri

southco
 CONNECT · CREATE · INNOVATE