



CN Estrattore

Estrattori

Materiali e finiture

Estrattore per moduli:

Leva e slitta:

nailon caricato a vetro, bianco

Base: zinco pressofuso, nichelato

Spina e molla: acciaio inox, passivato

Estrattore per maschere:

Leva: nailon caricato a vetro, bianco

Base: policarbonato, bianco

Perno: acciaio inox, passivato

Mini estrattore per moduli:

Leva e gancio:

policarbonato, grigio

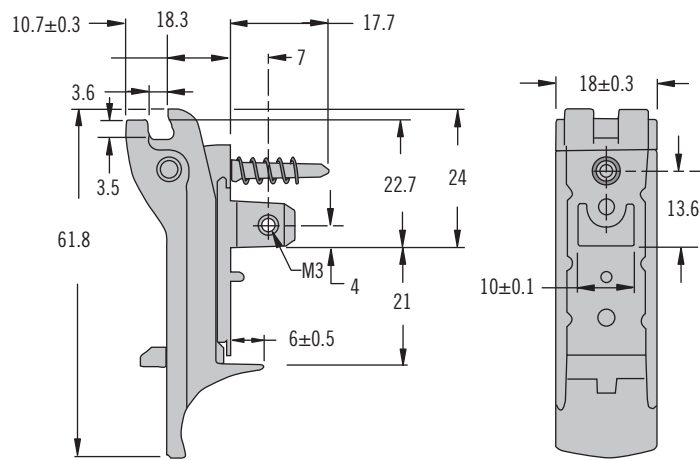
Base: zinco pressofuso, naturale

Perno: acciaio inox, passivato

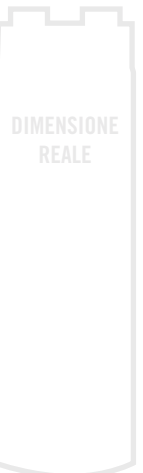
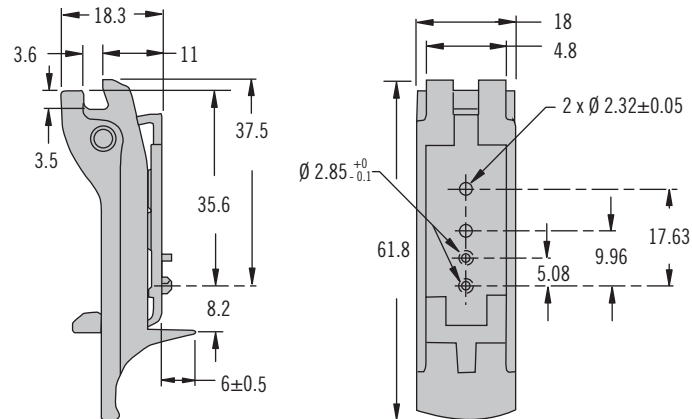
Dati prestazionali

Classe di infiammabilità: UL94-V0
per tutti i componenti in plastica

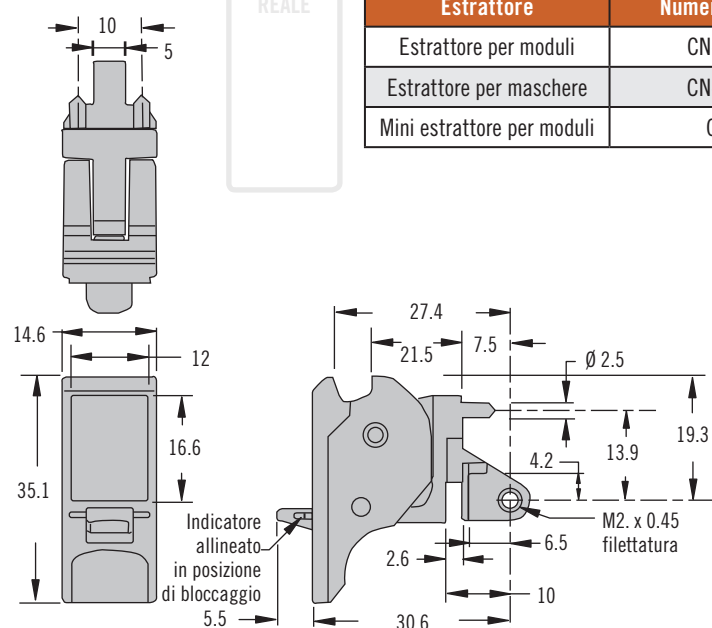
Estrattore per moduli



Estrattore per maschere



Mini estrattore per moduli



Estrattore	Numero di parte
Estrattore per moduli	CN-10-3-A
Estrattore per maschere	CN-10-9-A
Mini estrattore per moduli	CN-11