



Maniglia Esterna B8

Grande · Montaggio in superficie

- Installazione a scomparsa anteriore o posteriore
- Presa comoda ed ergonomica
- Soluzione robusta e leggera

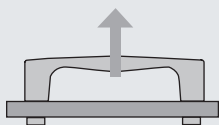
Materiali e finiture

Maniglia: plastica ABS, nera

Viti: acciaio, zincato

Dati prestazionali

Carico statico max: 775 N



Classe di infiammabilità: UL94-HB

Gamma temperatura di esercizio:

da -40°C a 60°C

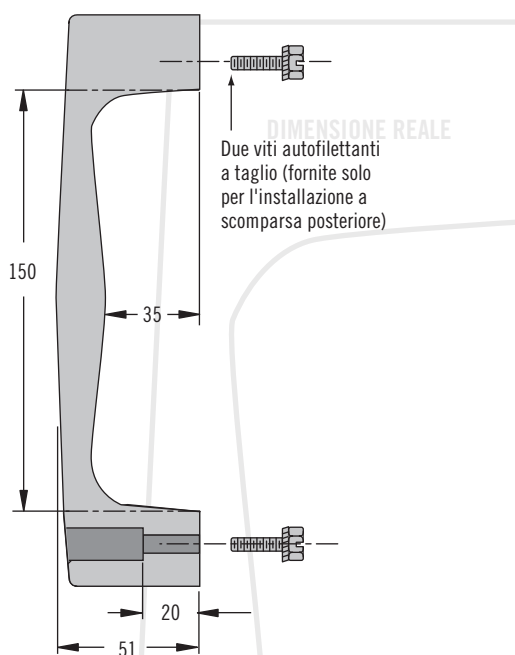
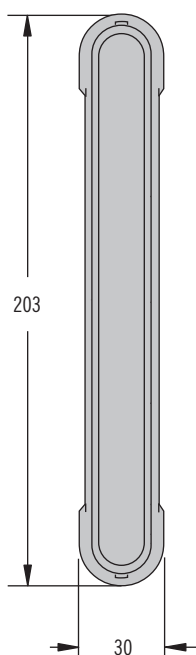
Note sull'installazione

Coppia serraggio max. delle viti:

Solo per l'installazione a scomparsa posteriore 4,0 N·m

Note

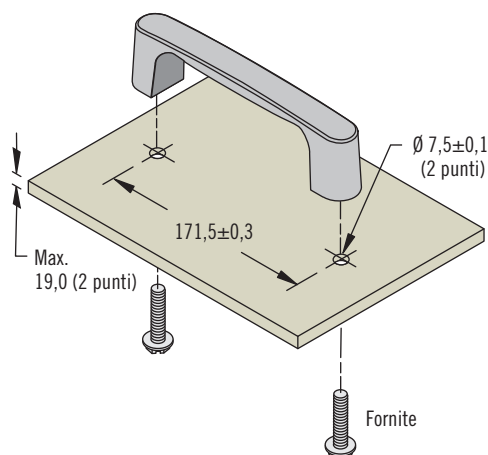
Confezionato sfuso



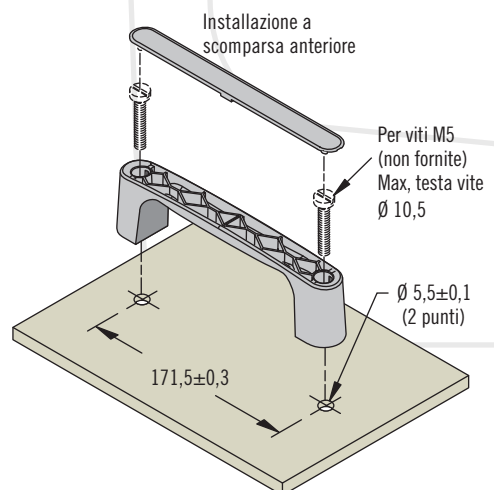
Numero di parte

Installazione a scomparsa posteriore	Installazione a scomparsa anteriore
B8-66-3	B8-63-3

Installazione a scomparsa posteriore

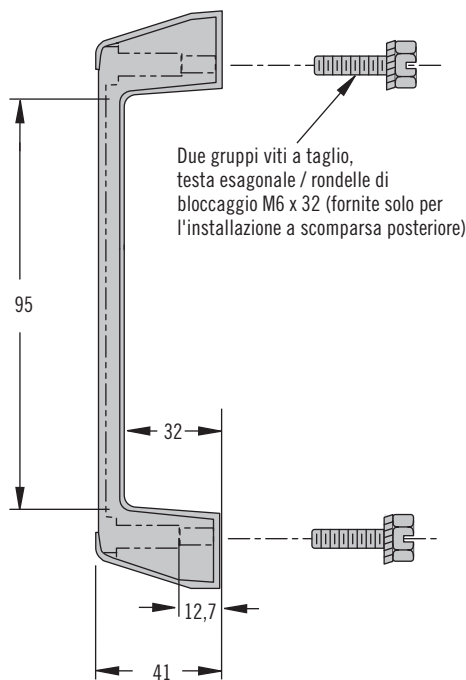
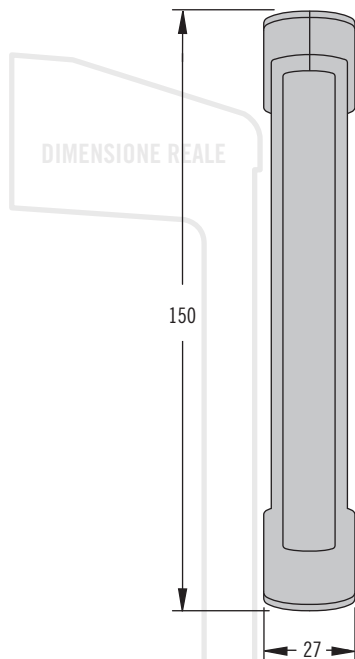


Installazione a scomparsa anteriore



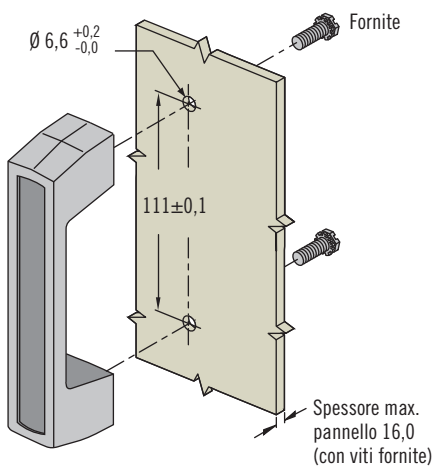
Maniglia Esterna B8

Piccola · Montaggio in superficie

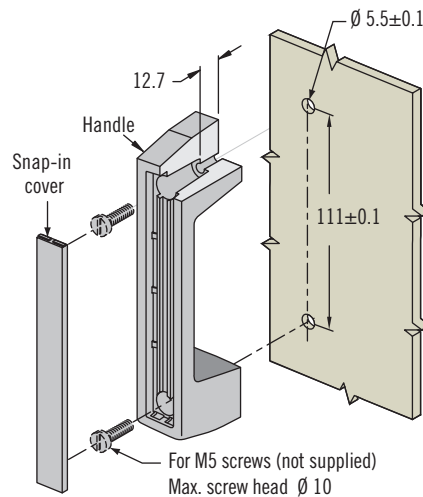


Numero di parte	
Installazione a scomparsa posteriore	Installazione a scomparsa anteriore
B8-45-3	B8-43-3

Installazione a scomparsa posteriore



Installazione a scomparsa anteriore



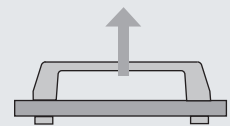
- Installazione a scomparsa anteriore o posteriore
- Leggera

Materiali e finiture

Maniglia: plastica ABS, nera
Viti: acciaio, zincato

Dati prestazionali

Carico statico max: 550 N



Classe di infiammabilità: UL94-HB

Gamma temperatura di esercizio: da -50°C a 60°C

Note sull'installazione

Installazione a scomparsa posteriore:
gruppo vite M6 x 32 fornito.

Coppia serraggio max. delle viti: 4,0 N-m

Per una gamma di spessori di porta superiori a 16, calcolare la lunghezza della vite usando la formula seguente:

Spessore porta +16

Note

Confezionato sfuso