

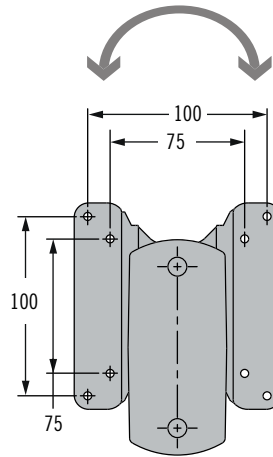
# Serie AV Braccio di supporto per schermi regolabile

## Inclinazione e rotazione · Braccio singolo · Braccio doppio

- Snodi regolabili per la gestione flessibile
- Per l'installazione iniziale sono richiesti alcuni assemblaggi  
Ferramenta di montaggio e utensili per la regolazione forniti
- Rotazione dello schermo per l'orientamento orizzontale o verticale
- Fissaggio scrivania o tavolo

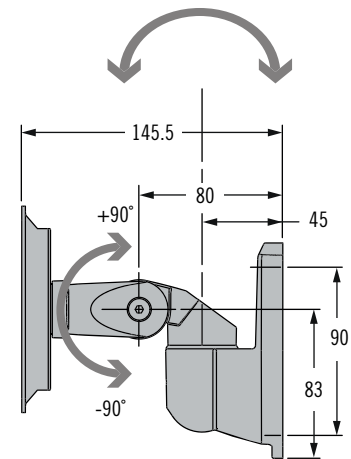
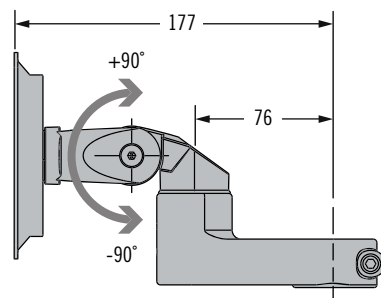
Compatibile con gli standard di montaggio VESA

Piastra dello schermo 360° dalla posizione mostrata



Tutti gli snodi ruotano di 360° e possono essere regolati con la chiave Allen fornita

Inclinazione e rotazione

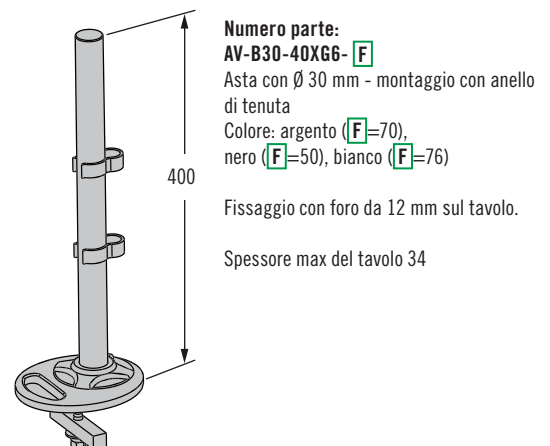
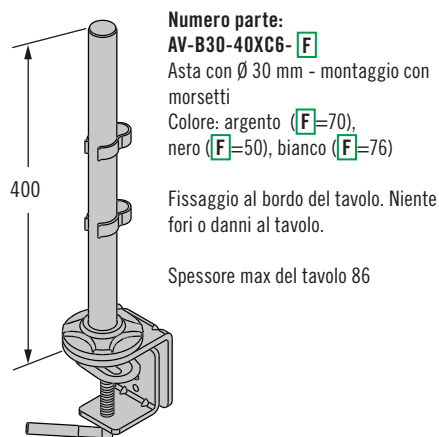


Montaggio su asta **K** = 6  
(adatto per asta da 30 mm)

Montaggio a parete **K** = 4

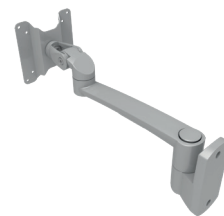
Accessori per il montaggio su asta  
(Adatto per tutti gli AV-B30 **K** = 6 varianti)

Nota: questa asta non è compatibile con i supporti della serie AV-D

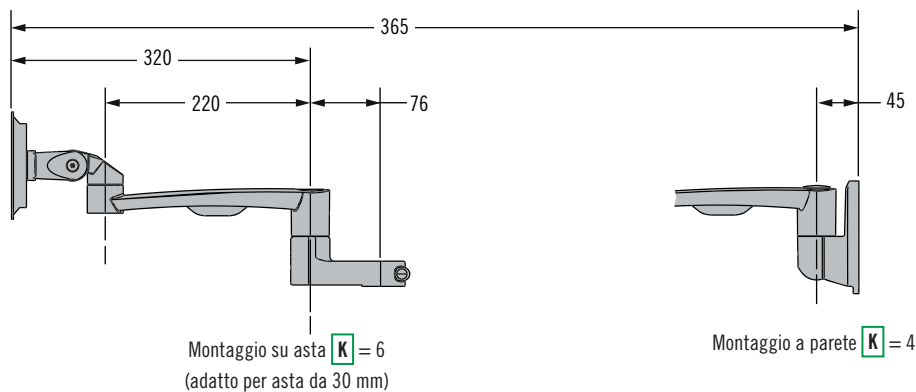


# Serie AV Braccio di supporto per schermi regolabile

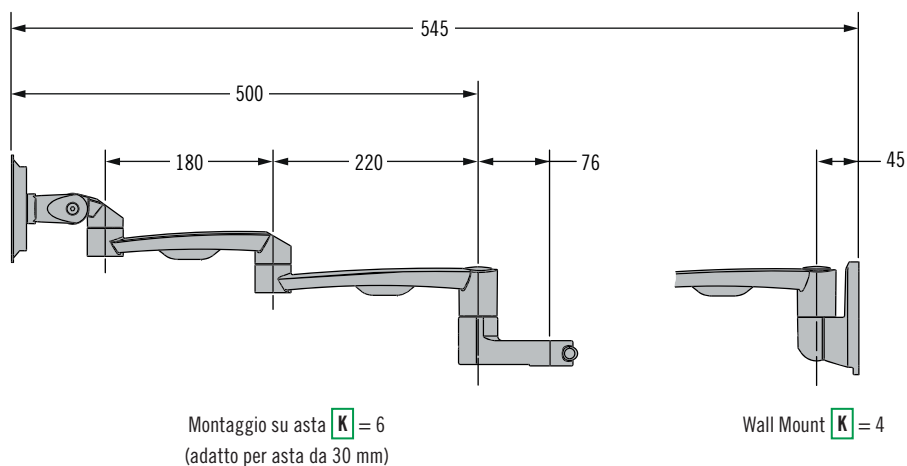
Inclinazione e rotazione · Braccio singolo · Braccio doppio



## Braccio singolo



## Braccio doppio



- Opzioni di montaggio a parete o su asta
- Gestione dei cavi integrata

### Materiale e finitura

Legia di alluminio, rivestito a polvere

### Peso max dello schermo

Inclinazione/rotazione: 14 kg

Braccio singolo: 14 kg

Braccio doppio: 10 kg

### Carico di rottura medio

Inclinazione/rotazione: 920N

Braccio singolo: 920N

Braccio doppio: 450N

Asta (attacco morsetto): 1100N

Asta (anello di tenuta): 1400N

### Numero di parte

V. tabella

Completare il numero di parte selezionando le opzioni sotto relative a modello e colore.

<b>L</b>	Lunghezza e funzione
10K	Inclinazione/rotazione
23A	Braccio singolo da 220 mm
41D	Braccio doppio da 400 mm

<b>K</b>	Tipo di montaggio
4	Montaggio a parete (anteriore)
6	Montaggio su asta (asta con $\varnothing$ 30 mm)

AV - B30 - **L** 2 **K** 3 - **F**

<b>F</b>	Colore
50	Nero
70	Argento
76	Bianco

### Esempio di numero di parte

AV-B30-41D263-70 = braccio doppio da 400 mm per montaggio su asta con  $\varnothing$  30 mm