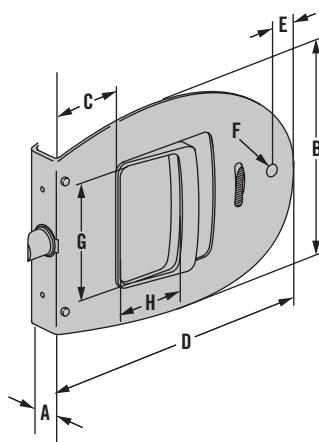
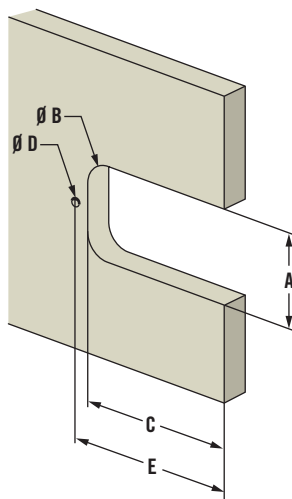


MR Omni Chiusura per porte di cabina e pozzetto

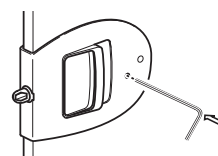


	Imperiale		Metrico
	Nominale	Decimale	
A	Spessore del pannello		
B	6 7/16	6,42	163
C	1 9/64	1,14	29
D	4 9/16	4,57	116
E	3/8	0,37	9,5
F	15/64	0,24	6
G	1 13/16	1,81	46
H	1 1/32	1,02	26

Preparazione del pannello



Istruzioni per sbloccare la chiusura Omni azionando l'esclusione esterna



		Imperiale		Metrico
		Nominale	Decimale	
A	Minimo	2 3/16	2,19	55,6
	Massimo	2 1/4	2,27	57,9
B	Minimo	1/4	0,25	6,4
	Massimo	9/16	0,56	14
C	Minimo	3 13/16	3,813	96,8
	Massimo	3 7/8	3,875	98,4
D		1/4	0,25	6,4
E		4 3/16	4,19	106,3

NUMERI DI PARTE OMNI						
Spessore della porta (A)	Chiavistello a molla		Piatta		A 2 stadi	
	Con pulsante di blocco	Senza pulsante di blocco	Con pulsante di blocco	Senza pulsante di blocco	Con pulsante di blocco	Senza pulsante di blocco
12,7 mm	MR-01-120-24	MR-01-100-24	MR-02-120-24	MR-02-100-24	MR-03-120-24	MR-03-100-24
16 mm	MR-01-121-24	MR-01-101-24	MR-02-121-24	MR-02-101-24	MR-03-121-24	MR-03-101-24
19 mm	MR-01-122-24	MR-01-102-24	MR-02-122-24	MR-02-102-24	MR-03-122-24	MR-03-102-24
Caratteristiche						
Con pulsante di blocco	X		X	-	X	-
Chiavistello a molla regolab.	X	X	-	-	X	X
Ammortizzatori (ambo i lati)	X	X	X	X	X	X
Apertura destra e sinistra	X	X	X	X	X	X

Opzioni

Numero di parte riscontro	
OMNI Piatta	MR-90-100-10

Numeri di parte fermaporta		
Tipo	Bianco	Nero
1	MR-91-101-70	MR-91-101-50
2	MR-91-102-70	MR-91-102-50

- Interamente realizzata in materiali di grado nautico resistenti alla corrosione
- Superficie esterna a filo
- Pulsante di blocco opzionale
- Il fermaporta opzionale blocca la porta in posizione di apertura

Materiali e finiture

Impugnatura, sede: acetale, nero
Mascherina: acciaio inox, lucidato



Omni a 2-stadi

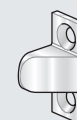


Omni piatta



Omni con chiavistello a molla

Omni piatta Riscontro



Tipo 1



12 (1/2")

Tipo 2



18 (11/16")

Altre opzioni disponibili. Per dettagli completi su varietà, numeri di parte, installazione e specifiche, andare a



www.southco.com/MR



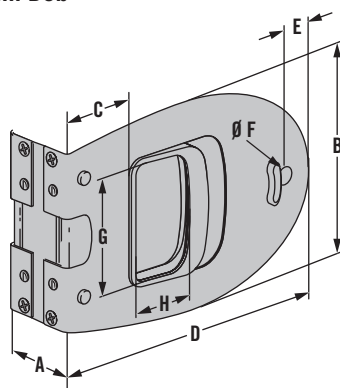
MR Omni-Bob per porte di specchio di poppa

- Fornita con chiavistelli a molla di facile regolazione per l'apertura a destra o sinistra per una conversione rapida
- Gli ammortizzatori in nylon riducono le vibrazioni e la rumorosità della porta
- Il fermaporta opzionale blocca la porta in posizione di apertura

Materiali e finiture

Gruppo di chiusura: alluminio
 Finitura maniglie, mascherine: cromo, alluminio e nero
 Pulsante di blocco: acetale

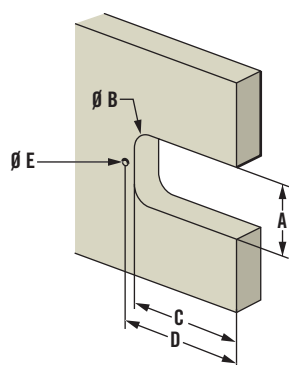
Omni Bob



	Imperiale		Metrico
	Nominale	Decimale	
A	Spessore del pannello		
B	3 15/16	3,90	99
C	1 3/8	1,38	35
D	5 5/16	5,32	135
E	15/64	0,24	6
F	15/64	0,24	6
G	2 5/32	2,17	55
H	1 3/16	1,18	30

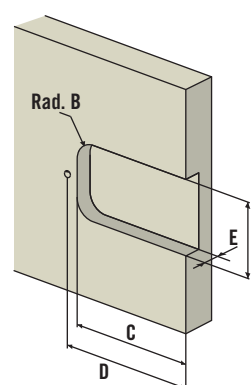
Preparazione del pannello

Omni Bob



	Imperiale		Metrico
	Nominale	Decimale	
A	2 11/16	2,67	68
B	5/8	0,63	16
C	4 11/16	4,69	119
D	5 3/64	5,04	128
E	15/64	0,24	6

Omni Bob Single



	Imperiale		Metrico
	Nominale	Decimale	
A	2 11/16	2,67	68
B	5/16	0,32	8
C	4 11/16	4,69	119
D	5 3/64	5,04	128
E	25/32	0,787	20

Selezione del numero di parte

Numeri di parte Omni Bob	
Gamma spessori porte	
25 - 31 mm	MR-04-106-24
30 - 36 mm	MR-04-107-24
35 - 41 mm	MR-04-108-24
40 - 46 mm	MR-04-109-24
45 - 51 mm	MR-04-1010-24

Numeri di parte Omni Bob Single		
Gamma spessori porte	Verso di apertura della porta	
25 mm	destra esterno/ sinistra interno	MR-05-603-24
25 mm	sinistra esterno/destra interno	MR-05-703-24

Altre opzioni disponibili. Per dettagli completi su varietà, numeri di parte, installazione e specifiche, andare a



www.southco.com/MR

Salvo diversa indicazione, le dimensioni sono riportate in millimetri