



Serie AV Braccio dinamico

Inclinazione e rotazione · Braccio singolo · Braccio doppio

- **Presca e movimento intuitivo per un uso comodo e pratico**

Posizionamento dello schermo senza manopole o attrezzi

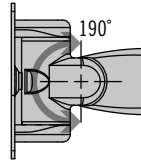
Controllo preciso della forza di azionamento per assicurare una percezione di qualità ed eliminare deviazioni dalla posizione prescelta

Bloccaggio sicuro anche in applicazioni con carico dinamico

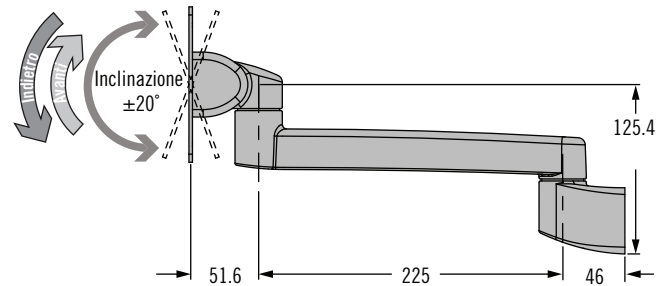
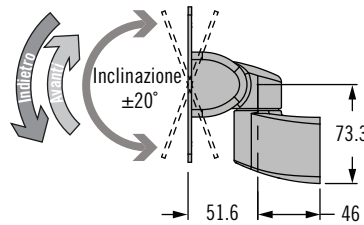
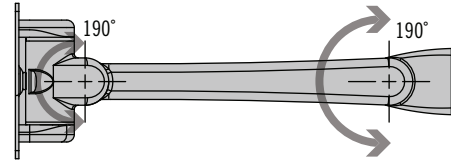
- **Azionamento preciso e affidabile ad ogni utilizzo**
- **Completamente sigillato per semplificare la pulizia**
- **Copricanalina a scatto**
- **Montato in fabbrica e pronto all'uso**

Per le opzioni di montaggio e i dettagli di installazione, fare riferimento a pagina 84 - 85

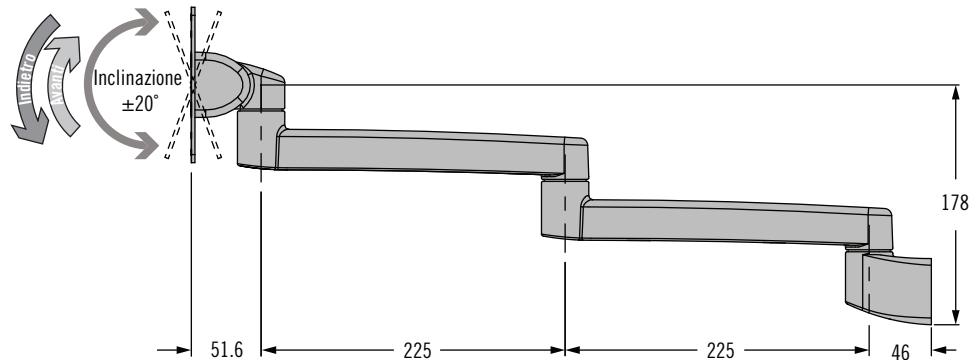
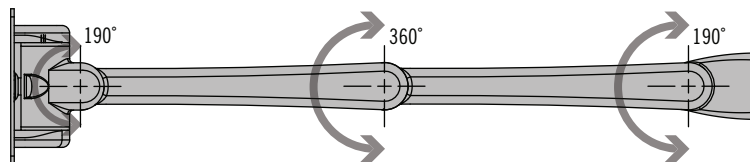
Inclinazione e rotazione



Braccio singolo



Braccio doppio



Serie AV Braccio dinamico

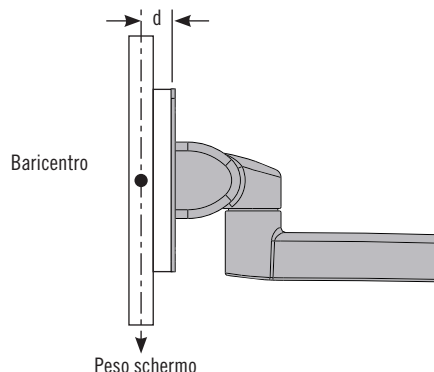
Inclinazione e rotazione · Braccio singolo · Braccio doppio



Specifiche e selezione

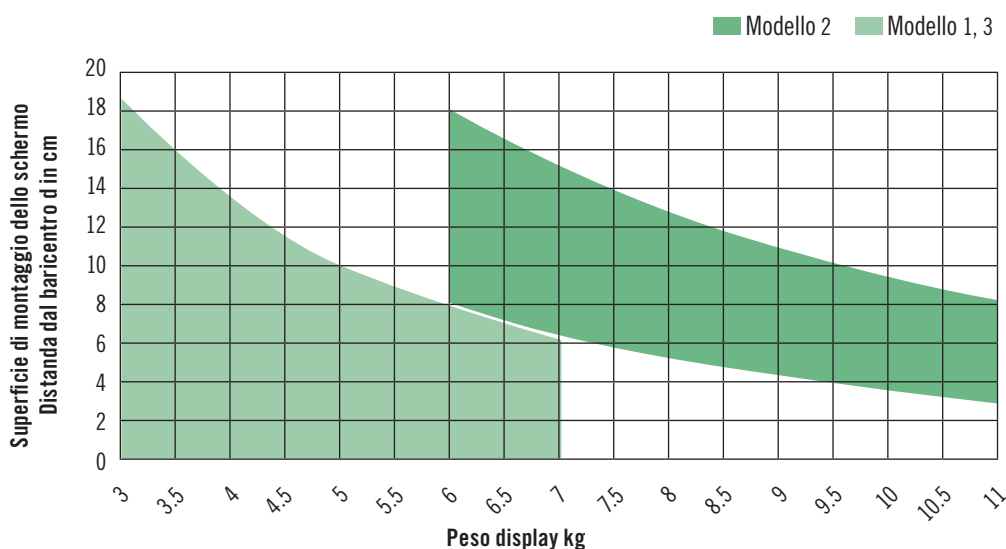
Fase 1

Determinare il peso dello schermo e la distanza (d) dalla superficie di montaggio al baricentro.



Fase 2

Usare la tabella seguente per selezionare il Modello (1, 2 o 3).



Fase 3

Completare il numero di parte selezionando le opzioni sotto relative a lunghezza e colore.

| L | Lunghezza e funzione |
|-----|--------------------------|
| 10K | Inclinazione e rotazione |
| 23A | 225mm Braccio singolo |
| 46D | 450mm Braccio doppio |

| K | Tipo di montaggio |
|---|--|
| 0 | Montato a muro, fissato posteriormente |
| 1 | Montato a muro, fissato posteriormente, senza scanalatura per cavo |
| 2 | Montaggio su tavolo |
| 3 | Montaggio su tavolo, senza scanalatura per cavo |
| 4 | Montato a parete, fissato anteriormente |
| 6 | Pole mount (35-38mm Pole) |
| 7 | Rail mount |

| Stile | Modello S | Coppia inclinazione N-m | | Coppia rotazione N-m | | |
|-----------------------------|-----------|-------------------------|--------|--|--|----------------|
| | | Indietro | Avanti | In corrispondenza del supporto dello schermo | In corrispondenza del supporto di montaggio a muro | Snodo centrale |
| Inclinazione e oscillazione | 1 | 7.9 | 1.13 | 4.3 | N/A | N/A |
| | 2 | 15.4 | 2.26 | 4.3 | N/A | N/A |
| | 3 | 8.6 | 6.0 | 4.3 | N/A | N/A |
| Braccio singolo | 1 | 7.9 | 1.13 | 4.3 | 9.8 | N/A |
| | 2 | 15.4 | 2.26 | 4.3 | 9.8 | N/A |
| | 3 | 8.6 | 6.0 | 4.3 | 9.8 | N/A |
| Braccio doppio | 1 | 7.9 | 1.13 | 4.3 | 9.8 | 9.8 |
| | 2 | 15.4 | 2.26 | 4.3 | 9.8 | 9.8 |
| | 3 | 8.6 | 6.0 | 4.3 | 9.8 | 9.8 |

AV - D32 - L 1 K S - F

| S | Dimensione del monitor |
|---|--|
| 1 | Monitor piccolo, facile posizionamento |
| 3 | Monitor piccolo, extra forza di tenuta |
| 2 | Monitor medio |

| F | Colore |
|----|--------|
| 50 | Nero |
| 76 | Bianco |

Materiali e finiture

lega di alluminio, rivestimento a polvere

Dati prestazionali

Prestazione in cicli: Garantito per 20.000 cicli. Per ulteriori informazioni consultare gli schemi tecnici.

Nota: il braccio doppio non è consigliato per schermi di peso superiore a 5.4 kg

Carico max. di funzionamento dinamico:

Modello 1, 3: 70 N

Modello 2: 100 N

Carico di rottura medio:

Inclinazione/rotazione: 1845 N

Braccio singolo: 1715 N

Braccio doppio: 880 N

Per le opzioni di montaggio e i dettagli di installazione, fare riferimento a pagina 84 - 85



Serie AV Braccio di supporto dinamico

Inclinazione e rotazione · Braccio singolo

Braccio doppio · Impieghi gravosi

- **Presca e movimento intuitivo per un uso comodo e pratico**

Riposizionamento dello schermo senza manopole o attrezzi

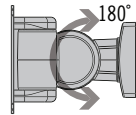
Controllo preciso della forza di azionamento per una percezione di qualità ed eliminare deviazioni dalla posizione prescelta

Bloccaggio sicuro anche in applicazioni con carico dinamico

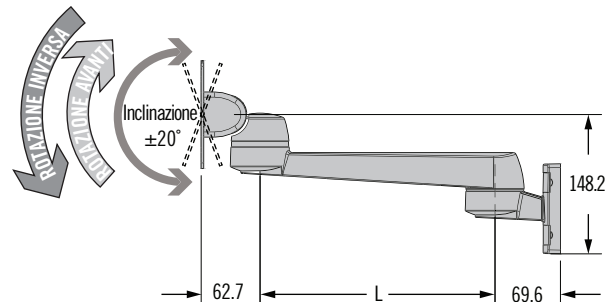
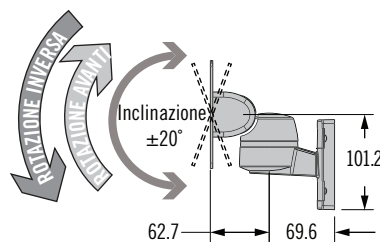
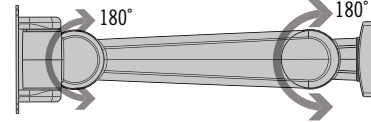
- **Posizionamento preciso e ripetibile degli schermi**
- **Completamente sigillato per semplificare la pulizia**
- **Copricanaline a scatto**
- **Montato in fabbrica e pronto all'uso**

Per le opzioni di montaggio e i dettagli di installazione, fare riferimento a pagina 84 - 85

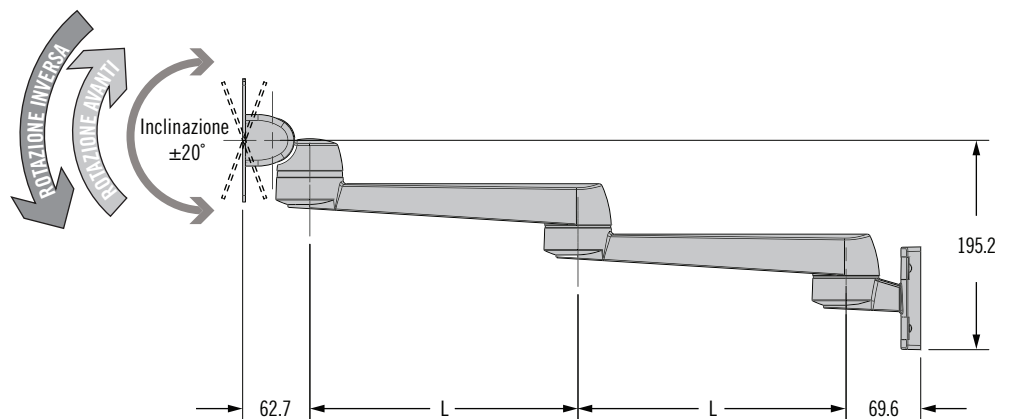
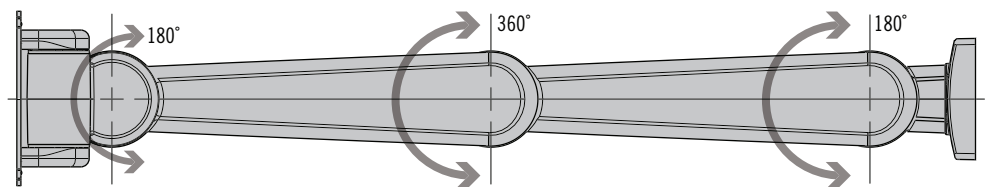
Inclinazione e rotazione



Braccio singolo



Braccio doppio



Serie AV Braccio di supporto dinamico

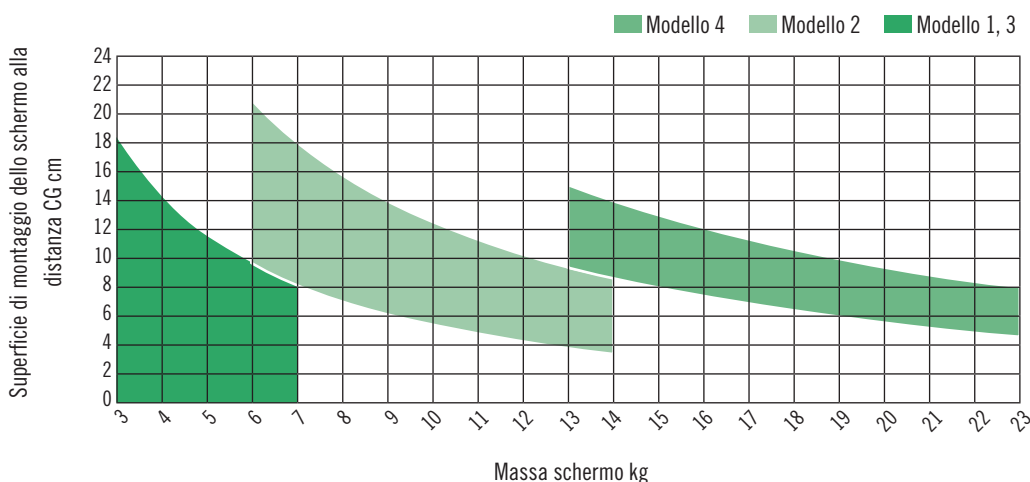
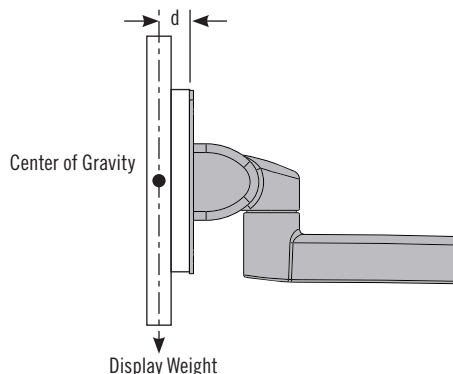
Inclinazione e rotazione · Braccio singolo

Braccio doppio · Impieghi gravosi



Specifiche e selezione

1. Calcolare il peso e la distanza (d) dello schermo dalla superficie di montaggio al baricentro.
2. Usare la tabella seguente per selezionare il Modello (1, 2, 3 or 4).
Nota: il braccio doppio non è consigliato per schermi di peso superiore 18 kg



3. Completare il numero di parte selezionando le opzioni sotto relative a lunghezza e colore.

| L | Lunghezza e funzione |
|-----|------------------------|
| 13K | Inclinazione/rotazione |
| 25A | 250mm Braccio singolo |
| 33A | 325mm Braccio singolo |
| 50D | 500mm Braccio doppio |
| 65D | 650mm Braccio doppio |

| K | Tipo di montaggio |
|---|---|
| 4 | Montato a parete, fissato anteriormente |
| 6 | Montaggio su asta (asta da 35-38 mm) |
| 7 | Montaggio su binario |

AV - D40 - L 1 K S - F

| S | Dimensione del monitor |
|---|--|
| 1 | Monitor piccolo, facile posizionamento |
| 3 | Monitor piccolo, extra forza di tenuta |
| 2 | Monitor medio |
| 4 | Grande monitor |

| F | Colore |
|----|--------|
| 50 | Nero |
| 76 | Bianco |

| Stile | Modello | Coppia inclinazione N·m | | Coppia rotazione N·m | | |
|-----------------------------|---------|-------------------------|--------|--|--|----------------|
| | | Indietro | Avanti | In corrispondenza del supporto dello schermo | In corrispondenza del supporto di montaggio a muro | Snodo centrale |
| Inclinazione e oscillazione | 1 | 7.9 | 1.3 | 3 | N/A | N/A |
| | 2 | 15.4 | 2.26 | 3 | N/A | N/A |
| | 3 | 8.6 | 6.0 | 3 | N/A | N/A |
| | 4 | 23.1 | 7 | 3 | N/A | N/A |
| Braccio singolo | 1 | 7.9 | 1.3 | 3 | 6 | N/A |
| | 2 | 15.4 | 2.26 | 3 | 6 | N/A |
| | 3 | 8.6 | 6.0 | 3 | 6 | N/A |
| | 4 | 23.1 | 7 | 3 | 6 | N/A |
| Braccio doppio | 1 | 7.9 | 1.3 | 3 | 6 | 3 |
| | 2 | 15.4 | 2.26 | 3 | 6 | 3 |
| | 3 | 8.6 | 6.0 | 3 | 6 | 3 |
| | 4 | 23.1 | 7 | 3 | 6 | 3 |

Materiali e finiture

Lega di alluminio, rivestimento a polvere

Dati prestazionali

Prestazione in cicli: 20.000 cicli.
Per informazioni dettagliate v. schema tecnico.

Nota: il braccio doppio non è consigliato per schermi di peso superiore 18 kg

Carico max. di funzionamento dinamico:

Modello 1, 3: 70 N

Modello 2: 100 N

Modello 4: 225 N

Carico di rottura medio:

Inclinazione/ Oscillazione: 2300 N

Braccio singolo: 1600 N

Braccio doppio: 1050 N

Esempio di numero di parte

AV-D40-25A142-50 = Braccio singolo, 250mm, Modello 2, nero



Serie AV Braccio dinamico

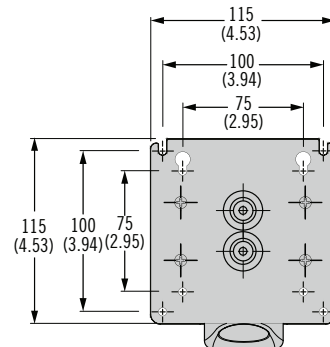
Inclinazione e rotazione · Braccio singolo · Braccio doppio

• Dettagli di montaggio

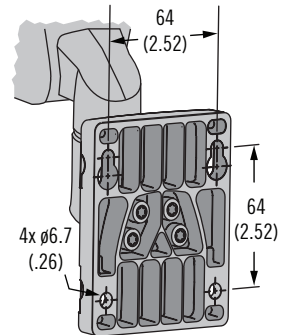


Opzioni Di Montaggio

Piastra montaggio schermo

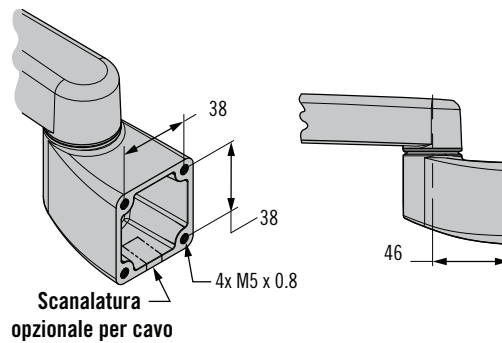


Montato a parete, fissato anteriormente **K=4**

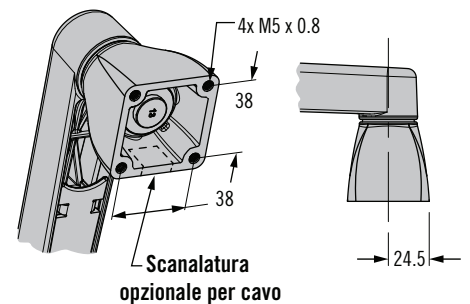


Opzioni di montaggio

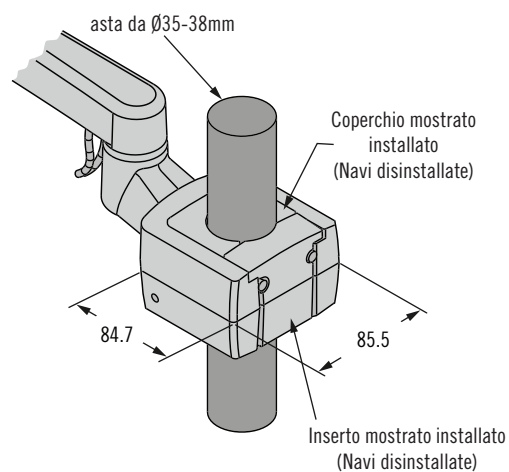
A parete **K=0**



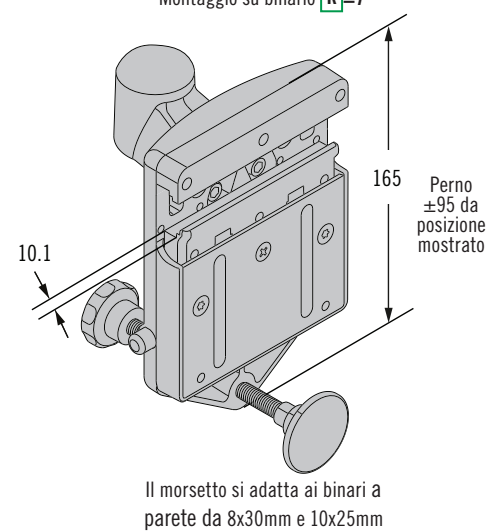
Montaggio su tavolo **K=2**



Montaggio su asta **K=6**



Montaggio su binario **K=7**



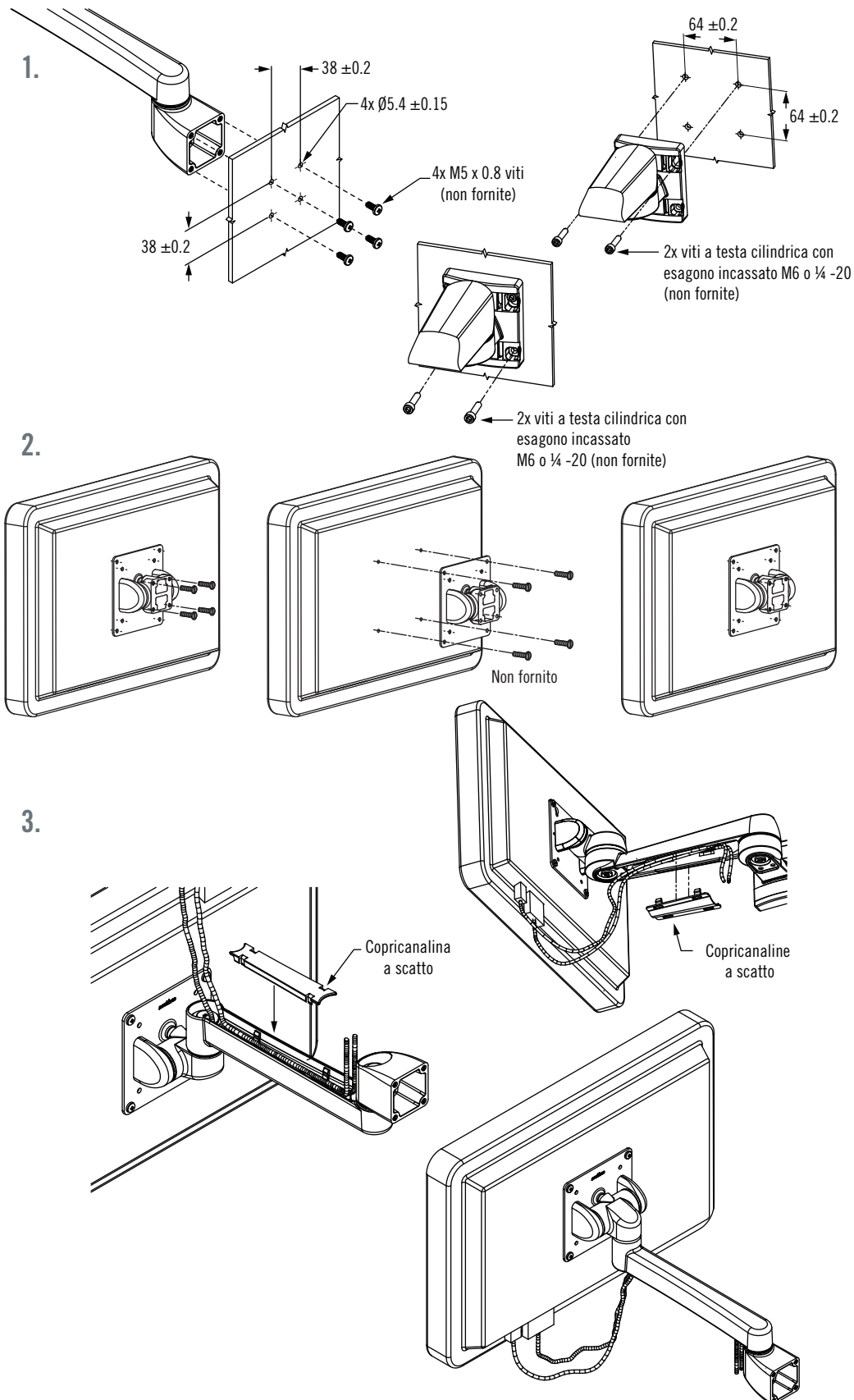
Serie AV Braccio di supporto dinamico

Inclinazione e rotazione · Braccio singolo

Braccio doppio · Impieghi gravosi



Installazione



• Dettagli di montaggio

