



## G6 Cerniera

Controllo della posizione · Fermo

- Mantiene la porta aperta senza supporti meccanici secondari
- Il fermo blocca la porta a 120° e 170°
- La porta può essere aperta a 180°

### Materiali e finiture

Acetale e nailon nero

### Dati prestazionali

Carico radiale:

Carico statico max: 130 N

Carico di rottura medio: 970 N

Carico assiale:

Carico statico max: 130 N

Carico di rottura medio: 1450 N

Durata in cicli: 10,000 cicli

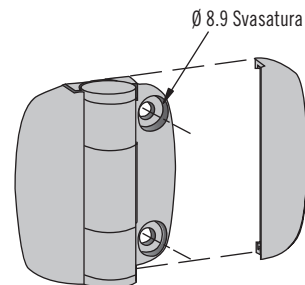
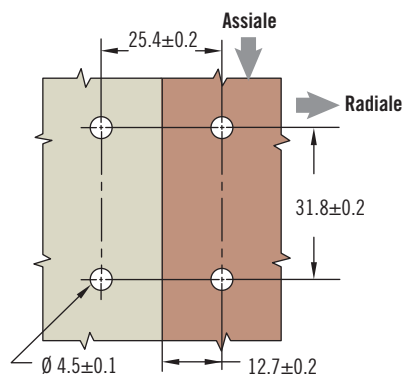
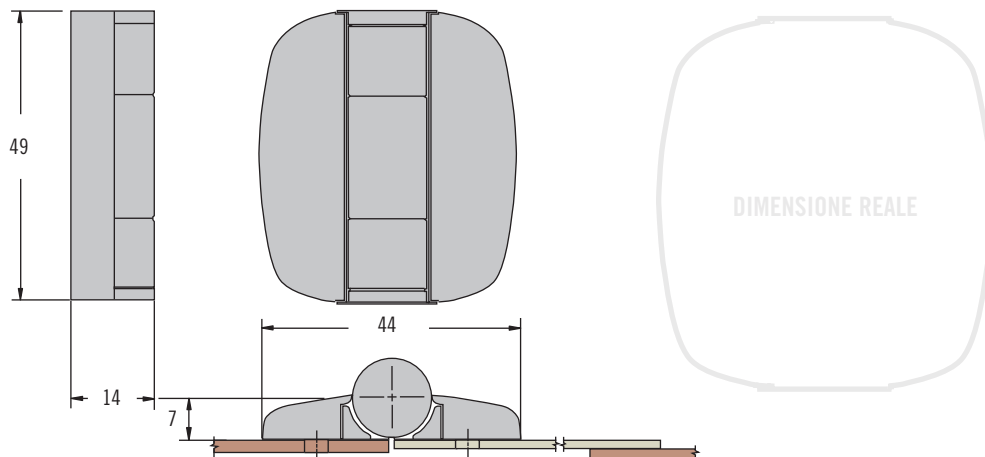
Gamma temperatura di esercizio:

-20 °C a 80° C

### Note sull'installazione

Viti non fornite

La cerniera è studiata per essere utilizzata con viti di montaggio a testa tonda M4.



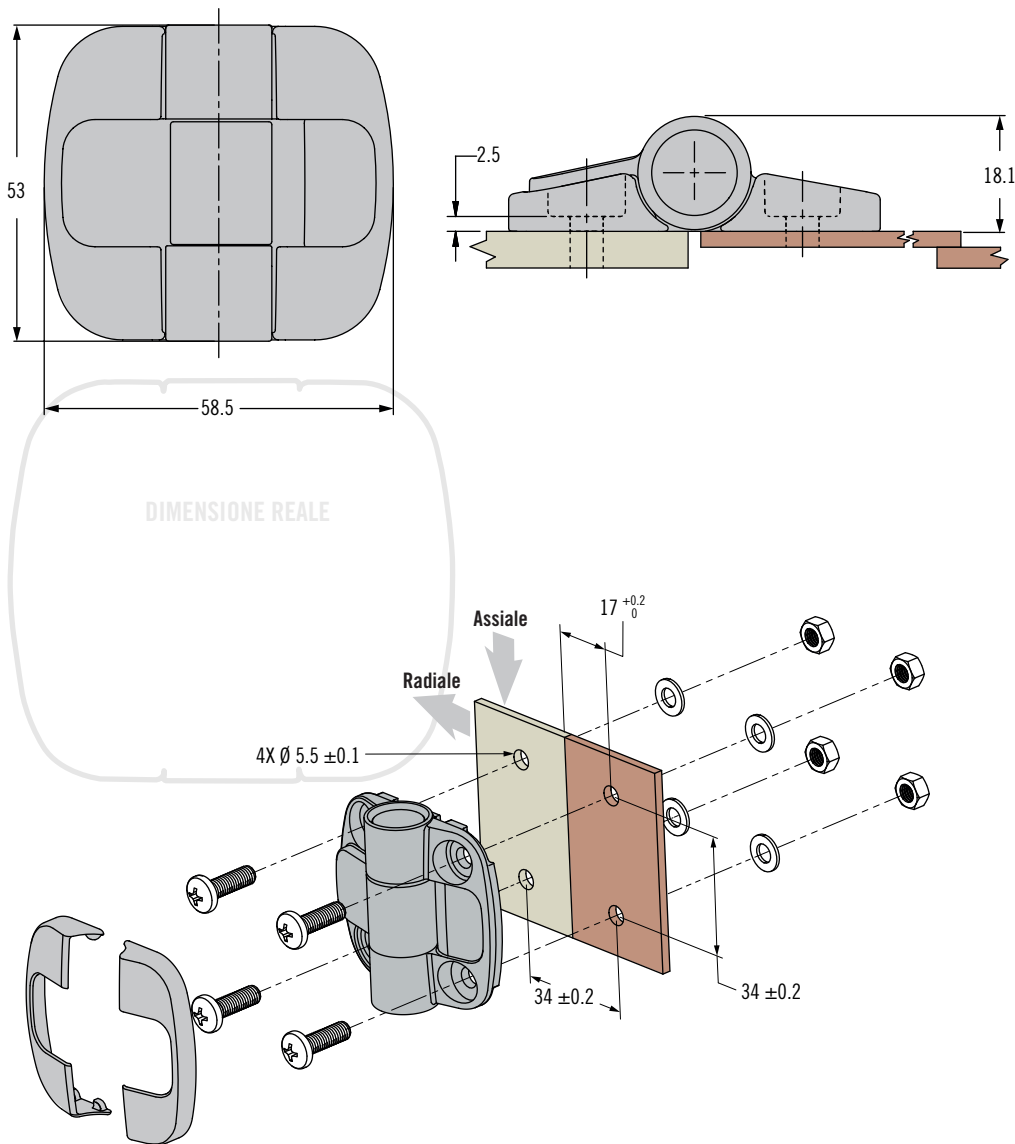
### Numero di parte

V. tabella

Numero di parte	Angolo di bloccaggio	Coppia di posizionamento
G6-0-1	<p>A oscillazione libera (senza fermi)</p>	~
G6-5-1		1.1 N·m

# C6 Cerniera

Controllo della posizione · Fermo



- Mantiene la porta aperta senza supporti meccanici secondari
- Il fermo blocca la porta a 80°, 115° o 150°
- Tutti i modelli possono essere bloccati anche a 180°

### Materiali e finiture

Acetal, Nero  
Componenti interni: acciaio inox

### Dati prestazionali

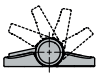
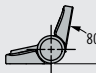
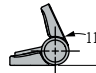
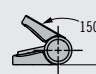
Carico radiale:  
Carico statico max: 450 N  
Carico di rottura medio: 2600 N  
Carico assiale:  
Carico statico max: 450 N  
Carico di rottura medio: 1800 N  
Durata in cicli: fino a 20,000  
Gamma temperatura di esercizio:  
da -40°C a 80°C

### Note sull'installazione

Accessori per il montaggio non inclusi.  
Progettata per l'impiego con viteria di montaggio M5 con testa di diametro massimo pari a 10.1 e altezza massima pari a 4.

### Numero di parte

V. tabella

Tipo	Coppia di posizionamento N·m	Numero di parte
 No scatti	Operazione libera	C6-220
 80 gradi	0.7	C6-221
	1.1	C6-222
	1.7	C6-223
 115 gradi	0.7	C6-224
	1.1	C6-225
	1.7	C6-226
 150 gradi	0.7	C6-227
	1.1	C6-228
	1.7	C6-229