



Serie AV Supporto dinamico

Inclinazione

• Presa e movimento intuitivo per un uso comodo e pratico

Posizionamento dello schermo senza manopole o attrezzi

Saldo bloccaggio della posizione in un dispositivo compatto

Bloccaggio sicuro anche in applicazioni con carico dinamico

• Azionamento preciso e affidabile ad ogni utilizzo

• Completamente sigillato per semplificare la pulizia

Installazione

1. Determinare il punto di montaggio desiderato
2. Fissare con viti M6 come mostrato in figura

Attenzione: in ragione dell'ampia varietà di materiali disponibili, spetta all'installatore la responsabilità di verificare che tutti i materiali e la struttura su cui monta il braccio forniscano un supporto adeguato.

3. Fissare lo schermo con le viti raccomandate dal produttore



VESA MIS-D, 100, C

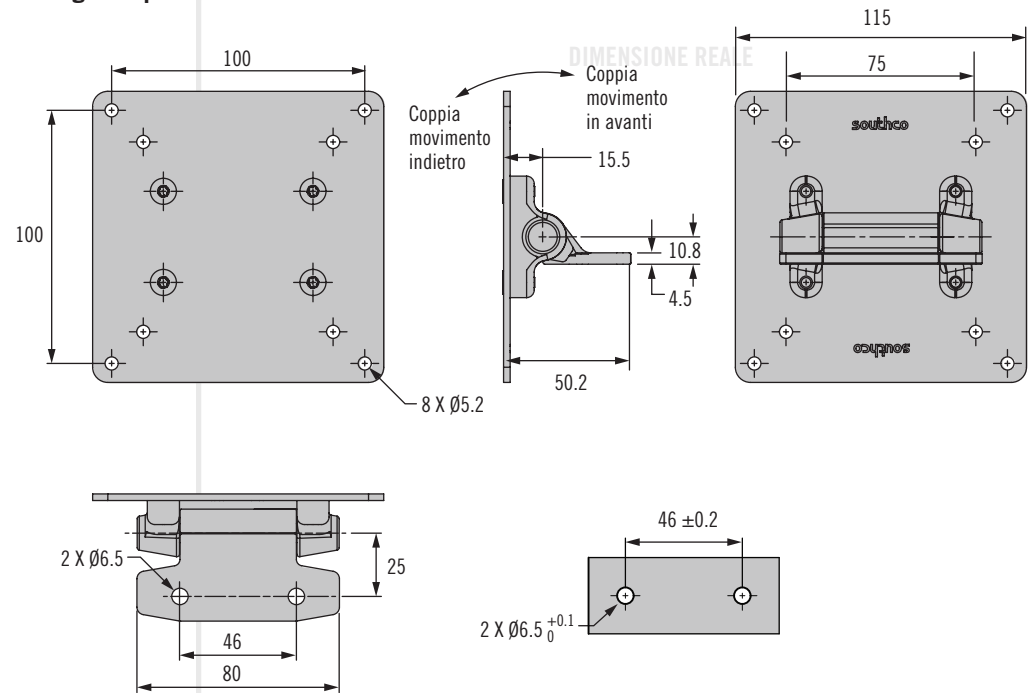
VESA e VESA MOUNTING COMPLIANT sono marchi registrati di Video Electronics Standards Association

Altre opzioni disponibili. Per informazioni complete relative a opzioni disponibili, numeri di parte, istruzioni per l'installazione e specifiche dei prodotti, visitare

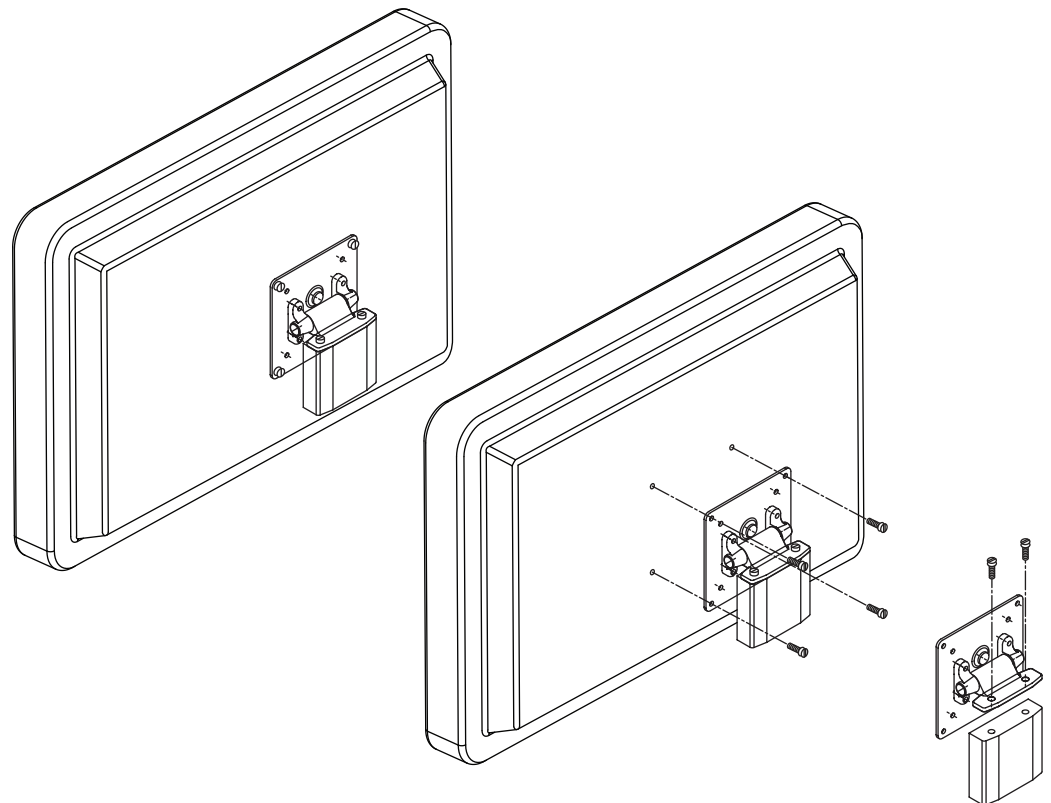


www.southco.com/AV

Dettagli del prodotto



Installazione



Le dimensioni sono espresse in millimetri salvo diversamente indicato

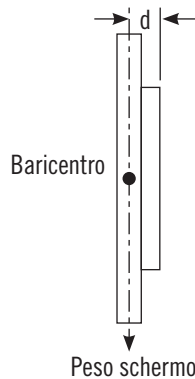
Serie AV Supporto dinamico Inclinazione



Specifiche e selezione

Fase 1

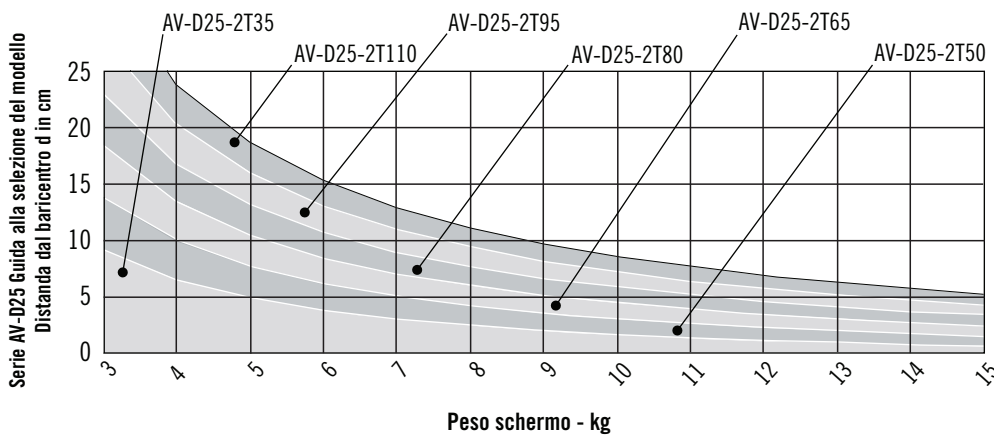
Determinare il peso dello schermo e la distanza (d) dalla superficie di montaggio al baricentro.



Fase 2

Usare la tabella seguente per selezionare il numero di parte

Serie AV-D25 Guida alla selezione del modello



Fase 3

Completare il numero di parte selezionando le opzioni riportate sotto per la scelta del colore.

Numeri di parte		COPPIA IN AVANTI N•m	COPPIA INDIETRO N•m
NERO	BIANCO		
AV-D25-2T35F-50	AV-D25-2T35F-76	3.9	3.0
AV-D25-2T50F-50	AV-D25-2T50F-76	5.7	4.0
AV-D25-2T65F-50	AV-D25-2T65F-76	7.3	5.4
AV-D25-2T80F-50	AV-D25-2T80F-76	9.0	6.7
AV-D25-2T95F-50	AV-D25-2T95F-76	10.7	7.8
AV-D25-2T110F-50	AV-D25-2T110F-76	12.4	9.0
AV-D25-2T35R-50	AV-D25-2T35R-76	3.0	3.9
AV-D25-2T50R-50	AV-D25-2T50R-76	4.0	5.7
AV-D25-2T65R-50	AV-D25-2T65R-76	5.4	7.3
AV-D25-2T80R-50	AV-D25-2T80R-76	6.7	9.0
AV-D25-2T95R-50	AV-D25-2T95R-76	7.8	10.7
AV-D25-2T110R-50	AV-D25-2T110R-76	9.0	12.4

- L'azionamento scorrevole garantisce un utilizzo comodo e pratico
- Regolazione dello schermo senza manopole o attrezzi
- Bloccaggio saldo

Materiali e finiture

Acciaio lega di alluminio, rivestimento a polvere

Dati prestazionali

Prestazione in cicli: 20.000 cicli entro $\pm 20\%$ della specifica della coppia statica

Carico max. di funzionamento dinamico: 100 N

Carico di rottura medio: 1065 N

Numero di parte

V. tabella



Serie AV Supporto dinamico

Inclinazione

- **Presca e movimento intuitivo per un uso comodo e pratico**

Riposizionamento dello schermo senza manopole o attrezzi

Percezione di qualità garantita da un controllo preciso della forza di azionamento

Bloccaggio sicuro anche in applicazioni con carico dinamico

- **Azionamento preciso e affidabile ad ogni utilizzo**

- **Completamente sigillato per semplificare la pulizia**

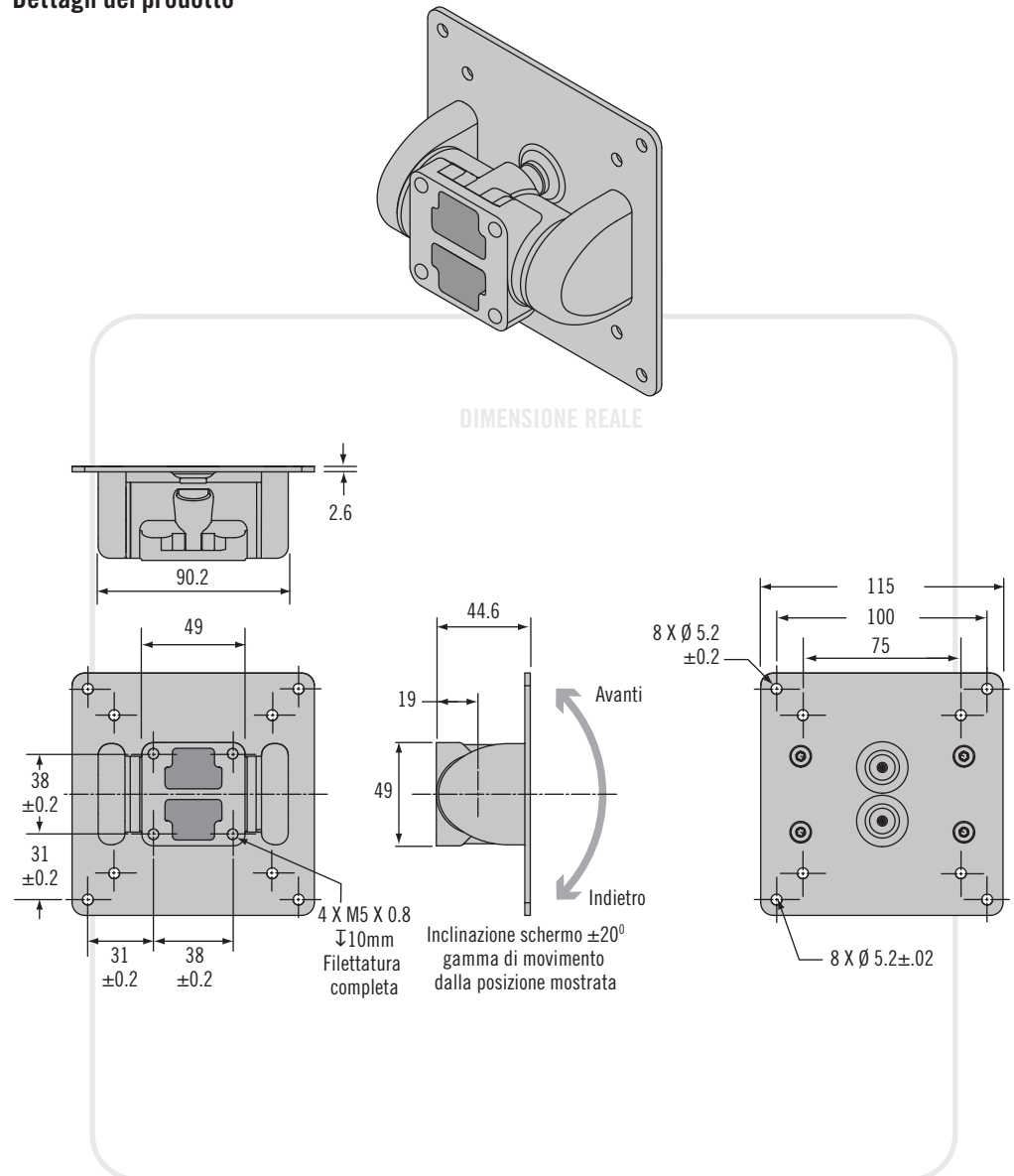
Installazione

1. Determinare il punto di montaggio desiderato
2. Fissare con le viti M5 X 0.8 come mostrato in figura.

Attenzione: in ragione della varietà di materiali utilizzati per la realizzazione delle pareti, spetta all'installatore la responsabilità di verificare che tutti i materiali e la struttura su cui monta il braccio forniscano un supporto adeguato.

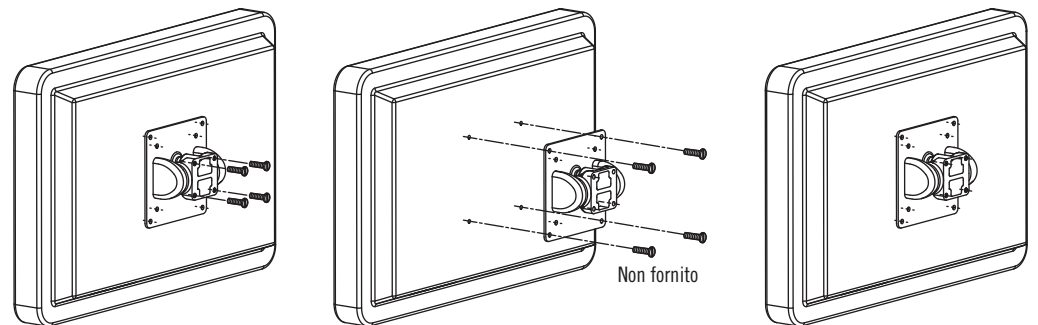
3. Fissare lo schermo con le viti raccomandate dal produttore

Dettagli del prodotto



VESA MIS-D, 100, C

VESA e VESA MOUNTING COMPLIANT sono marchi registrati di Video Electronics Standards Association



Altre opzioni disponibili. Per informazioni complete relative a opzioni disponibili, numeri di parte, istruzioni per l'installazione e specifiche dei prodotti, visitare



www.southco.com/AV

Le dimensioni sono espresse in millimetri salvo diversamente indicato

southco[®]
CONNECT · CREATE · INNOVATE

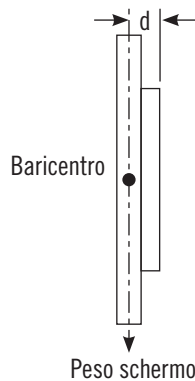
Serie AV Supporto dinamico Inclinazione



Specifiche e selezione

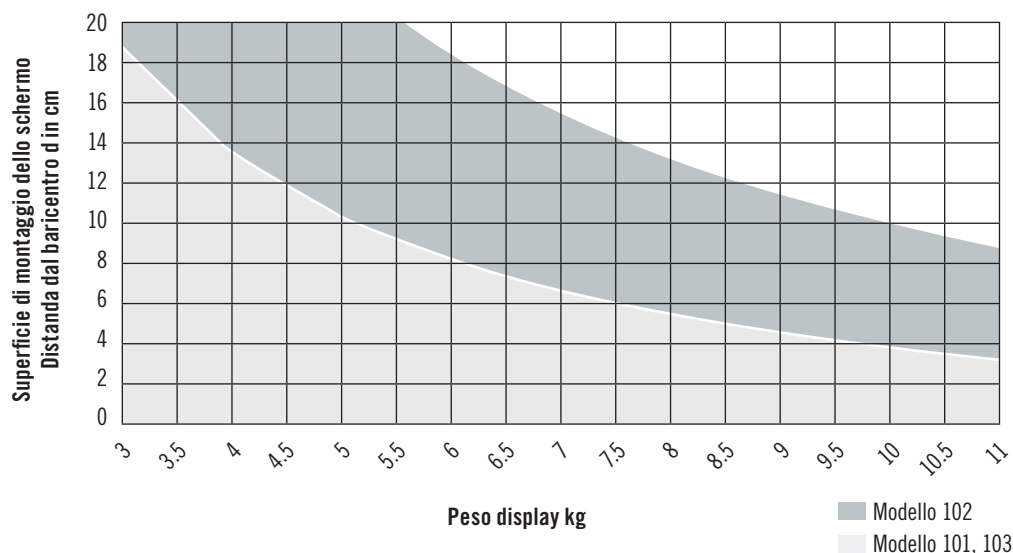
Fase 1

Determinare il peso dello schermo e la distanza (d) dalla superficie di montaggio al baricentro.



Fase 2

Usare la tabella seguente per selezionare il modello (101, 102 o 103).



Fase 3

Completare il numero di parte selezionando le opzioni sotto relative a modello e colore.

Modello S	Coppia inclinazione N•m	
	Indietro	Avanti
101	7.9	2.2
102	15.4	2.26
103	8.6	6

F	Colore
50	Nero
76	Bianco

AV - D30 - 5T **S - **F****

Per istruzioni complete sull'installazione e il funzionamento consultare il manuale fornito con il prodotto o scaricabile dal sito web www.southco.com

- L'azionamento scorrevole garantisce un utilizzo comodo e pratico
- Regolazione dello schermo senza manopole o attrezzi
- Bloccaggio saldo

Materiali e finiture

Lega di alluminio, rivestimento a polvere

Dati prestazionali

Prestazione in cicli: 20.000 cicli entro $\pm 20\%$ della specifica della coppia statica

Carico max. di funzionamento dinamico:

Modello 101 e 103: 70N

Modello 102: 100N

Carico di rottura medio: 1845 N

Numero di parte

V. tabella

Esempio di numero di parte

AV-D30-5T101-50 = supporto dinamico inclinabile, Modello 101, nero