



MA Chiusura McCoy per porte a battente

Pomello con blocco

- Materiali di grado nautico resistenti alla corrosione
- Doppie molle per prevenire allentamenti della maniglia
- Esclusione di emergenza
- Varie opzioni di bloccaggio

Materiali e finiture

Gruppo di chiusura: ottone
Maniglie, mascherine, inserti e pulsante di blocco: ottone
Vedi tabella delle finiture

Estetica

Abbinare maniglie, mascherine e inserti personalizzando la chiusura in base all'applicazione.

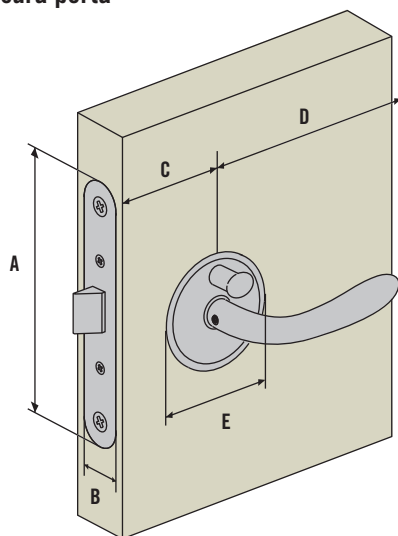
Per realizzare uno stile esclusivo, consigliamo di abbinare la chiusura McCoy con un'elegante maniglia della gamma Olivari. V. pagina 609

Tipi di maniglie



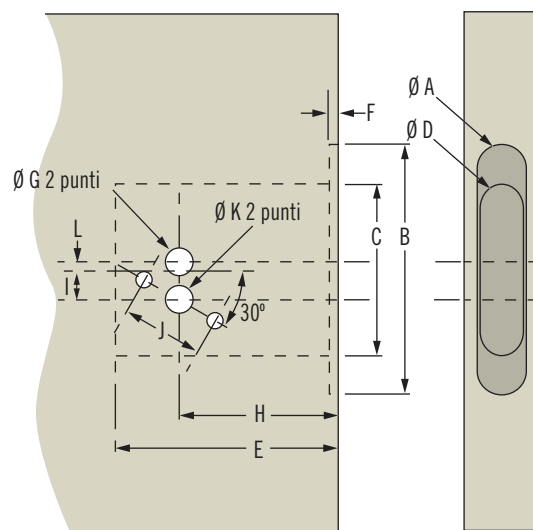
Portofino

Chiusura porta



	Imperiale		Metrico
	Nominale	Decimale	
A	3 29/32	3,91	99
B	41/64	0,64	16
C	1 23/32	1,71	43,5
D	3 15/16	3,94	100
E	2 3/16	2,17	55

Preparazione del pannello

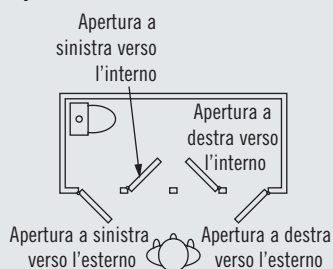


	Imperiale		Metrico
	Nominale	Decimale	
A	5/8	0,64	8,2
B	3 29/32	3,91	99
C	2 31/64	2,48	63
D	1/2	0,50	13
E	2 15/32	2,46	62,5
F	5/64	0,08	2
G	5/8	0,63	16
H	1 25/32	1,77	45
I	1/2	0,50	12,5
J	1 3/32	1,09	27,7
K	1/4	0,25	6,5

Selezione del numero di parte

(per i riscontri vedi pagina 614)

D Senso di apertura della porta



BB Meccanismo chiusura

- 01 Chiavistello a molla standard
- 08 Doppio chiavistello a molla

D Verso di apertura

- 2 Destra esterno
- 3 Destra interno
- 4 Sinistra esterno
- 5 Sinistra interno
- 6 Destra esterno- Sinistra interno
- 7 Sinistra esterno- Destra interno

L Opzione bloccaggio

- 0 Senza blocco **D** = 6 o 7
- 2 Con blocco **D** = 2, 3, 4 o 5

FF Finitura

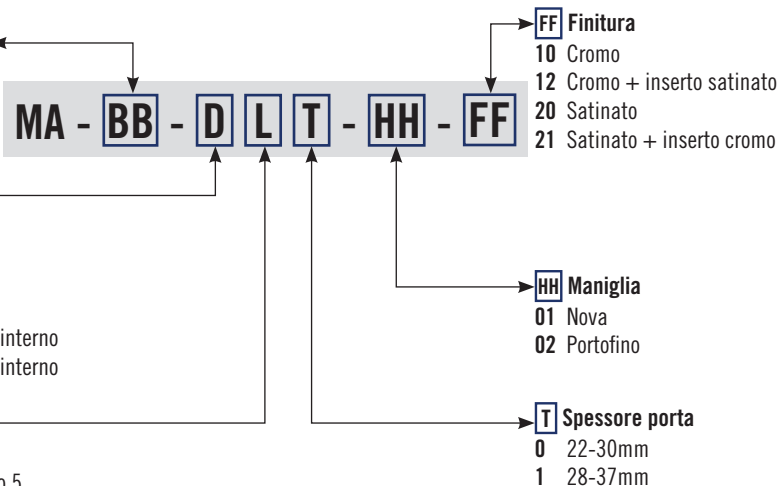
- 10 Cromo
- 12 Cromo + inserto satinato
- 20 Satinato
- 21 Satinato + inserto cromo

HH Maniglia

- 01 Nova
- 02 Portofino

T Spessore porta

- 0 22-30mm
- 1 28-37mm

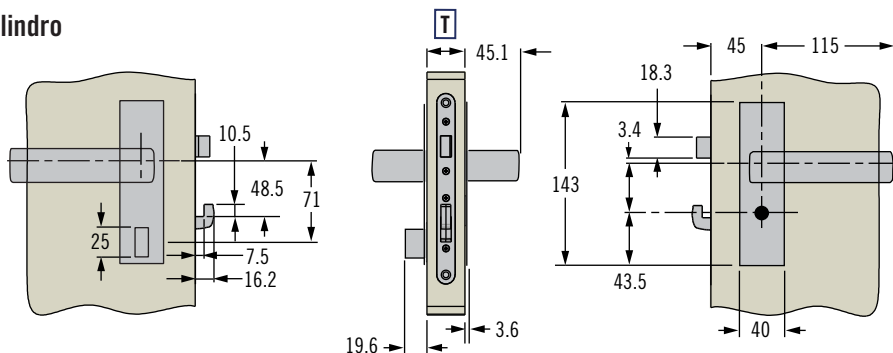


MA Chiusura McCoy Star per porte a battente

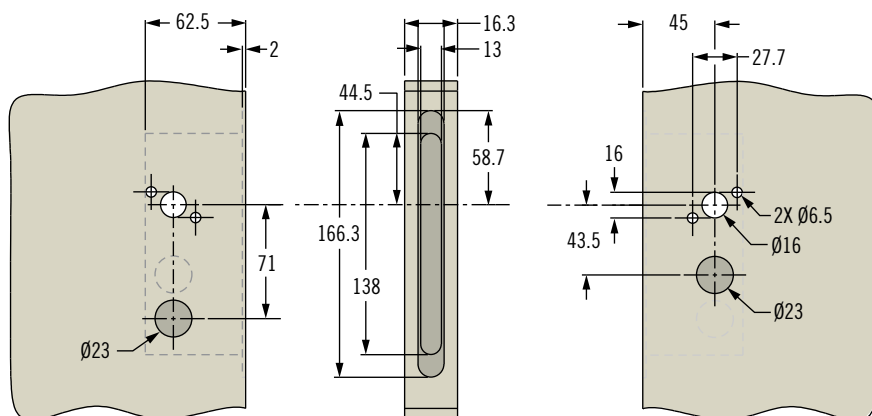
Con serratura tonda



Cilindro



Preparazione del pannello



- Materiali di grado nautico resistenti alla corrosione
- Sistema Star Key Lock ad alta sicurezza con pistoncino triassiale a sei pin
- Meccanismo di chiusura a gancio Star Key Lock per impedire il sollevamento della porta grazie al chiavistello a bloccaggio attivo rivolto verso l'alto
- Pomello con pulsante di blocco opzionale per funzione privacy ed esclusione accesso esterno per le applicazioni senza serratura

Materiali e finiture

Gruppo di chiusura: ottone
 Maniglie, mascherine, inserti e pulsante di blocco: ottone
 Vedi tabella delle finiture

Selezione del numero di parte

(per i riscontri vedi pagina 609)

BB Meccanismo chiusura

02 McCoy Star con chiavistello a molla standard

07 McCoy Star con doppio chiavistello a molla

FF Finitura

10 Cromo

20 Satinato (cromo non lucidato)

D Verso di apertura

2 Destra esterno

3 Destra interno

4 Sinistra esterno

5 Sinistra interno

L Opzione bloccaggio

3 Serratura Star key lock (2 chiavi Star Keys fornite)

5 Pomello con pulsante di blocco e apertura di emergenza

HH Maniglia

01 Nova

02 Portofino

T Spessore porta

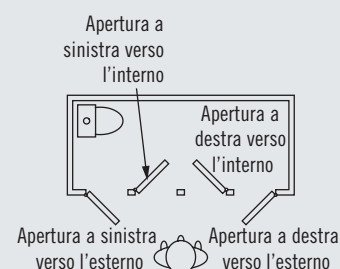
0 22-30mm

1 28-37mm

2 36,5-45mm

MA - BB - D L T - HH - FF 0

D Senso di apertura della porta





MA Chiusura McCoy per porte a battente

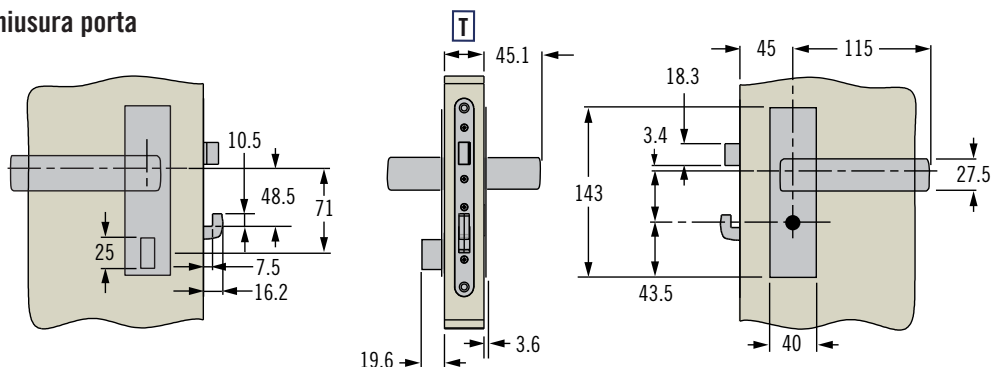
Con serratura quadrata

- Materiali di grado nautico resistenti alla corrosione
- Sistema Star Key Lock ad alta sicurezza con pistoncino triassiale a sei pin
- Meccanismo di chiusura a gancio Star Key Lock per impedire il sollevamento della porta grazie al chiavistello a bloccaggio attivo rivolto verso l'alto

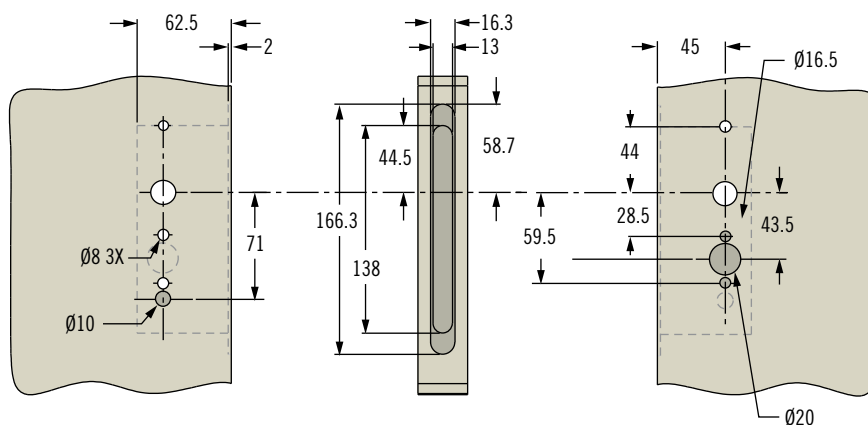
Materiali e finiture

Gruppo di chiusura: ottone
 Maniglie, mascherine, inserti e pulsante di blocco: ottone
 Vedi tabella delle finiture

Chiusura porta



Preparazione del pannello



Selezione del numero di parte

(per i riscontri vedi pagina 609)

BB Meccanismo chiusura

- 02 McCoy Star con chiavistello a molla standard
 07 McCoy Star con doppio chiavistello a molla

FF Finitura

10 Cromo

MA - BB - D L T - HH - FF 1

D Verso di apertura

- 2 Destra esterno
 3 Destra interno
 4 Sinistra esterno
 5 Sinistra interno

HH Maniglia

42 Nordic

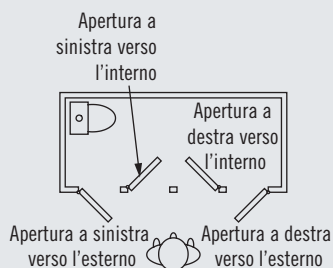
L Opzione bloccaggio

- 0 Senza serratura
 3 Serratura Star key lock (2 chiavi Star Keys fornite)
 5 Pomello con pulsante di blocco e apertura di emergenza

T Spessore porta

- 0 22-30mm
 1 28-37mm
 2 36,5-45mm

D Senso di apertura della porta



MA Chiusura McCoy per porte a battente

Maniglie Olivari



609

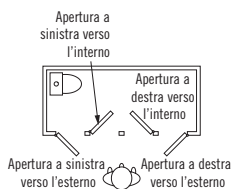
Maniglie Olivari

Affidatevi a Southco Marine per aggiungere un tocco di perfezione al design dei vostri interni. Le premiate maniglie Olivari possono essere combinate con le pregiate chiusure McCoy per realizzare un design elegante ed esclusivo.

Selezione del numero di parte

Per il numero di parte della base v. la chiusura McCoy per porte a battente.

MA - **BB** - **D L T** - **HHH** - **FF**



HHH Maniglia

Per il codice a 3 cifre della maniglia, consultare il sito web e la letteratura tecnica Olivari. Per esempio:

Aster = 174
Sector = 186

167 Emilia



174 Aster



134 Torino



186 Sector



108 Uovo



www.southco.com/MA

MA Chiusura McCoy per porte a battente

Riscontro



Riscontro



Selezione del numero di parte

MC - 90 - 4 **XX** - **Y** - **Z** - 10

XX Posizione

- 05 5mm
- 07 7mm
- 09 9mm
- 13 13mm
- 16 16mm
- 21 21mm

Y Verso di apertura

- 1 Destra interno/Sinistra esterno
- 2 Sinistra interno/Destra esterno

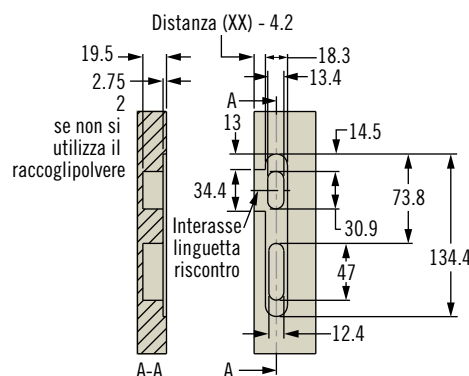
Z Opzioni raccogli-polvere

- 0 Senza raccogli-polvere
- 1 Con raccogli-polvere

XX nota

Nota:
la distanza **XX** è misurata dal bordo del telaio al chiavistello a molla.

Preparazione del pannello



southco®

Salvo diversa indicazione, le dimensioni sono riportate in millimetri

www.southco.com/MA

Materiali e finiture

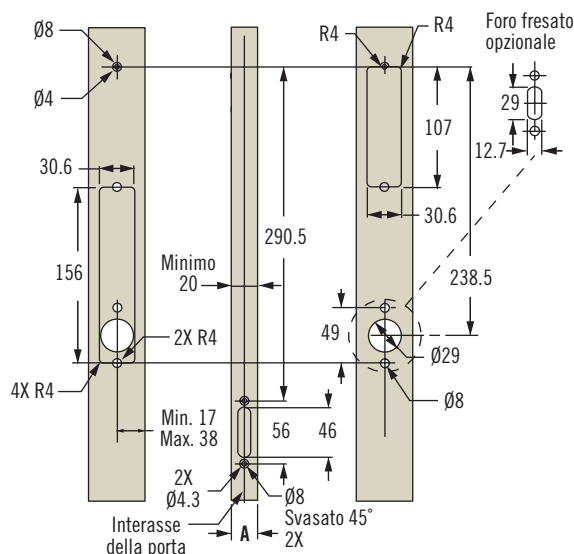
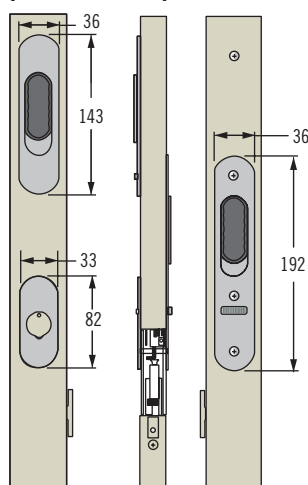
Riscontro: ottone, cromato

MM Chiusure per porte di ingresso scorrevoli Talon

Versione a filo, Star e standard



Preparazione del pannello



Numeri di parte Star					
Stile	finitura	Spessore della porta (A)			
		20,5 - 23	23 - 28,5	28,5 - 33,5	33,5 - 38
Cromo	Standard	MM-01-130-10	MM-01-131-10	MM-01-132-10	MM-01-133-10
	Fermo superiore standard	MM-01-430-10	MM-01-431-10	MM-01-432-10	MM-01-433-10
Rivestimento a polvere nera	Standard	MM-01-130-50	MM-01-131-50	MM-01-132-50	MM-01-133-50
	Fermo superiore standard	MM-01-430-50	MM-01-431-50	MM-01-432-50	MM-01-433-50

Numeri di parte Talon				
Senza serratura* (sblocco dall'esterno)	Gamma spessore porta			
	20,5-23 mm	22,5-27 mm	27-34,5 mm	28,5-38 mm
Alluminio anodizzato	MM-01-100-60	MM-01-101-60	MM-01-102-60	MM-01-103-60
Alluminio con rivestimento verniciato a polvere nera	MM-01-100-50	MM-01-101-50	MM-01-102-50	MM-01-103-50
Cromo	MM-01-100-10	MM-01-101-10	MM-01-102-10	MM-01-103-10
Con serratura e chiave				
Alluminio anodizzato	MM-01-110-60	MM-01-111-60	MM-01-112-60	MM-01-113-60
Alluminio con rivestimento verniciato a polvere nera	MM-01-110-50	MM-01-111-50	MM-01-112-50	MM-01-113-50
Cromo	MM-01-110-10	MM-01-111-10	MM-01-112-10	MM-01-113-10

Accessori Talon	
Attrezzo di montaggio riscontro	MM-90-103-41
Fermo superiore	MM-7520
Maniglie mare aperto per Talon cromo	MM-7660
Maniglie mare aperto per Talon nero	MM-7683

Per istruzioni sull'installazione del fermo superiore consultare il sito web,

Per istruzioni sull'installazione della maniglia 'mare aperto' consultare il sito web,

- Nuova Star Key - Versione superiore Serratura con cilindro triassiale a perni per aumentare la sicurezza
- Fermo superiore per bloccare la porta completamente aperta, completamente chiusa o parzialmente aperta ed impedirne la chiusura accidentale in condizioni di mare grosso
- Elegante design a filo per corredare una varietà di arredi
- Maniglia 'mare aperto' opzionale per migliorare la presa e semplificare l'azionamento della chiusura e della porta
- Progettata per porte in acciaio inox ed estrusioni di alluminio

Materiali e finiture

Mascherine, piastra esterna:

Alluminio, cromato o rivestimento verniciato a polvere nera

Pomello con blocco: ottone, cromato