



Ricettacoli

I ricettacoli Lockwell garantiscono la chiusura positiva istantanea di tutti i perni a sgancio rapido. Ideali per applicazioni cieche in cui il perno richiede una superficie solida per il bloccaggio delle sfere e disponibili in vari stili, misure e metodi di montaggio. I ricettacoli con piastre di spessore compreso tra .032" e .500" sono forniti di serie.

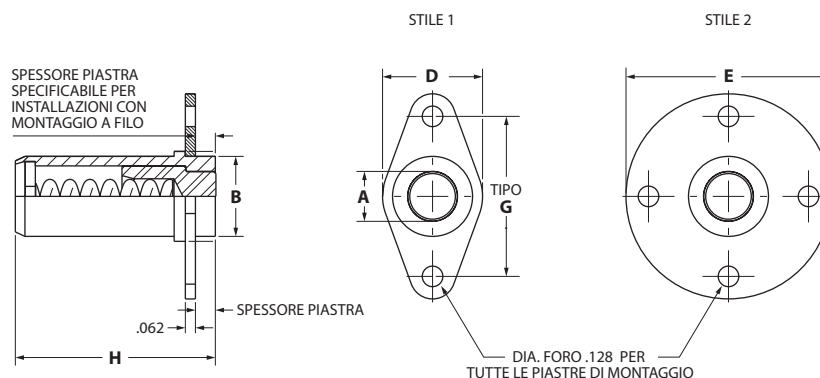
Caratteristiche

- A molla
- Tenuta antipolvere e impermeabile
- Apertura a molla

Materiale

CRES

Stili



Dimensioni

Scegliere la dimensione del ricettacolo corrispondente al diametro del gambo del perno. Usare lo stesso codice di misura per ricettacolo e perno.

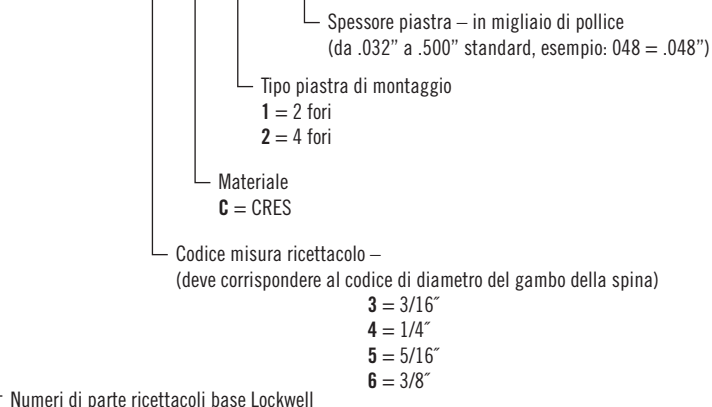
Dia. gambo	Codice misura ricettacolo ¹	Dimensioni					
		Dia. A +.001 -.000	Dia. B +.001 -.004	D	Dia. E	G	H
3/16	3	.190	.375	.625	1.281	1.000	1.25
1/4	4	.250	.375	.625	1.281	1.000	1.25
5/16	5	.312	.500	.625	1.281	1.000	1.25
3/8	6	.375	.625	.750	1.406	1.125	1.31

Nota:

1. Usare questo codice per completare numeri di parte.

Numeri di parte ricettacolo Lockwell

LW - 1981 - * C * * * *



Tutte le dimensioni riportate in questa pagina sono espresse in pollici.



Corde Lockwell

Corde e catene Lockwell tengono i perni a sgancio rapido permanentemente attaccati all'installazione. I materiali disponibili includono acciaio inox, lega di acciaio e acciaio laminato a freddo. Le corde possono essere acquistate separatamente o montate alla spina senza costi aggiuntivi.

Istruzioni per l'ordine del gruppo spina e corda

Per ordinare corde e spine insieme (incluse le piastrine) basta aggiungere il numero della corda scelta al numero di parte del perno Lockwell selezionato.

Specifiche

Cavo: acciaio resistente alla corrosione secondo MIL-DTL-83420 – 1,6 DIA. 7x7. Forza nominale massima: 2135 N.

Rivestimento: disponibile senza rivestimento o con rivestimento in vinile (rosso, verde, nero, trasparente per MIL-I-631, Tipo F, Grado A, Classe II, Cat. 1)

Catena: catena di sicurezza n°1, acciaio laminato a freddo, rivestimento in cadmio – fornita in incrementi di .1,3 mm (± 6,4)

Manicotto: rame, zincato

Attacco: CRES o filo trafilato crudo al carbonio ASTM A313 ASTM A227

PIASTRINA: alluminio 2024-T4, secondo AMS-QQ-A-250/4, anodizzato secondo AMS-A-8625, Tipo 1A, Classe 1

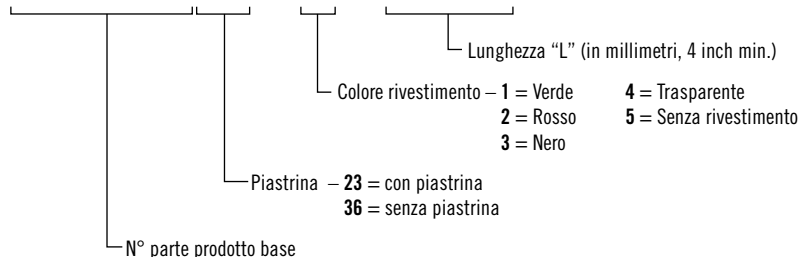
Tutte le dimensioni riportate in questa pagina sono espresse in pollici

Stili

Dimensioni	N° parte prodotto base
	LW-1036
	LW-1066
	LW-1145

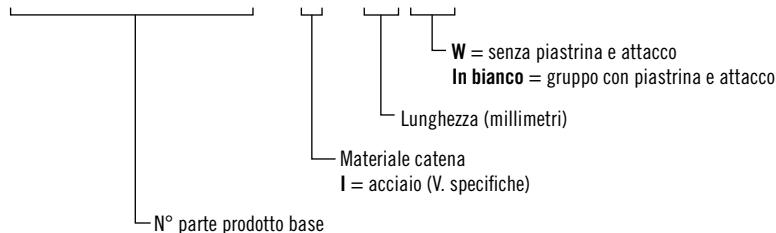
Numeri di parte corde Lockwell

LW - 10 ** - 1 - 12.00



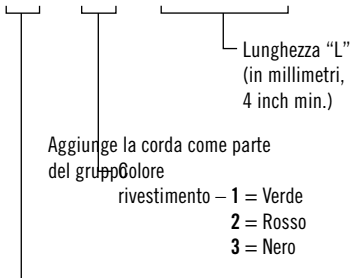
Numeri di parte catene Lockwell

LW - 1145 - 1 - 7 W



Numeri di parte gruppo perno e corda Lockwell

(N° parte spina Lockwell standard) L - 1 - 12.00



Fissaggi ad accesso rapido