



Maniglia girevole H3

Media / grande · Con / senza tenuta

- Sistema con maniglia girevole in lega di zinco
- Varie opzioni di chiusura disponibili, compreso il profilo DIN
- Versione per ambienti interni ed esterni
- Disponibile per foro sagomato medio (125mm x 25mm) e grande (150mm x 25mm)

Materiali e finiture

Impugnatura: lega di zinco, rivestimento a polvere nera o cromato satinato

Camma: acciaio, zincato

Dati prestazionali

Carico statico max: 250 N

Note sulla tenuta

La versione con tenuta soddisfa gli standard di impermeabilità NEMA4 / IP66

Chiavi

Vedi pagina 130

Sistemi di chiusura a punti multipli

Vedi pagina 192

Nota

*Rivolgersi a Southco per richiedere i dati dimensionali della versione con serratura DIN

Prodotto disponibile nella versione omologata **TELCORDIA® GR-487**.

Contattare Southco per informazioni.

Disponibile con maniglia girevole elettromeccanica vedi pagina 38

L'estrazione della chiave a dispositivo bloccato è possibile solo nella versione a tenuta

Per la versione in plastica vedi pagina 196

TELCORDIA è un marchio registrato di Telcordia Technologies, Inc.

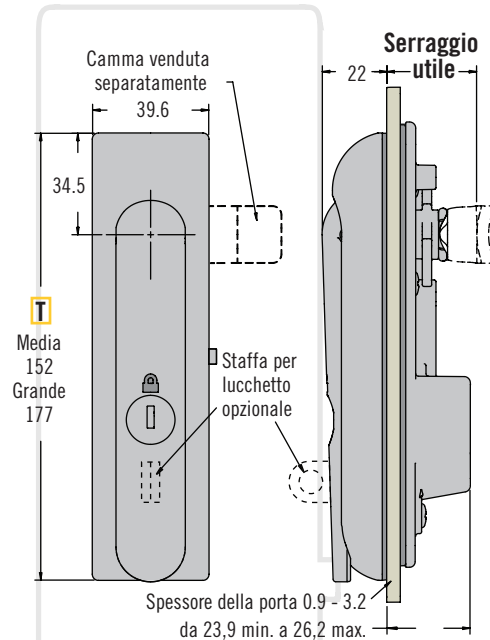
Altre opzioni disponibili. Per informazioni complete relative a opzioni disponibili, numeri di parte, istruzioni per l'installazione e specifiche dei prodotti, visitare



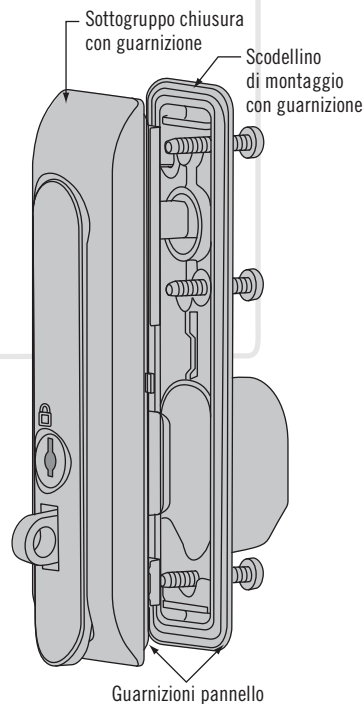
www.southco.com/H3

Con tenuta (in figura: H3-50 media)

(Disponibilità H3-60 grande selezione numero di parte)

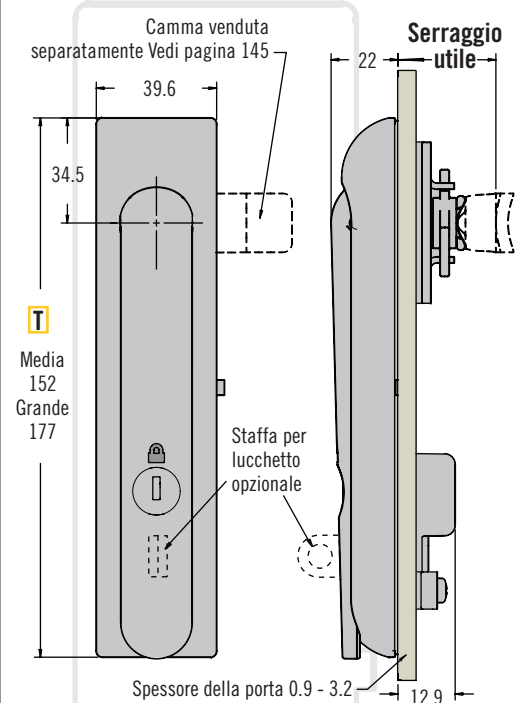


DIMENSIONE REALE
H3-50 MEDIA

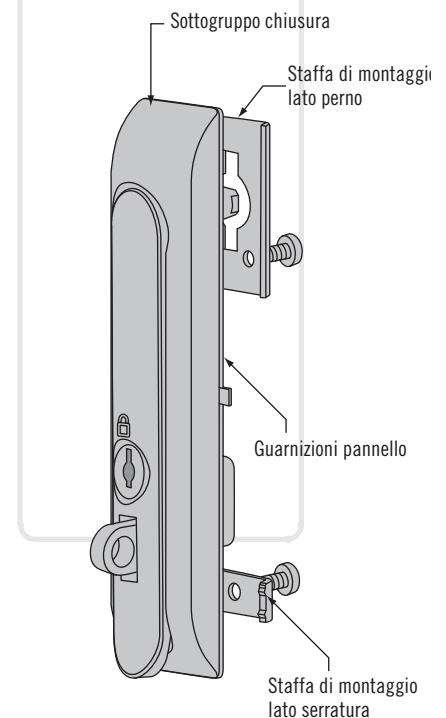


Senza tenuta (In figura: H3-60 grande)

(Disponibilità H3-50 media selezione numero di parte)

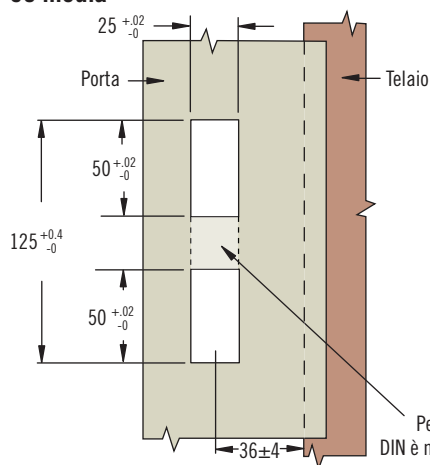


DIMENSIONE REALE
H3-60 GRANDE

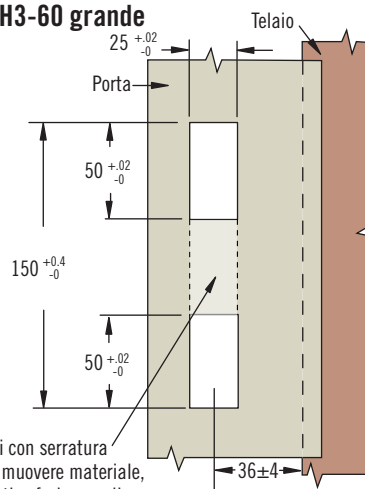


Le dimensioni sono espresse in millimetri salvo diversa indicazione

H3-50 media



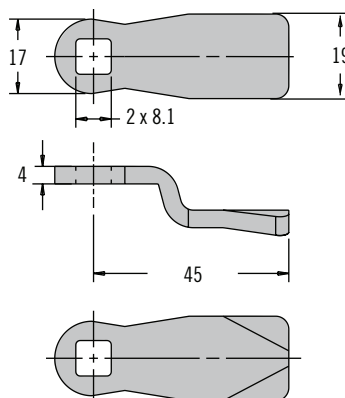
H3-60 grande



Per le versioni con serratura DIN è necessario rimuovere materiale, mentre è facoltativo farlo per gli altri tipi di serrature.

Tabella dei numeri di parte delle camme
Da utilizzare come sistema a un punto o
con la piastra dell'utilizzatore (da ordinare
separatamente rispetto alla chiusura)

Serraggio utile	Numero di parte	Serraggio utile	Numero di parte
10.3	E5-6107	26.3	E5-6115
12.3	E5-6108	28.3	E5-6116
14.3	E5-6109	30.3	E5-6117
16.3	E5-6110	32.3	E5-6118
18.3	E5-6111	34.3	E5-6119
20.3	E5-6112	36.3	E5-6120
22.3	E5-6113	38.3	E5-6121
24.3	E5-6114	40.3	E5-6122



L Tipi di serratura

- 00 Profilo con serratura DIN (fornita senza serratura)
- 01 Serratura con chiavi uguali CH751*
- 02 Serratura con chiavi uguali 300*
- 03 Serratura con chiavi uguali 333*
- 04 Senza serratura
- 05 Con serratura e chiavi uguali HL450*
- 20 Senza serratura con fermo
- 21 Serratura a profilo DIN con chiavi uguali CH751*
- 22 Serratura a profilo DIN con chiavi uguali 300*
- 23 Serratura a profilo DIN con chiavi uguali 333*
- 24 DIN senza cilindro
- 40 A doppia tacca da 3 mm
- 41 A doppia tacca da 5 mm
- 42 Bellcore 216
- 43 Cava esagonale Bellcore
- 47 Triangolo da 8 mm
- 70 A doppia tacca da 3 mm con profilo DIN
- 71 A doppia tacca da 5 mm con profilo DIN
- 72 Profilo DIN Bellcore 216
- 73 Profilo DIN Bellcore cava esagonale
- 77 Profilo DIN triangolare da 8 mm

Numero di parte chiusure (senza camma)

T Dimensione

- 50 Media - Altezza: 152
- 60 Grande - Altezza: 177

A Tipo di attuatore

- 3 Senza staffa per lucchetto, da utilizzare come sistema a un punto o con la piastra dell'attuatore (vedi pagina 195)
- 4 Con staffa per lucchetto, da utilizzare come sistema a un punto o con la piastra dell'attuatore (vedi pagina 195)

S Opzione di tenuta

- 0 Senza tenuta
- 1 Con tenuta

F Finitura

- 44 Cromo satinato
- 50 Rivestimento a polvere nera

H3 - T - A L - S F

Per la versione con attuatore lineare (vedi pagine 192-193)

Selezione del numero di parte

Per un punto:

1. Ordinare chiusura e camma separatamente

Per punti multipli:

1. Ordinare chiusura e camma separatamente
2. Ordinare gli accessori per i sistemi a punti multipli (attuatore lineare o piastra dell'attuatore asta e guida dell'asta) se si utilizza un sistema di chiusura a 3 punti vedi pagine 192 - 201

Nota

Attuatore tipo A disponibile nelle opzioni 1 e 2 vedi pagine 192 - 193
*2 chiavi con impugnatura stampata in dotazione