



# Sistema a compressione CR

## Attuatore a maniglia girevole

- **Compressione uniforme**
- **Serraggio regolabile**
- **Conforme agli standard NEMA 4 / IP66 e EMI**

### Materiali e finiture

Attuatore a maniglia: lega di zinco rivestita a polvere nera  
Viteria di montaggio: acetale nero, acciaio inox e ottone

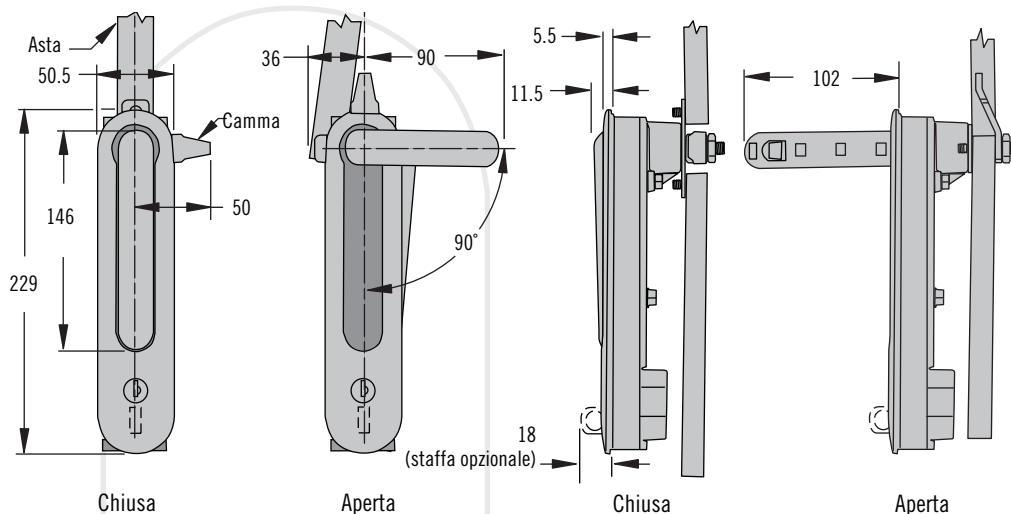
### Dati prestazionali

Carico statico massimo: 500 N per punto di chiusura

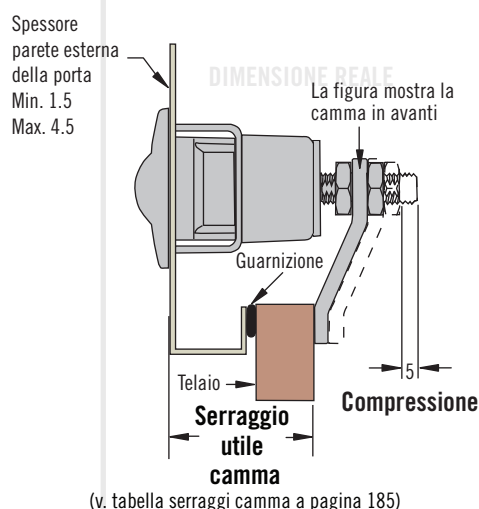
Carico di rottura medio: 1400 N

Classe di infiammabilità:

UL94-HB per tutti i componenti in plastica

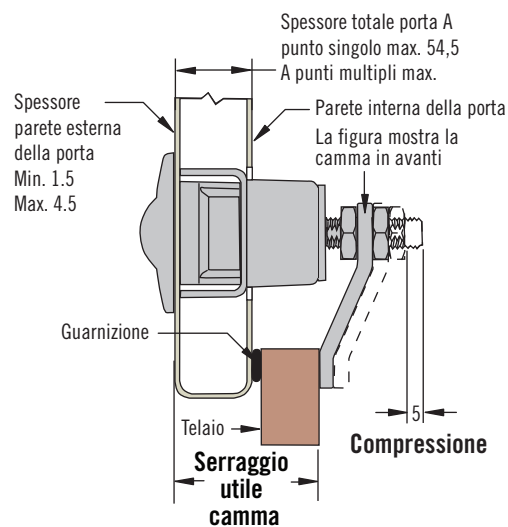


### Porta a parete singola



(v. tabella serraggi camma a pagina 185)

### Porte a doppia parete



(v. tabella serraggi camma a pagina 185)

### Selezione del numero di parte

V. tabella

Solo attuatore Il sistema completo è composto da: Attuatore (v. selezionatore numero di parte)

Camma (v. pagina 217)

Estremità asta (v. pagina 218)

Aste (v. pagina 218)

Ordinare ciascun componente separatamente

**CR - 19 - L - R 5**

**L** Tipi di serratura      **R** Rotation

**11** Codice chiave uguale CH751 (2 chiavi fornite)

**21** Codice chiave uguale CH751 (2 chiavi fornite) e staffa per lucchetto

**32** Profilo DIN 18354 Codice chiave uguale 347876 (3 chiavi fornite)

**44** Bellcore electronics

**45** Bellcore 216

**54** Bellcore electronics e staffa per lucchetto

**55** 216 e staffa per lucchetto Rotazione

**1** Universale 180°

**2** Antiorario 90°

**3** Orario 90°

# Sistema a compressione CR

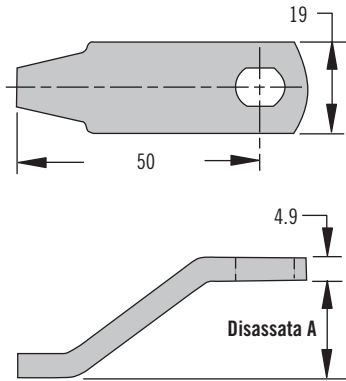
## Camma



217

### Camma

Per la definizione del serraggio della camma v. pagina 216



Numero di parte camma	Disassata A	Serraggi camma	
		Camma in avanti	Camma invertita
CR-846-1000-24	0	56.5 - 62	
CR-846-1005-24	5	51.5 - 57	61.5 - 67
CR-846-1010-24	10	46.5 - 52	66.5 - 72
CR-846-1015-24	15	41.5 - 47	71.5 - 77
CR-846-1020-24	20	36.5 - 42	76.5 - 82
CR-846-1025-24	25	31.5 - 37	81.5 - 87
CR-846-1030-24	30	26.5 - 32	86.5 - 92
CR-846-1035-24	35	21.5 - 27	91.5 - 97
CR-846-1040-24	40	16.5 - 22	96.5 - 102
CR-846-1045-24	45	11.5 - 17	101.5 - 107
CR-846-1050-24	50	6.5 - 12	106.5 - 112

### Materiali e finiture

Acciaio inox

### Numero di parte

Camma v. tabella

Il sistema completo è composto da:

Attuatore (v. pagina 216)

Camma (v. pagina 217)

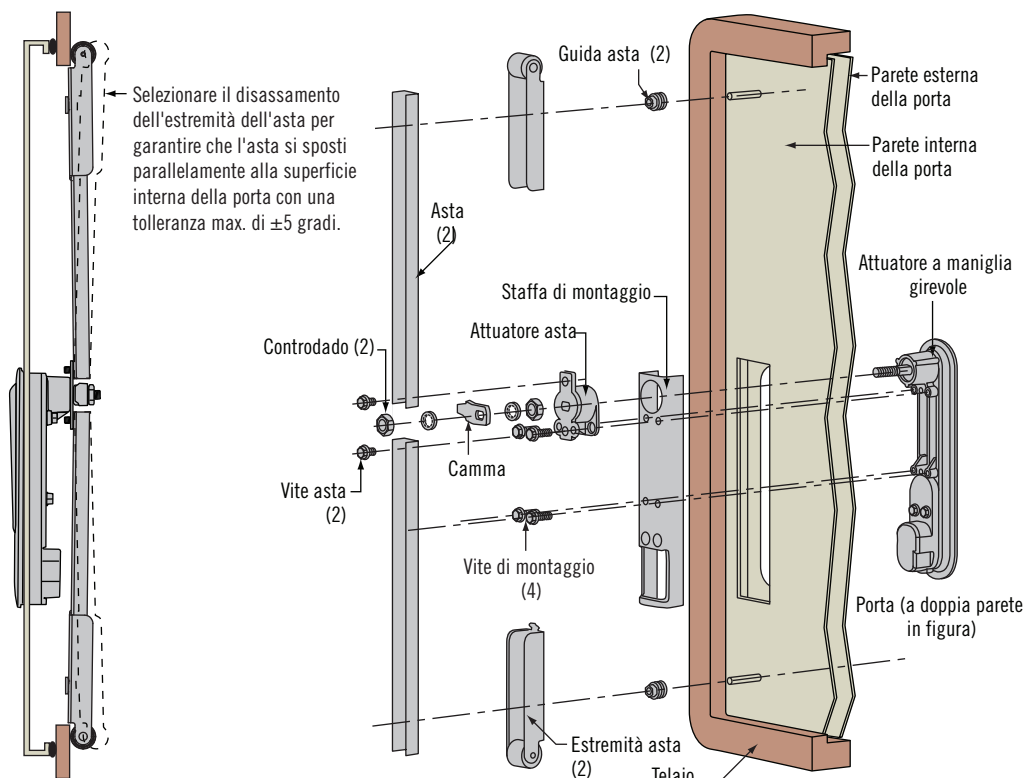
Estremità asta (v. pagina 218)

Aste (v. pagina 218)

Guida aste (v. pagina 218)

Ordinare ciascun componente separatamente

### Gruppo





# Sistema a compressione CR

## Estremità asta · Asta · Guida asta · Installazione

### Materiali e finiture

Estremità asta: Acciaio inox e nailon nero

Asta: alluminio

Guida asta: ottone

### Note:

Estremità asta: nel caso in cui più estremità di asta soddisfino il serraggio desiderato, selezionare il numero di parte con il valore di disassamento più basso

Asta: vendita separatamente senza foro di montaggio e nella lunghezza standard di 1000. Tagliare l'asta alla lunghezza voluta e praticare i fori di montaggio  $\varnothing 8,5$ . Min. 300, max. 1000

Guida asta: filettatura M6 autobloccante per garantire resistenza alle vibrazioni

### Numero di parte

Vedere tabella per estremità della staffa, staffe e guide

Il sistema completo consiste di:

Attuatore (v. pagina 216)

Camma (v. pagina 217)

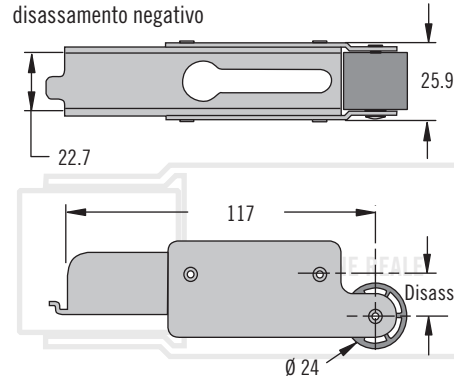
Estremità asta (v. pagina 218)

Aste (v. pagina 218)

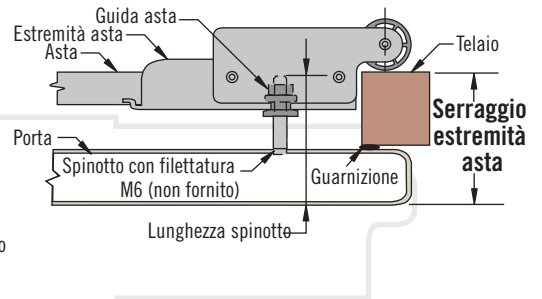
Guida aste (v. pagina 218)

Ordinare ciascun componente separatamente

**Estremità asta** - La figura mostra il disassamento negativo



La figura mostra il disassamento positivo



Serraggio estremità utilizzando un'asta lunga 1000	Disassamento	Lunghezza spinotto <sup>+2.5</sup> <sub>-0</sub> Distanza tra la parte anteriore della porta e l'estremità dello spinotto filettato (non fornito)	Numero di parte estremità asta
40 Min. to 124 Max.	+30	Estremità asta -16.5	CR-51-30-24
25 Min. to 109 Max.	+15	Estremità asta -1.5	CR-51-15-24
10 Min. to 94 Max.	0	Estremità asta +13.5	CR-50-01-24
5 Min. to 79 Max.	-15	Estremità asta +28.5	CR-52-15-24
5 Min. to 64 Max.	-30	Estremità asta +43.5	CR-52-30-24

Per soddisfare i requisiti specifici della vostra applicazione, utilizzate il configuratore online Southco, visitate [www.southco.com/CR](http://www.southco.com/CR) o contattate Southco

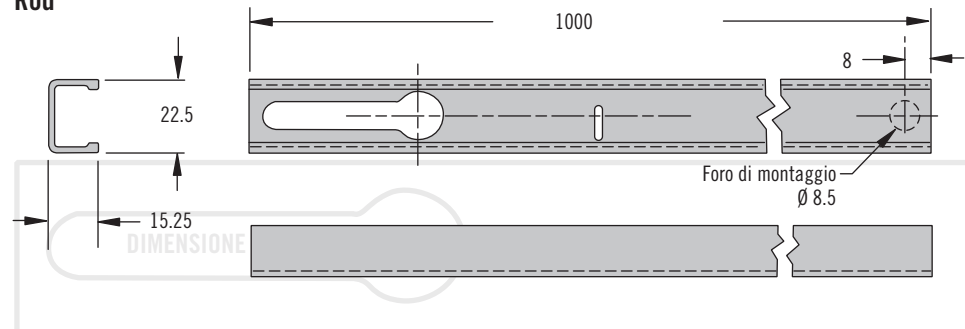
### Esempio:

Serraggio estremità asta = 40

Disassamento estremità asta = +15

Lunghezza spinotto = 40 - 1,5 = 38,5

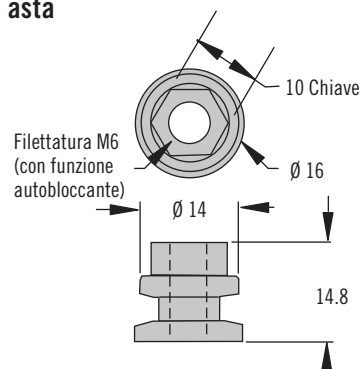
### Rod



### Numero di parte asta

CR-64-1000-50

### Guida asta



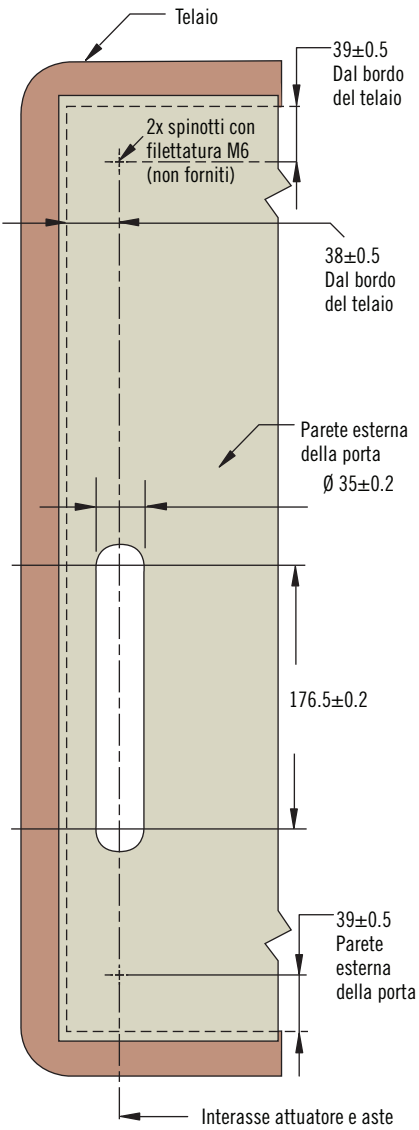
DIMENSIONE REALE

### Numero di parte guida asta

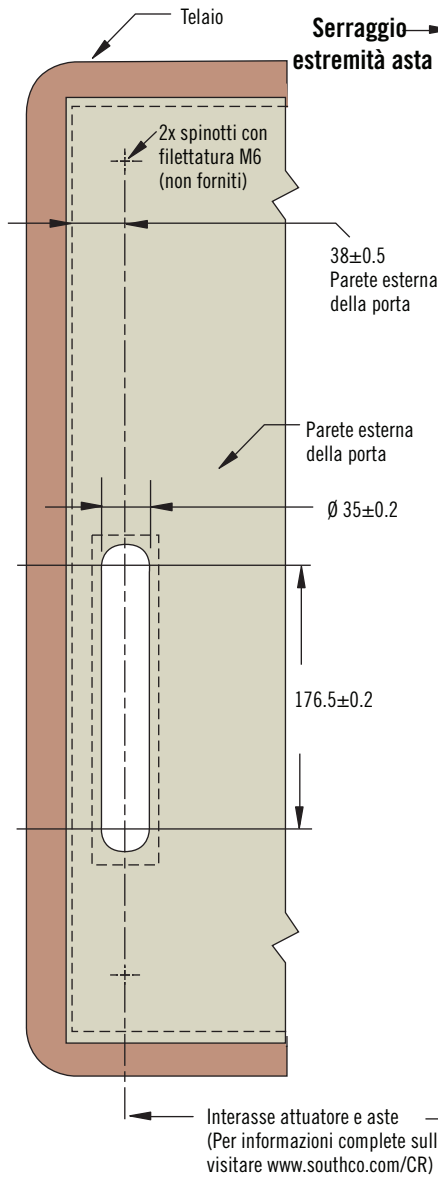
CR-843-01-26

Installazione (Per gli schemi completi dell'installazione visitare [www.southco.com/CR](http://www.southco.com/CR))

**Porta a parete singola**  
**Vista anteriore**



**Porte a doppia parete**  
**Vista anteriore**



**Vista posteriore**

