

# Maniglia B4

## Montaggio in superficie

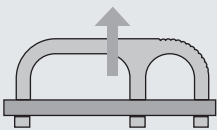
- **Installazione semplice e scomparsa**
- **Leggera**

### Materiali e finiture

Alluminio anodizzato, naturale o nero

### Dati prestazionali

Carico statico max: 5560 N



### Note sull'installazione

Viti non fornite.

Calcolare la lunghezza delle viti usando la formula seguente:

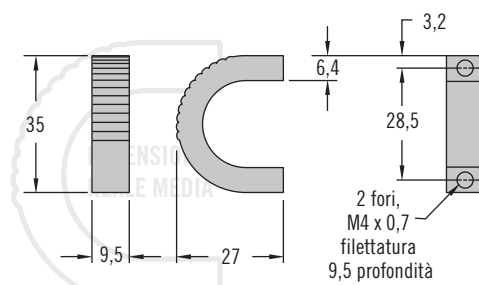
Spessore della porta + 9,5. Se del caso, la vite centrale può essere eliminata (solo per le misure Media, Grande ed Extra)

Coppia serraggio max.

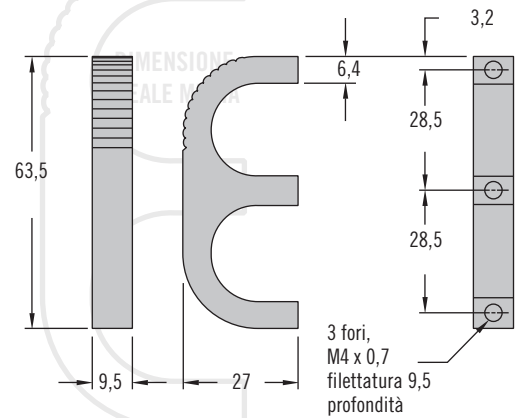
raccomandata per le viti di montaggio: 2,3 N·m (Viti non fornite.)

### Selezione del numero di parte

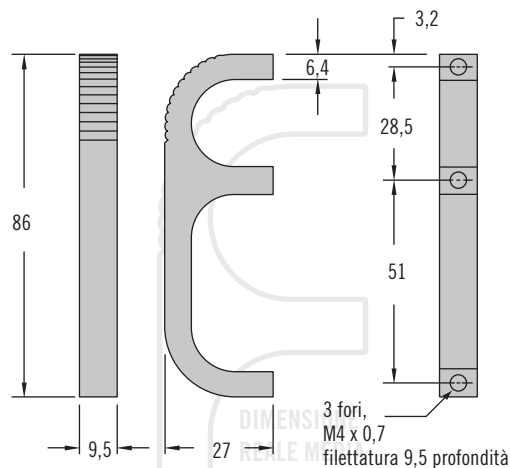
#### Piccola



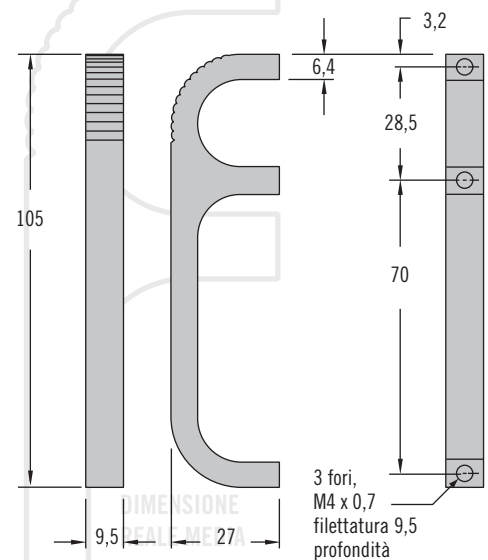
#### Medio



#### Grande



#### Extra Large



**B4 - T - S 0 3 - 1 F - P**

**T** Foro di montaggio filettato

10 Imperiale 8-32

50 Metrico M4 x 0,7

**S** Dimensione

1 Piccola

2 Media

3 Grande

4 Extra large

**P** Opzione di confezionamento

Omettere per il confezionamento individuale

3 Confezionamento a strati

**F** Finitura

1 Trasparente anodizzato

5 Nero anodizzato

Altre opzioni disponibili. Per informazioni complete relative a opzioni disponibili, numeri di parte, istruzioni per l'installazione e specifiche dei prodotti, visitare



Le dimensioni sono espresse in millimetri salvo diversa indicazione