

# E6 Cerniera

Controllo della posizione · Frizione regolabile

- Mantiene la porta aperta e in posizione
- Frizione di bloccaggio regolabile dall'utente

## Materiali e finiture

Semicerniere: Acetale

Perno: policarbonato

Vite e dado di regolazione:

Acciaio inox

## Dati prestazionali

Carico radiale:

Grande: 3110 N

Media: 1780 N

Carico assiale:

Grande: 2000 N

Media: 890 N

Coppia massima prevalente della cerniera:

Grande: 4 N·m

Media: 0.8 N·m

Gamma temperatura di esercizio:

-5°C a 65°C

## Note sull'installazione

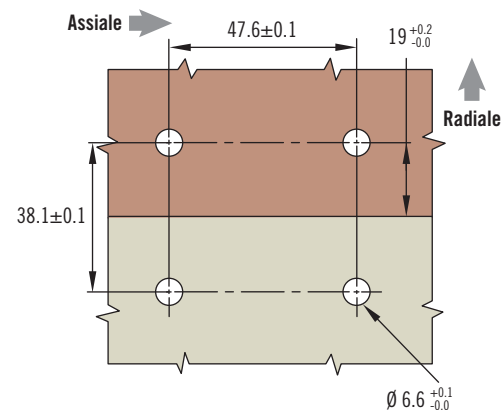
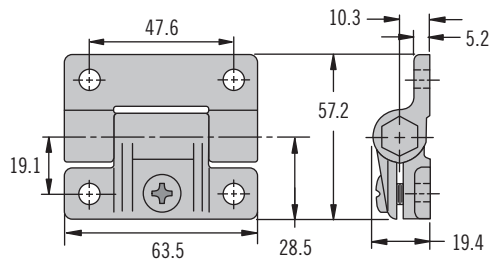
Montare con:

Grande: M6

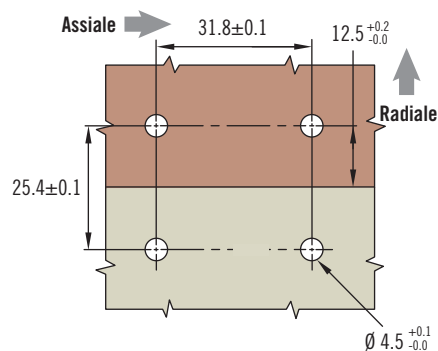
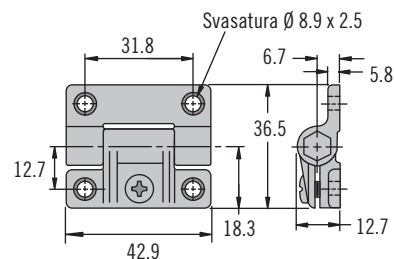
Media: M4

(viti non fornite)

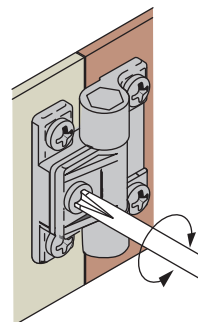
## Grande



## Medio



## Regolazione frizione



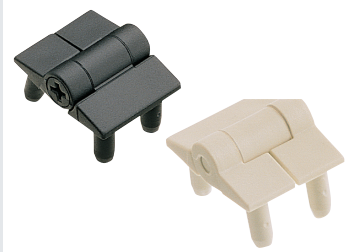
## Numero di parte

V. tabella

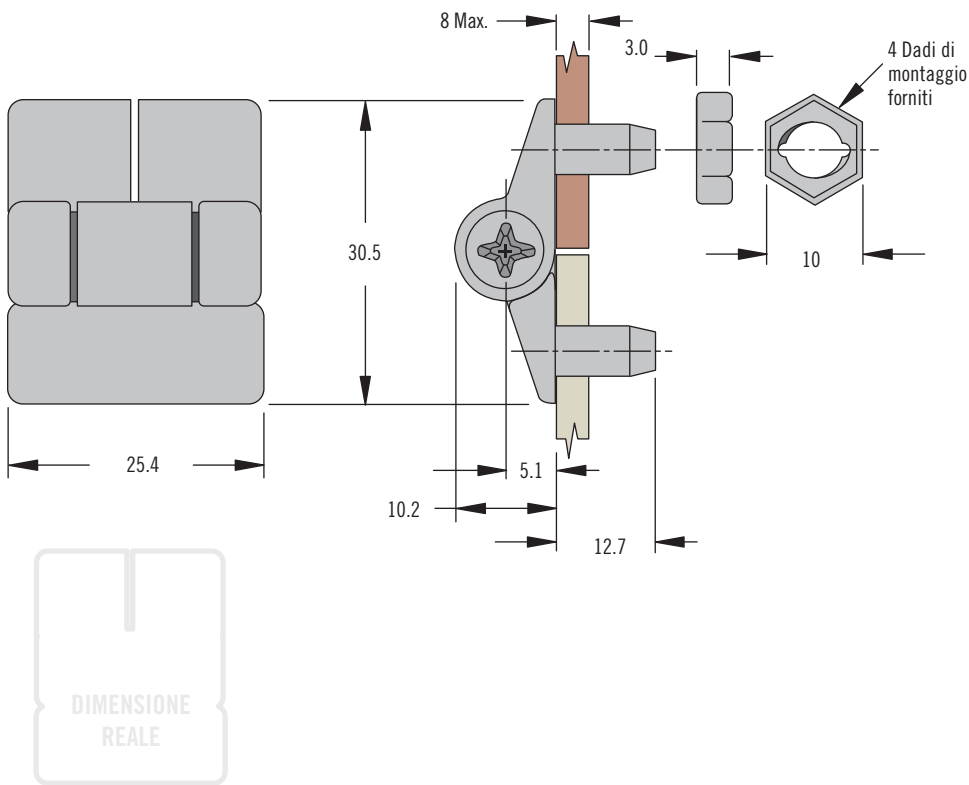
Numero di parte		
Colore	Grande	Medio
Nero	E6-10-501-20	E6-10-301-20
Bianco	E6-10-501-10	E6-10-301-10

# E6 Cerniera

## Controllo della posizione · Frizione regolabile



401



- Mantiene la porta aperta e in posizione
- Frizione di bloccaggio regolabile dall'utente

### Materiali e finiture

Acetale, nylon  
Viteria di montaggio:  
acciaio, zincato

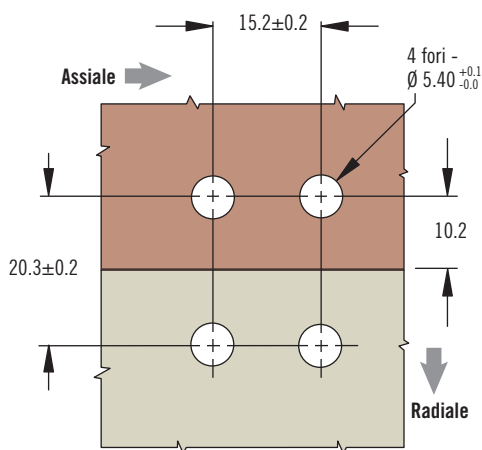
### Dati prestazionali

Carico radiale:  
Carico di rottura medio: 1150 N  
Carico assiale:  
Carico di rottura medio: 950 N  
Coppia massima prevalente della  
cerniera: 0.25 N·m  
Gamma temperatura di esercizio:  
-5°C a 65°C

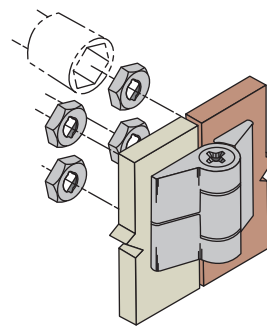
### Note

Confezionamento: una cerniera e  
quattro dadi di montaggio per busta

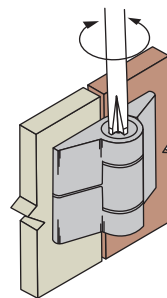
### 1. Preparare la porta e il telaio



### 2. Montare



### 3. Regolare la frizione



### Numero di parte

V. tabella

Colore	Numero di parte
Nero	E6-10-101-20
Bianco	E6-10-101-30