



## 02 Chiusura a spinta

Apertura a trazione · Fermo magnetico · A scatto

- Semplice installazione a scatto
- Staffa di montaggio laterale opzionale

### Materiali e finiture

Sede:

Espansioni polari e staffa di montaggio: acciaio zincato Piccola, grande: ferrite di bario

Calamita:

Piccola, grande: ferrite di bario

Media: ferrite di stronzio

### Dati prestazionali

Dimensione	Forza media di distacco
Serie 300 Piccola	8 N
Serie 100 Media	46 N
Serie 200 Grande	64 N
Serie 800 a doppia calamita	105 N

Gamma temperatura di esercizio:  
-30°C a 115°C

Classe di infiammabilità  
UL94-HB

### Note sull'installazione

Per applicazioni non ferrose. Sono disponibili modelli con montaggio a vite e riscontri adesivi. Ordinare separatamente. V. pagina 249.

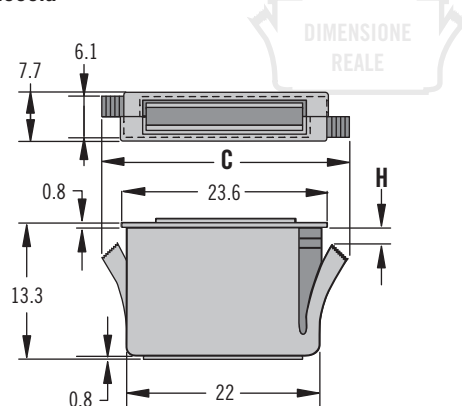
### Note

I valori prestazionali mostrati sono riportati puramente a titolo di riferimento.

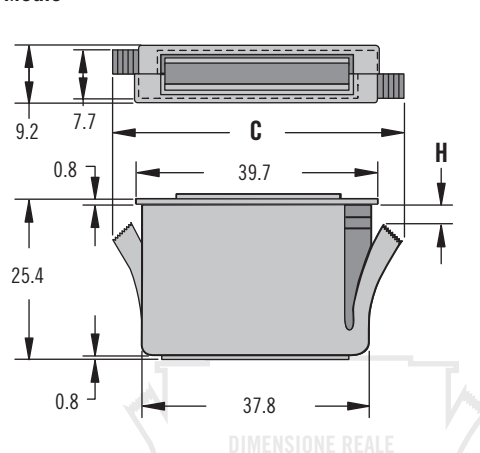
### Numero di parte

V. tabella

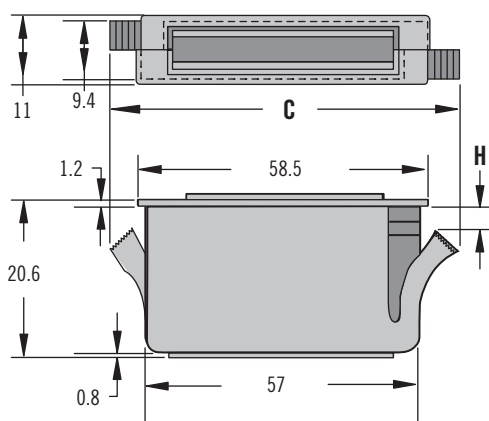
### Piccola



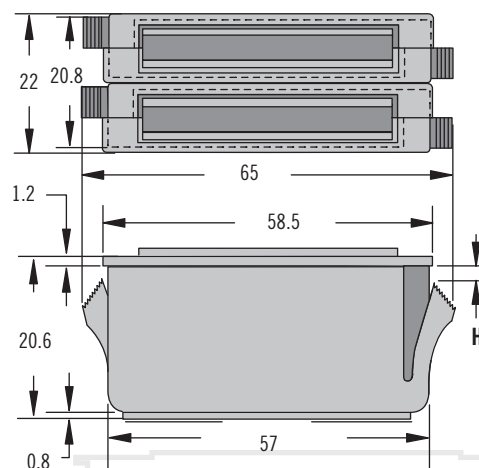
### Medio



### Grande



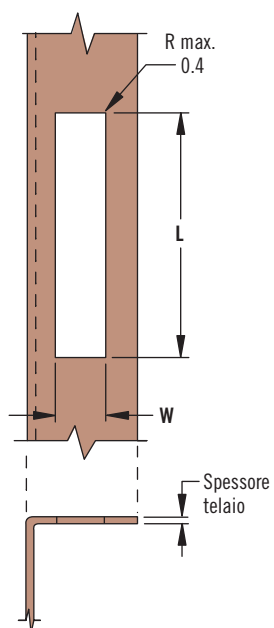
### Grande a doppia calamita



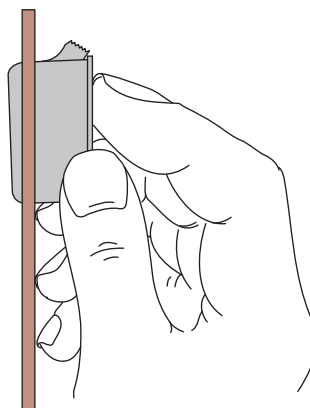
Dimensione	C	H	Spessore telaio		Numero di parte calamita	
			Min.	Max.	Nero	Bianco
Piccola	27.9	0.9	0.5	2	02-10-301-10	02-10-301-20
	26.7	2.4	2	3.6	02-10-302-10	02-10-302-20
Medio	47	1	0.5	2	02-10-101-10	02-10-101-20
	46.2	2.5	2	3.6	02-10-102-10	02-10-102-20
	45.5	4	3.6	5.1	02-10-103-10	02-10-103-20
Grande	65.3	0.3	0.5	2	02-10-201-10	02-10-201-20
	64.5	1.8	2	3.6	02-10-202-10	02-10-202-20
	63.3	3.3	3.6	5.1	02-10-203-10	02-10-203-20
Grande a doppia calamita	~	0.3	0.5	2	02-10-801-10	~
	~	1.8	2	3.6	02-10-802-10	~
	~	3.3	3.6	5.1	02-10-803-10	~

## Installazione

1. Praticare una fessura rettangolare con il punzone

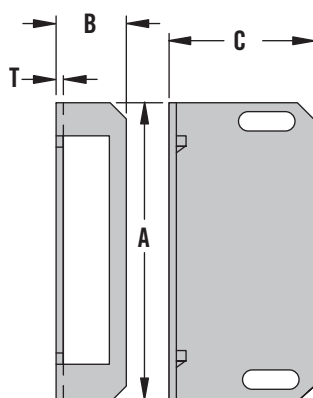


2. Montare la chiusura a scatto nella fessura

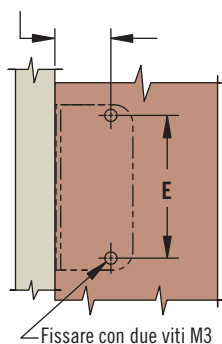


## Staffa di montaggio

Per le applicazioni che non consentono di praticare un foro nel telaio con il punzone (ordinare separatamente)



**D** (misurata dalla superficie interna della porta o del riscontro)



- Semplice installazione a scatto
- Staffa di montaggio laterale opzionale

## Note sull'installazione

Dimensione	L ±0.1	W ±0.1
Piccola	22.2	6.4
Medio	38.	8.1
Grande	57.1	9.6
Grande a doppia calamita	57.1	21

Dimensione	A	B	C	D	E ±0.1	T	Da usare SOLO con queste calamite	Bracket Numero di parte
Piccola	41.3	11.1	13.5	7.9±2.4	35	1	02-10-301-10 02-10-301-20	02-16-301-11
Medio	51	12.7	24.6	17.5±3.2	44.5		02-10-101-10 02-10-101-20	02-16-101-11
Grande	76	14.3	18.7	12.7±3.2	70		02-10-201-10 02-10-201-20	02-16-201-11
Doppia calamita	76	25.4	18.7	12.7±3.2	70	1.6	02-10-801-10	02-16-801-11

## Numero di parte

V. tabella



## 02 Chiusura a spinta

Apertura a trazione · Fermo magnetico · A scatto

- Foro di montaggio rotondo
- Installazione a scatto
- Installazione con adesivo possibile
- Optional staffa per il montaggio laterale

### Materiali e finiture

Sede: polipropilene nero

Poli: acciaio, zinco

Calamita: ferrite di bario

### Dati prestazionali

Dimensione	Forza media di distacco
100 series	46 N
200 series	64 N
300 series	8 N
400 series	18.5 N
600 series	49 N

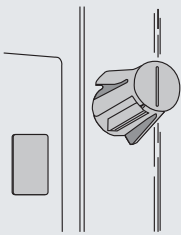
Gamma temperatura di esercizio:

-30°C a 115°C

Classe di infiammabilità: UL94-HB

### Note sull'installazione

Per applicazioni non ferrose. Sono disponibili modelli con montaggio a vite e riscontri adesivi. Ordinare separatamente. V pagina 249.



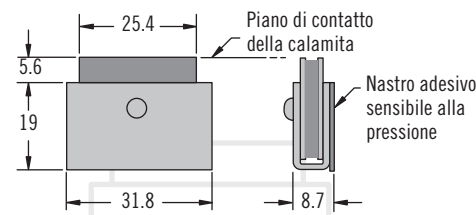
### Note

I valori prestazionali mostrati sono riportati puramente a titolo di riferimento

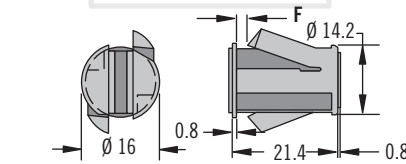
### Numero di parte

V. tabella

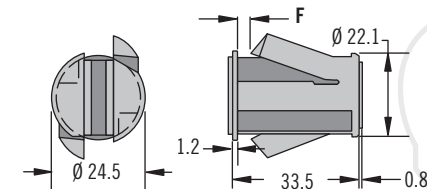
### Serie 100 - Numero di parte 02-30-121-10



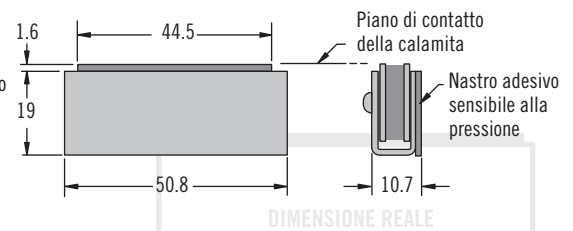
### Piccola - Serie 400



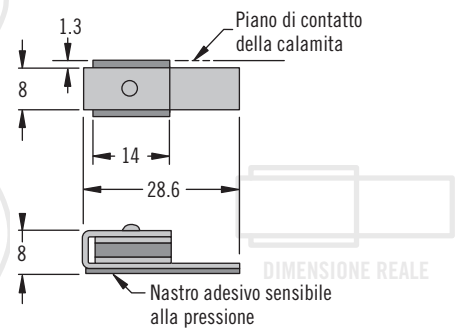
### Grande - Serie 600



### Serie 200 - Numero di parte 02-30-221-10

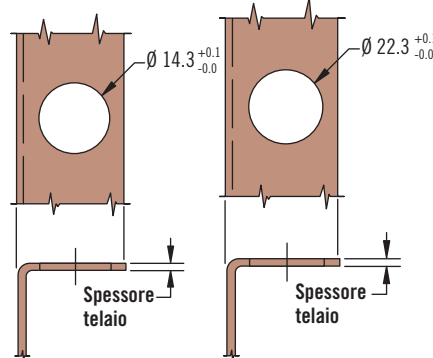


### Serie 300 - Numero di parte 02-30-321-10

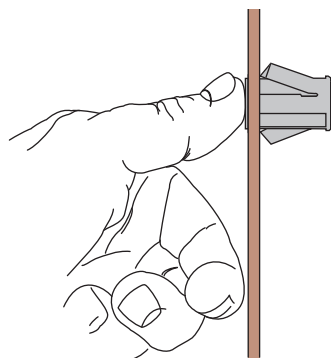


### Installazione

1. Praticare un foro con il trapano o il punzone

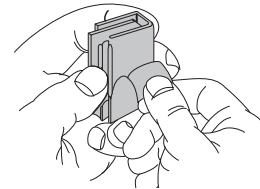


2. Montare la chiusura a scatto nel foro



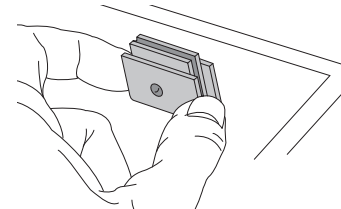
### Installazione

1. Rimuovere la carta protettiva



Note: Verificare che la superficie di montaggio sia pulita e in grado di mantenere un legame adesivo soddisfacente

2. Sistemare in posizione



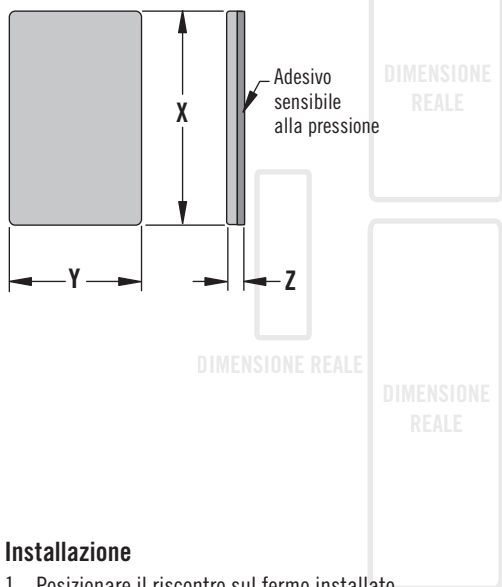
Dimensione	ØD	F	Spessore telaio		Numero di parte
			Minimum	Maximum	
Piccola	Ø 14.3 +0.1 -0.0	0.8	0.5	2	02-20-411-10
		2.3	2	3.5	02-20-412-10
		3.8	3.5	5	02-20-413-10
Grande	Ø 22.3 +0.1 -0.0	0.5	0.5	2	02-20-611-10
		2	2	3.5	02-20-612-10
		3.5	3.5	5	02-20-613-10

# 02 Chiusura a spinta

## Riscontri in acciaio



### Autoadesivo



Da usare con fermo Serie	Numero di parte riscontro	X	Y	Z
300	02-14-301-14	24	8	2
400				
100	02-14-101-14	32	19	2.4
600				
200	02-14-201-14	51	19	2.4
800				

- Agganci ferrosi per fermo magnetico
- Montaggio con autoadesivo o con viti

### Materiali e finiture

Acciaio, zincato

Adesivo:

schiuma in neoprene con acrilico

### Note sull'installazione

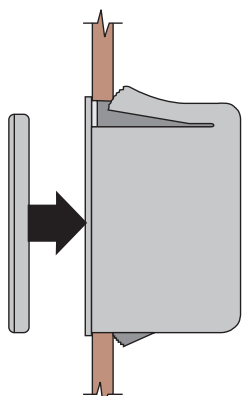
Verificare che la superficie di montaggio sia pulita e in grado di mantenere un legame adesivo soddisfacente. Gli agganci autoadesivi sono progettati per funzionare con carichi di distacco intermittenti. Per le applicazioni con carico continuo si raccomanda di usare riscontri da avvitare.

### Numero di parte

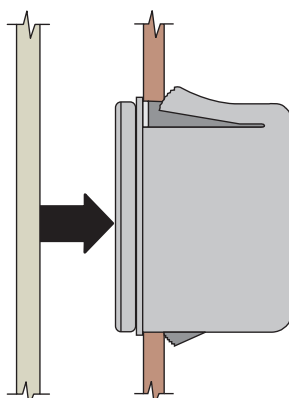
V. tabella

### Installazione

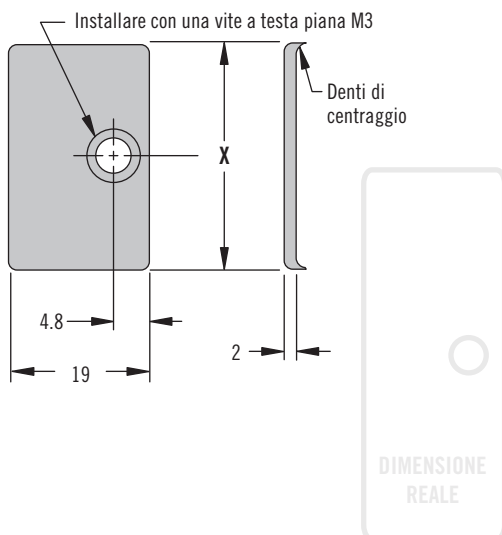
1. Posizionare il riscontro sul fermo installato



2. Rimuovere la carta protettiva. Chiudere la porta o il pannello premendo contro il riscontro



### Montaggio a vite



Da usare con fermo Serie	Numero di parte riscontro	X
100	02-14-102-11	32
600		
200	02-14-202-11	51
800		